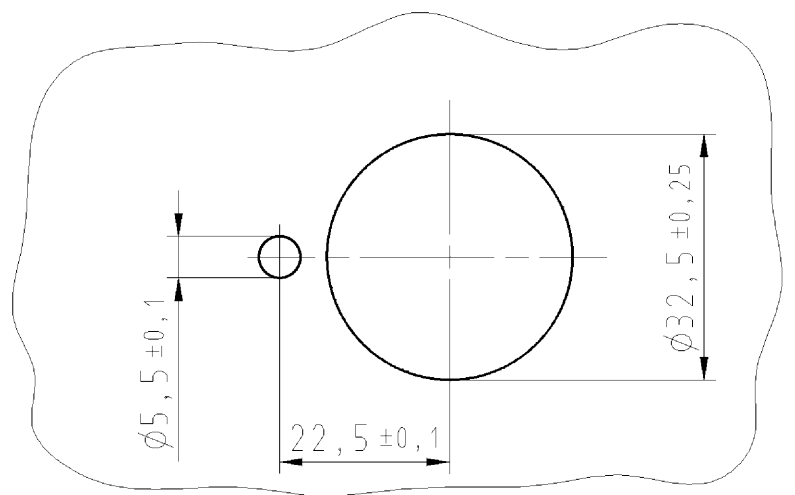
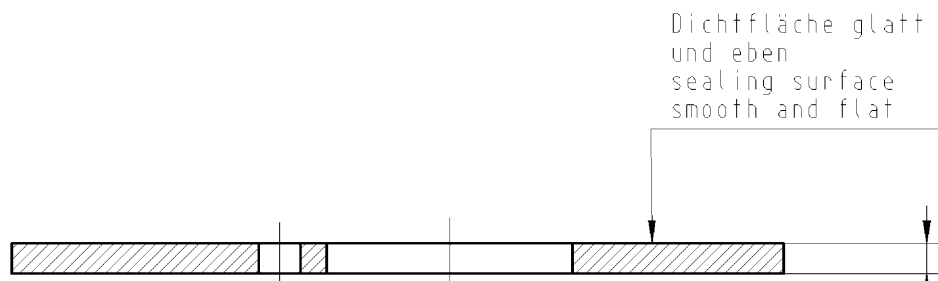


**Gehäuseausschnitt**  
**cutout**



max. 7  
min. 2  
Auf Parallelität achten.  
Nicht-Parallelität vor Montage ausgleichen.  
Pay attention to parallelism, Non-parallelism  
must be equalized before installation.

50 A/250 V/400 V/4 kV/2  
IP66/67

Anschlussart: Schraub  
Anschlussquerschnitt: (ein-/ mehr-/ feindrätig): 4\*-16 mm<sup>2</sup>  
connection type: screw  
cross section: (solid/ stranded/ flexible): 4\*-16 mm<sup>2</sup>

\* Leiter 4 mm<sup>2</sup> flexibel nur in Verbindung mit Aderendhülsen.  
Conductor flexible 4 mm<sup>2</sup> only by using of end sleeves.

Type: RST50i5S B1 ZM02V SW

Verpackungseinheit: je 20 Stück  
packaging unit: per 20

Tolerierung nach DIN 7167/Tolerance system acc. to DIN 7167. (This DIN-standard describes the envelope principle. According to the envelope principle the deviations of form and parallelism are limited by the size tolerances).		ja/yes <input checked="" type="checkbox"/> Stoffverbots- und Deklarationsliste nach UU-TOM-05/03 ist einzuhalten. Conformity with Wieland document UU-TOM-05/03 (list of prohibited / declarable hazardous substances) to be declared!	
Freitoleranz nach General tolerance		CAD - Zeichnung, keine manuellen Änderungen CAD - drawing, no manual modifications allowed	
1. Verwendung: First Use:		Blatt: 1 von 1 Sheet: of 1	
Werkstoff/Material		Zeichnung Nr./Drawing No.	
2011 Tag/Date		Name	
gezeichnet drawn		03.05. Brotkorb	
geprüft checked			
Normgepr. Stand. check			
Maßstab/Scale		Index	
1:1		97.051.5553.1 01K	
Vol. mm <sup>3</sup> Ofl./Surf. mm <sup>2</sup>		Ersatz für/Replacement for: -	
Type		Benennung/Tittle	
wieland		GERAETEANSCHLUSS_BU_KOMPLETT	
Änderung/Revision		Electriche Verbindungen	

These dimensions will be especially checked at delivery  
Only inspection dimensions  
With /E marked dimensions are only valid for internal use

Diese Maße werden bei Abnahme besonders geprüft  
Ausschließlich Prüfmaße  
Mit /E gekennzeichnete Maße sind nur für interne Zwecke gültig

Weitergabe sowie Vervielfältigung dieses Dokuments, Verwertung und Mitteilung seines Inhalts sind verboten, soweit nicht ausdrücklich gestattet.  
The reproduction, distribution and utilization of this document as well as the communication of its contents to others without express authorization is prohibited.