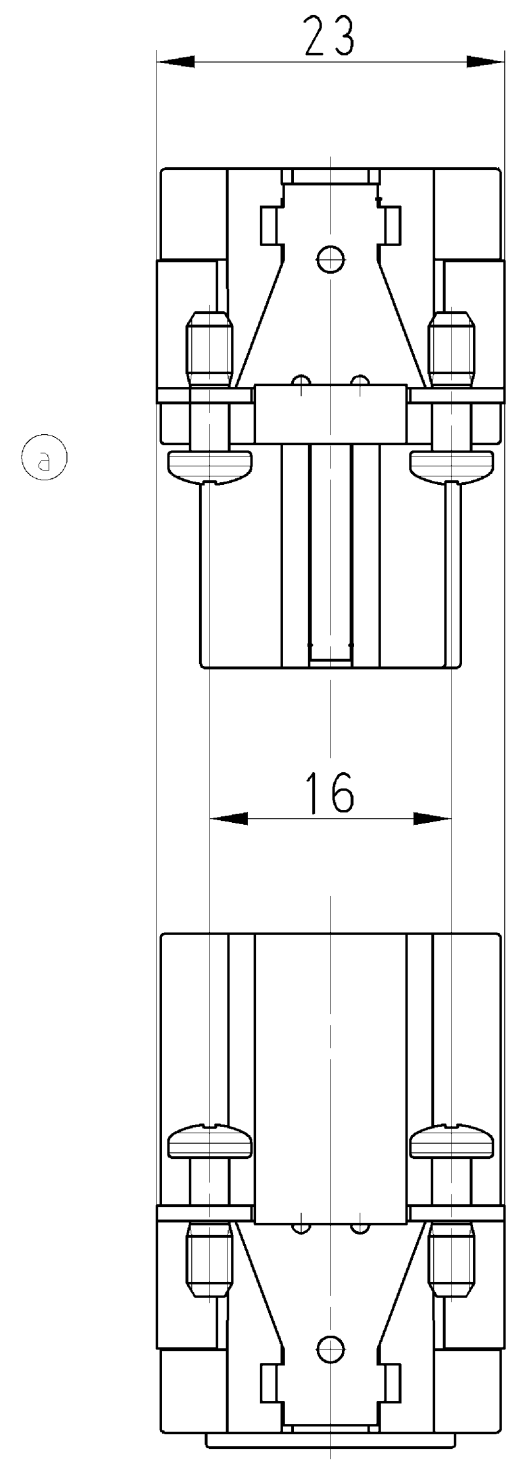
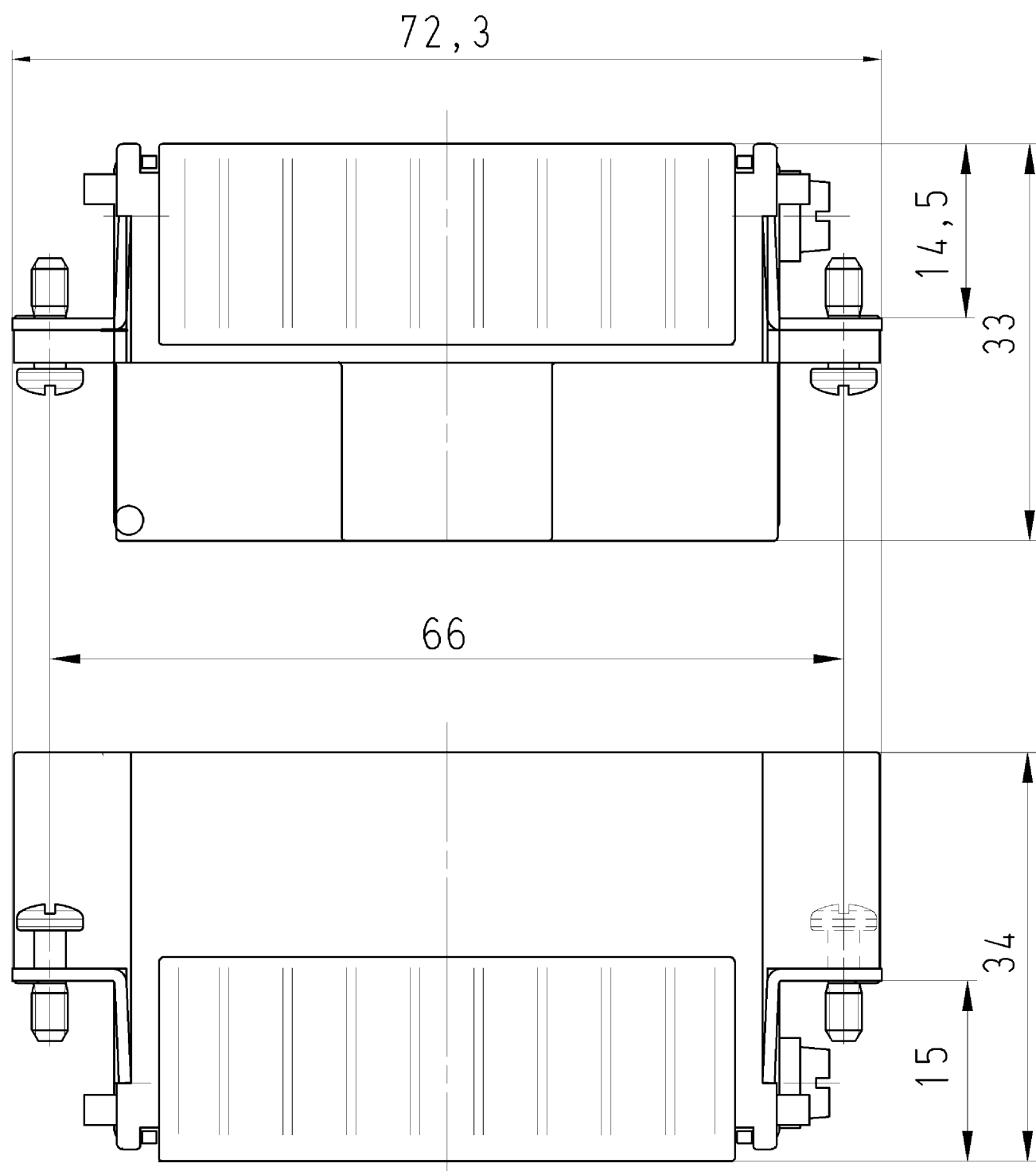


These dimensions will be especially checked at delivery
 Only inspection dimensions
 With /E marked dimensions are only valid for internal use

Diese Maße werden bei Abnahme besonders geprüft
 Ausschließliche Prüfmaße
 Mit /E gekennzeichnete Maße sind nur für interne Zwecke gültig



Buchseneinsatz / socket insert
 73.700.2553.0

Steckereinsatz / plug insert
 73.710.2553.0

Weitere Daten siehe Katalog
 further data see catalog

Tolerierung Size ISO 14405 (E) / Tolerance system Size ISO 14405 (E). (This ISO-standard describes the envelope principle. According to the envelope principle the deviations of form and parallelism are limited by the size tolerances).				ja/yes <input checked="" type="checkbox"/> Stoffverbots- und Deklarationsliste nach UU-TQM-05/03 ist einzuhalten. Conformity with Wieland document UU-TQM-05/03 (list of prohibited / declarable hazardous substances) to be declared!			
Freitoleranz nach - General tolerance		CAD - Zeichnung, keine manuellen Änderungen CAD - drawing, no manual modifications allowed		1. Verwendung: - First Use:		Blatt: 1 von 1 Sheet: of 1	
/		Werkstoff/Material		2005	Tag/Date	Name	
/				gezeichnet drawn	25.02.	Schmitt J.	
/ Maßstab/Scale				geprüft checked	-		
/ 2:1				Normgepr. Stand. check	-		
/ Vol.		mm ³ Ofl./Surf.		mm ³		Ersatz für/Replacement for: -	
/		wieland		Type		Benennung/Tittle	
a 10.10.2013/ Index Datum / Blatt Date / Sheet		Änderung/Revision		Type		Benennung/Tittle	
						KONTAKTEINSATZ Buchseneinsatz / Steckereinsatz socket insert / plug insert	

Weitergabe sowie Vervielfältigung dieses Dokuments, Verwertung und Mitteilung seines Inhalts sind verboten, soweit nicht ausdrücklich gestattet.
 The reproduction, distribution and utilization of this document as well as the communication of its contents to others without express authorization is prohibited.

737002553001K_2 CADW3029 Schmitt: 2013-10-10T10:3807 1.000