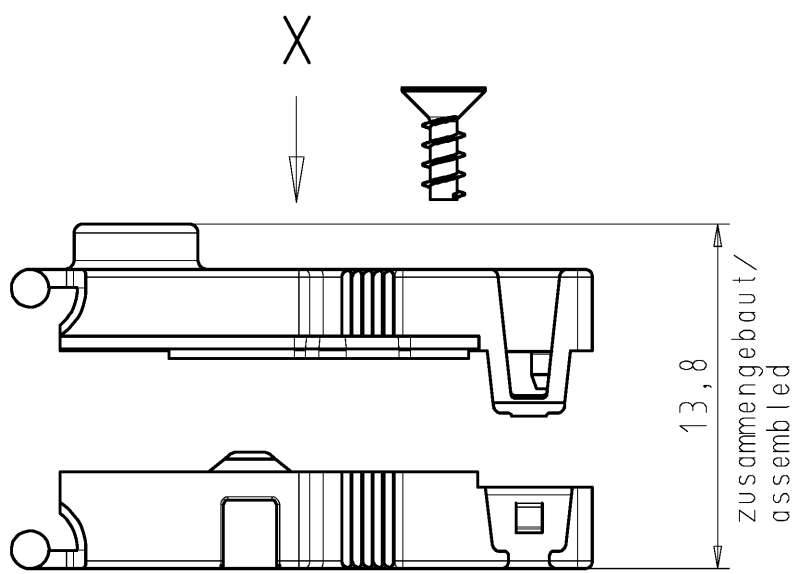
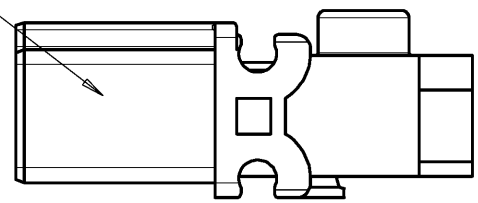


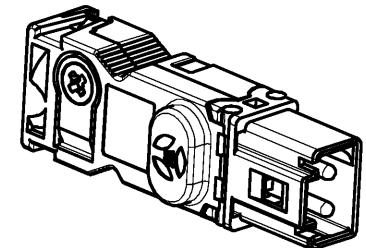
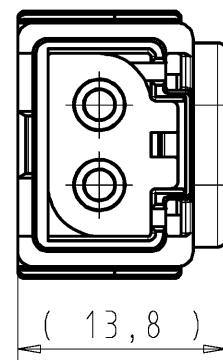
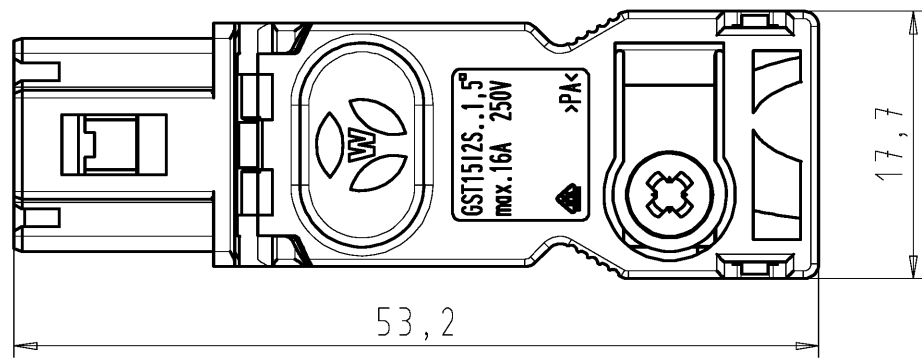
These dimensions will be especially checked at delivery
 Only inspection dimensions
 With /E marked dimensions are only valid for internal use

Farbe: kieselgrau
 colour: pebble gray



Diese Maße werden bei Abnahme besonders geprüft
 Ausschließlich Prüfmaße
 Mit /E gekennzeichnete Maße sind nur für interne Zwecke gültig

Ansicht in Pfeilrichtung X im montierten Zustand
 view in arrow direction X assembled



M/scale 1:1

| | |
|------------------------|---|
| Teile-Nr. part-Nr.: | Farbe Zugentlastung: colour strain relief: |
| 91.922.3553.0 | weiß/white, ähnl./sim. to RAL 9003 |
| 91.922.3553.1 | schwarz/black, ähnl./sim. to RAL 9005 |

| | | | |
|---|-------------------------------|---|--|
| Tolerierung Size ISO 14405(®)/Tolerance system Size ISO 14405(®). (This ISO-standard describes the envelope principle. According to the envelope principle the deviations of form and parallelism are limited by the size tolerances). | | ja/yes <input checked="" type="checkbox"/> Stoffverbots- und Deklarationsliste nach WN 5020.010 ist einzuhalten. Conformity with Wieland document WN 5020.010 e (list of prohibited / declarable hazardous substances) to be declared! | |
| Freitoleranz nach General tolerance | | CAD - Zeichnung, keine manuellen Änderungen CAD - drawing, no manual modifications allowed | 1.Verwendung: First Use: - |
| Blatt: 1 von 1 Sheet: of 1 | | Zeichnung Nr./Drawing No. Index | |
| / | | Werkstoff/Material Farbe: siehe Tabelle colour: see table | 2014 Tag/Date Name gezeichnet/drawn 25.11. Ritter |
| / Maßstab/Scale 2:1 | | geprüft/checked - - Normgepr. Stand./check - - | |
| / Vol. mm ³ Ofl./Surf. mm ² | | Ersatz für/Replacement for: - | |
| / | | Type GST1512 | Benennung/Title STECKERT_M_ZUGENTL |
| / | | male connector with strain relief (Notlicht/emergency light) | |
| Index | Datum / Blatt Date / Sheet | www.wieland-electric.com | |
| Änderung/Revision | | | |

Weitergabe sowie Vervielfältigung dieses Dokuments, Verwertung und Mitteilung seines Inhalts sind verboten, soweit nicht ausdrücklich gestattet.
 The reproduction, distribution and utilization of this document as well as the communication of its contents to others without express authorization is prohibited.