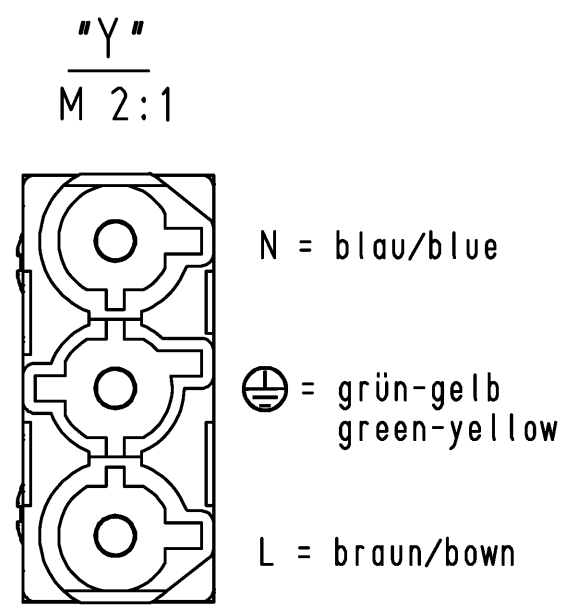
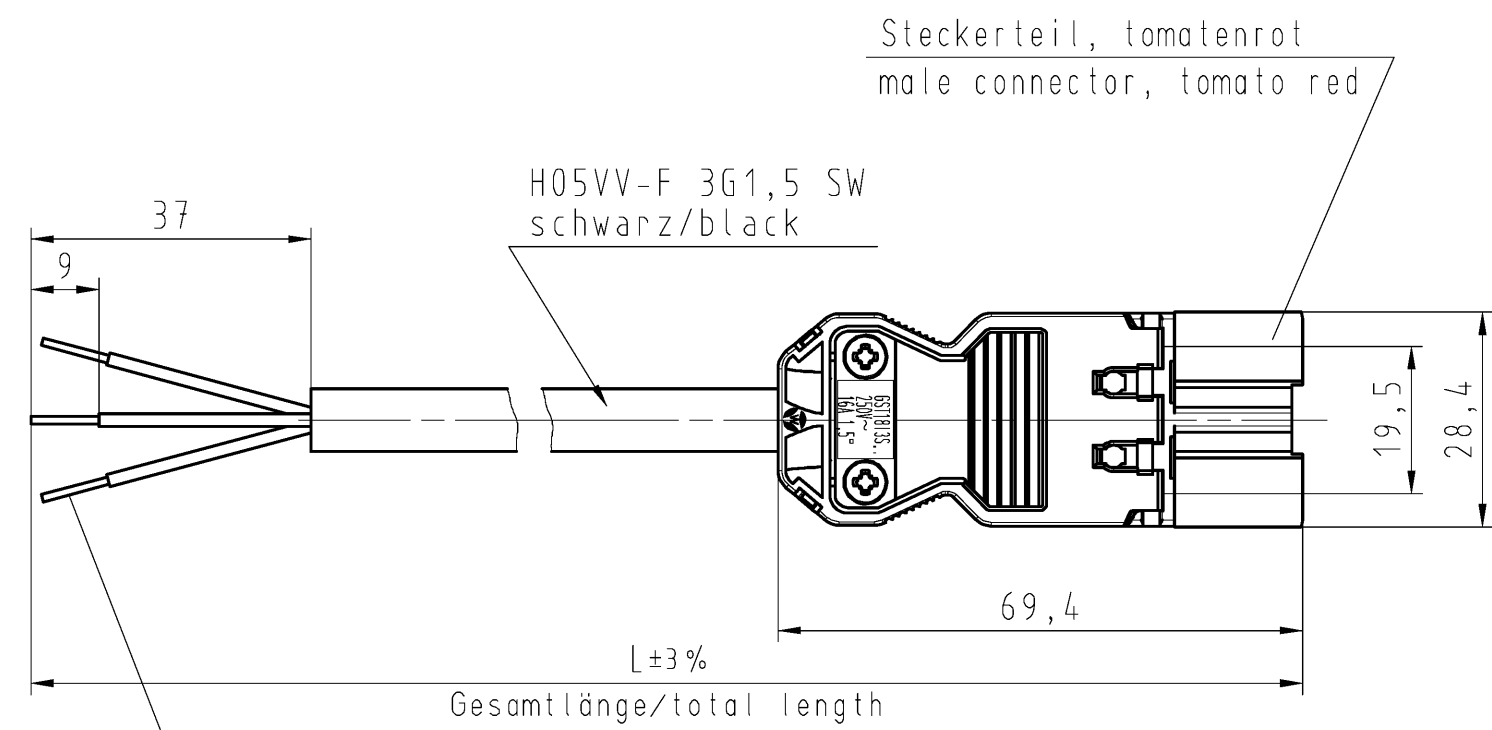
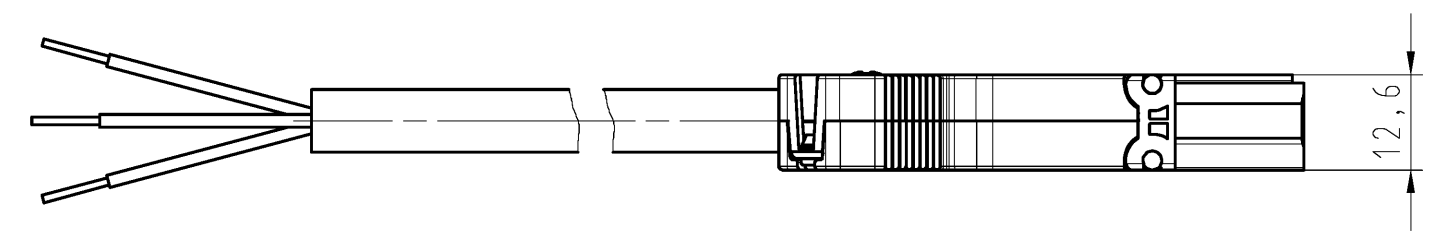


These dimensions will be especially checked at delivery
Only inspection dimensions
With /E marked dimensions are only valid for internal use

Diese Maße werden bei Abnahme besonders geprüft
Ausschließlich Prüfmaße
Mit /E gekennzeichnete Maße sind nur für interne Zwecke gültig

These dimensions will be especially checked at delivery
Only inspection dimensions
With /E marked dimensions are only valid for internal use

These dimensions will be especially checked at delivery
Only inspection dimensions
With /E marked dimensions are only valid for internal use



Teile-Nr. part-no.	L	Beispiel (Farbe: tomatenrot) example (colour: tomato red)	Typ type
92.297.XX04.0	XX in dm-Schritten	92.297.1004.0 = 10dm/L= 1000mm	GST1813KS-S 15 10TR01
U2.297.XX04.0	XX in m-Schritten	U2.297.1204.0 = 12 m/L=12000mm	GST1813KS-S 15 X12TR01
Weitere Daten siehe KATALOG oder eKatalog. Additional data see CATALOG or eCatalog.		www.wieland-electric.com eshop.wieland-electric.com	
Tolerierung Size ISO 14405(☉)/Tolerance system Size ISO 14405(☉). (This ISO-standard describes the envelope principle. According to the envelope principle the deviations of form and parallelism are limited by the size tolerances).		ja/yes ☒ Stoffverbots- und Deklarationsliste nach WN 5020.010 ist einzuhalten. Conformity with Wieland document WN 5020.010 e (list of prohibited / declarable hazardous substances) to be declared!	
Freitoleranz nach General tolerance		CAD - Zeichnung, keine manuellen Änderungen CAD - drawing, no manual modifications allowed	1.Verwendung: - First Use: -
/		Werkstoff/Material	Blatt: 1 von 1 Sheet: of 1
/		2014 Tag/Date	Zeichnung Nr./Drawing No. Index T 92.297.0204.0 01K
/		gezeichnet drawn 30.07. Dütsch T.	
/ Maßstab/Scale		geprüft checked - -	
/		Normgepr. Stand. check - -	
/ Vol. mm ³ Of l./Surf. mm ²		Ersatz für/Replacement for: -	
/		Type	Benennung/Title PRE-ASSEMBLED CABLE KONFEKT_LEITUNG
/		GST1813	
Index Datum / Blatt Date / Sheet		KS-S 15 ..TR01	Stecker-fr.Ende Schraubausführung/screw connection 250V AC 16A 1,5qmm
Änderung/Revision		www.wieland-electric.com	

Weitergabe sowie Vervielfältigung dieses Dokuments, Verwertung und Mitteilung seines Inhalts sind verboten, soweit nicht ausdrücklich gestattet.
The reproduction, distribution and utilization of this document as well as the communication of its contents to others without express authorization is prohibited.