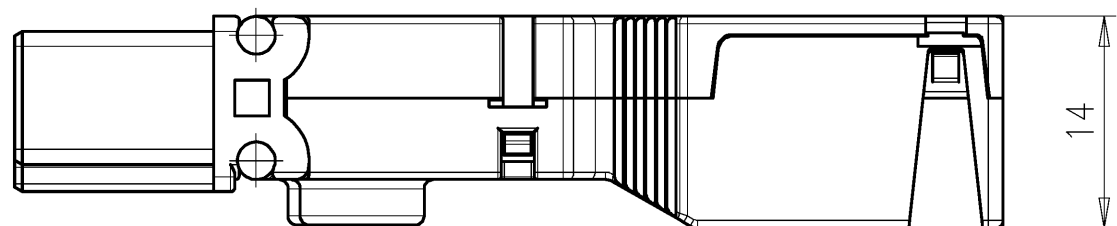
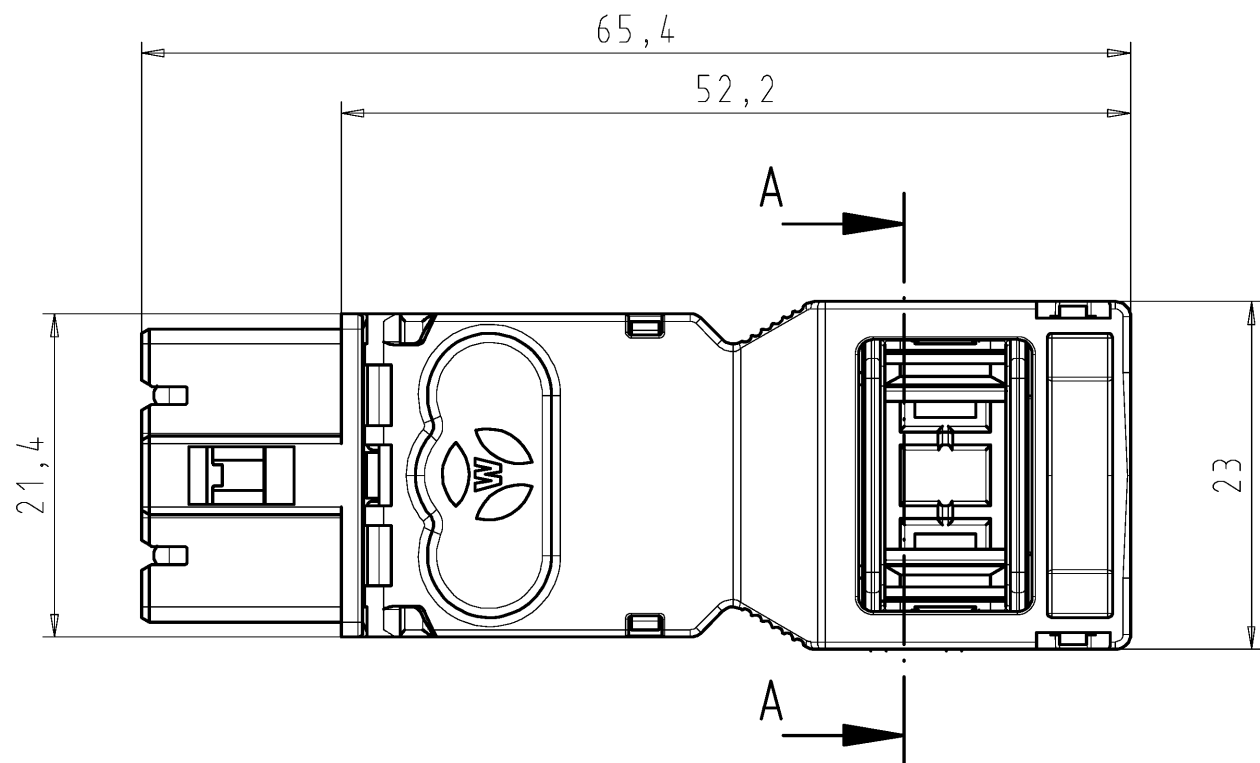
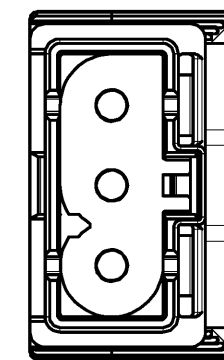
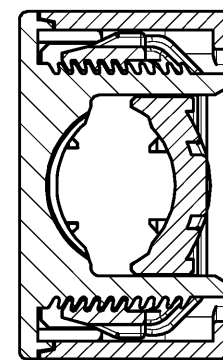


These dimensions will be especially checked at delivery
 Only inspection dimensions
 With /E marked dimensions are only valid for internal use

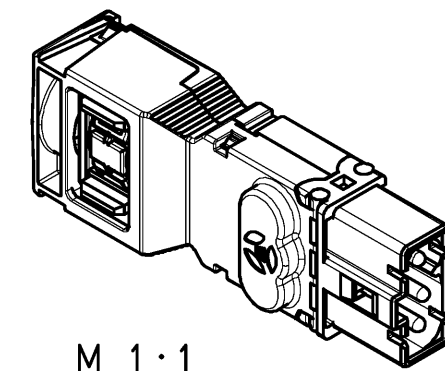
Diese Maße werden bei Abnahme besonders geprüft
 Ausschließlich Prüfmaße
 Mit /E gekennzeichnete Maße sind nur für interne Zwecke gültig



A-A



Weitere Daten siehe Katalog
 further data see catalog



Teile - Nr. <i>part - no.</i>	Typ <i>type</i>	Farbe: Zugentlastung <i>colour: strain relief</i>
91.932.4853.0	GST1513S S1 ZR1 W BR01	weiß/ <i>white</i>
91.932.4853.1	GST1513S S1 ZR1 S BR01	schwarz/ <i>black</i>

Tolerierung Size ISO 14405(®)/Tolerance system Size ISO 14405(®). (This ISO-standard describes the envelope principle. According to the envelope principle the deviations of form and parallelism are limited by the size tolerances).		ja/yes <input checked="" type="checkbox"/> Stoffverbots- und Deklarationsliste nach WN 5020.010 ist einzuhalten. Conformity with Wieland document WN 5020.010 e (list of prohibited / declarable hazardous substances) to be declared!	
Freitoleranz nach General tolerance		CAD - Zeichnung, keine manuellen Änderungen CAD - drawing, no manual modifications allowed	1.Verwendung: - First Use:
Blatt: 1 von 1 Sheet: of		Zeichnung Nr./Drawing No. Index	
/		Werkstoff/Material Farbe: siehe Tabelle colour see table	2015 Tag/Date Name gezeichnet/drawn 13.11. Treschan geprüft/checked - - Normgepr. Stand. check - -
/ Maßstab/Scale 2:1		T 91.932.4853.0 01K	
/ Vol. mm ³ Of l./Surf. mm ²		Ersatz für/Replacement for: -	
/		Type GST1513S	Benennung/Title STECKERT_M_ZUGENTL
/ www.wieland-electric.com		S1 ZR1 ..BR01	Steckerteil braun, ZE weiß/ schwarz male connector with strain relief
Index	Datum / Blatt Date / Sheet		
Änderung/Revision			

Weitergabe sowie Vervielfältigung dieses Dokuments, Verwertung und Mitteilung seines Inhalts sind verboten, soweit nicht ausdrücklich gestattet. Die Reproduktion, Distribution und Utilization of this document as well as the communication of its contents to others without express authorization is prohibited.