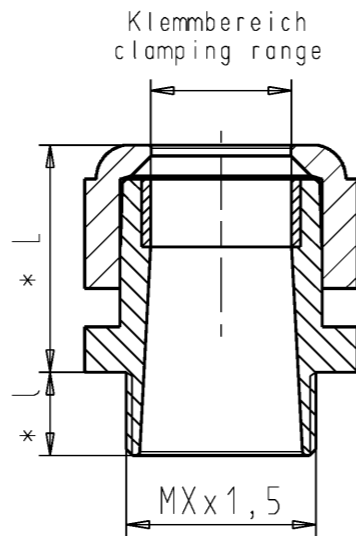
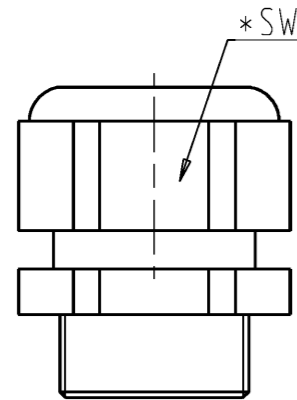


A
These dimensions will be especially checked at delivery
Only inspection dimensions
With /E marked dimensions are only valid for internal use

C
Diese Maße werden bei Abnahme besonders geprüft
Ausschließlich Prüfmaße
Mit /E gekennzeichnete Maße sind nur für interne Zwecke gültig

E
F



frei von lackbenetzungsstörenden Substanzen
free from substances which inhibit paint adhesion

Weitere Daten siehe Katalog
further data see catalog

Teilenummer part number	MXx1,5	Klemmbereich clamping range	I	L	SW
Z5.507.1953.F	M40x1,5	16-28	11	45	46
Z5.507.1853.F			13	48	46
Z5.507.1753.F	M32x1,5	10-21	11	38	36
Z5.507.1653.F			15	41	42
Z5.507.1553.1	M25x1,5	13-18	11	30	33
Z5.507.1553.3			8	35	29
Z5.507.1553.0			11	28	28
Z5.507.1453.1			11	30	28
Z5.507.1353.F	M20x1,5	6-12	9	28	24
Z5.507.1253.F			9	28	24
Z5.507.1153.1	M16x1,5	4-8	8	24	22
Z5.507.1153.0			8	24	20
99.002.8391.9 VPE 500 lichtgrau/ light grey			8	24	20
Z5.507.1053.1	M16x1,5	2-7	8	24	20
Z5.507.1053.0			8	24	20

e .F
.0=lichtgrau/light grey RAL 7035
.1=schwarz/black RAL 9005
.3=silbergrau/silvergrey RAL 7001

Tolerierung Size ISO 14405 (e) / Tolerance system Size ISO 14405 (e). (This ISO-standard describes the envelope principle. According to the envelope principle the deviations of form and parallelism are limited by the size tolerances).		ja/yes <input checked="" type="checkbox"/> Stoffverbots- und Deklarationsliste nach WN 5020.010 ist einzuhalten. Conformity with Wieland document WN 5020.010 e (list of prohibited / declarable hazardous substances) to be declared!	
Freitoleranz nach General tolerance		CAD - Zeichnung, keine manuellen Änderungen CAD - drawing, no manual modifications allowed	
1. Verwendung: First Use:		Blatt: 1 von 1 Sheet: 1 of 1	
Werkstoff / Material Polyamid		Tag/Date 28.03.2006	Name Schmitt J.
Maßstab / Scale %		Zeichnung Nr. / Drawing No. T 25.507.1000.0 01K e	
Vol.. --- mm ³ Dfl./Surf. --- mm ²		Maße in mm / Dimensions are in mm	
Ersatz für / Replacement for:		Type Benennung/Title KABELVERSCHRAUBUNG cable gland	
www.wieland-electric.com		www.wieland-electric.com	
Änderung / Revision		Index Datum / Blatt Date / Sheet	

Weitergabe sowie Vervielfältigung dieses Dokuments, Verwertung und Mitteilung seines Inhalts sind verboten, soweit nicht ausdrücklich gestattet. Die Reproduktion, Distribution und Utilization of this document as well as the communication of its contents to others without express authorization is prohibited.