

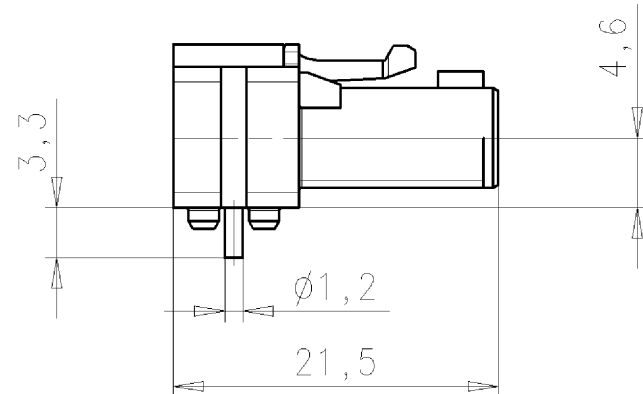
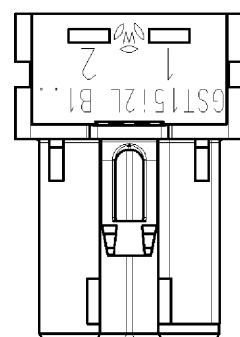
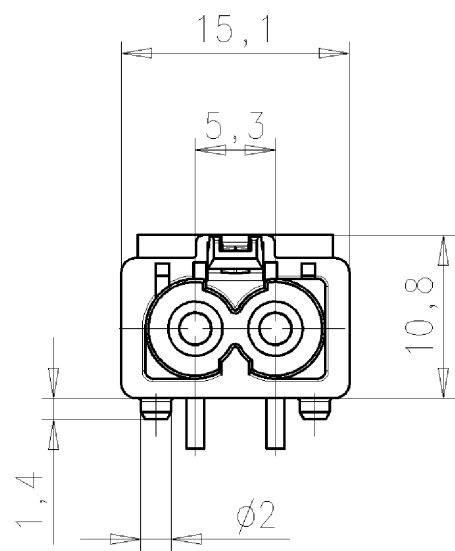
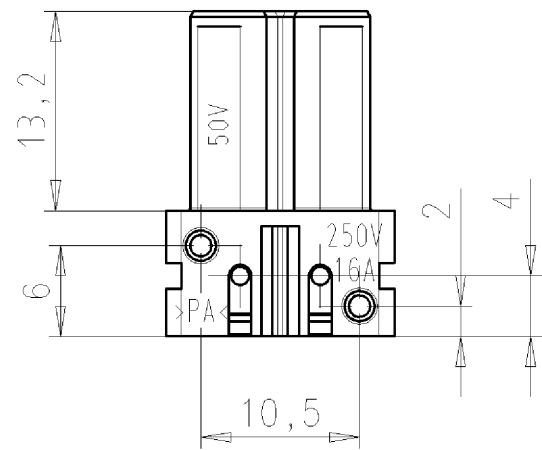
These dimensions will be especially checked at delivery
Only inspection dimensions
With /E marked dimensions are only valid for internal use

Diese Maße werden bei Abnahme besonders geprüft
Ausschließlich Prüfmaße
Mit /E gekennzeichnete Maße sind nur für interne Zwecke gültig

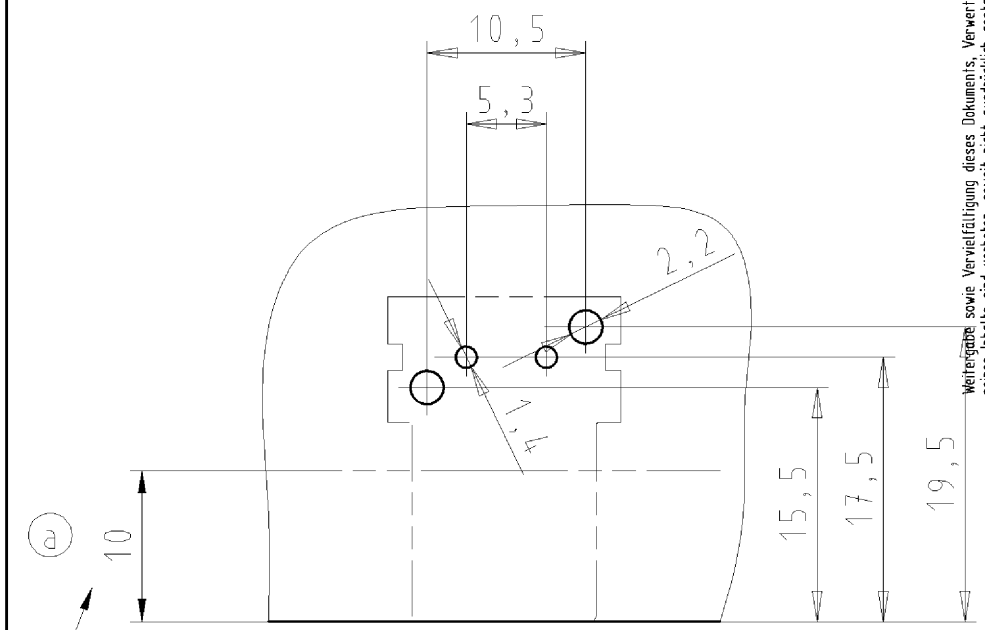
○

E

F

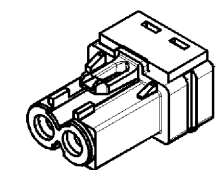


Bohrbild/footprint



Überstand des Steckverbinders max. 10mm, dahinter muss die Berührsicherheit durch z.B. eine Abdeckung sichergestellt werden!

M1:1



Teile-Nr. part number:		Farbe/ colour:		Material:		Typ/type:	
91.023.0453.0		lichtblau/ light blue		PA UL94-V0 halogenfrei/halogen-free		GST15i2L B1H 1b	
Tolerierung nach DIN 7167/Tolerance system acc. to DIN 7167. (This DIN-standard describes the envelope principle. According to the envelope principle the deviations of form and parallelism are limited by the size tolerances).				ja/yes <input checked="" type="checkbox"/> Stoffverbots- und Deklarationsliste nach UU-TQM-05/03 ist einzuhalten. Conformity with Wieland document UU-TQM-05/03 (list of prohibited / declarable hazardous substances) to be declared!			
Freitoleranz nach General tolerance		CAD - Zeichnung, keine manuellen Änderungen CAD - drawing, no manual modifications allowed		1.Verwendung: First Use:		Blatt: 1 von 1 Sheet: of 1	
/		Werkstoff/Material Farbe:siehe Tabelle colour: see table		2009 Tag/Date Name gezeichnet/drawn 29.07. Ritter geprüft/checked - - Ningep. Stand. check - -		Zeichnung Nr./Drawing No. Index 91.023.0453.0 01K a	
/		Maßstab/Scale 2:1		Maße in mm/Dimensions are in mm			
/		Vol. mm ³ Ofl./Surf. mm ²		Ersatz für/Replacement for: -			
/		a 24.11.2009/ Index Datum / Blatt Date / Sheet		wieland Elektrische Verbindungen		Type Benennung/Title BUCHSENTEIL_H GST15i2L B1H 1b (Niedervolt - ohne Flansch)	
/		Änderung/Revision					

910230453001K_4_CADW2028_holet.2009-11-24T08:31:32 1.000
Weitergabe sowie Vervielfältigung dieses Dokuments, Verwertung und Mitteilung seines Inhalts sind verboten, soweit nicht ausdrücklich gestattet.
The reproduction, distribution and utilization of this document as well as the communication of its contents to others without express authorization is prohibited.