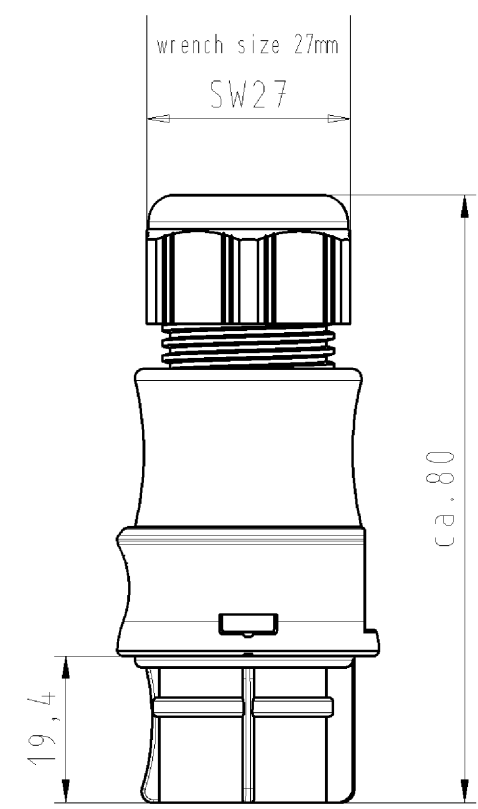
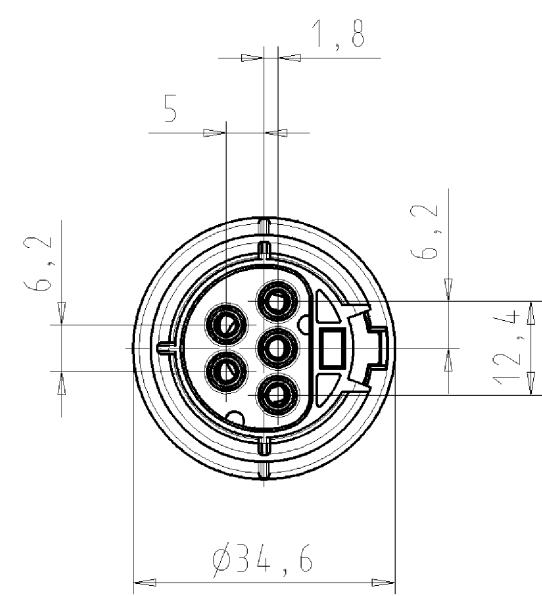


These dimensions will be especially checked at delivery
 Only inspection dimensions
 With /E marked dimensions are only valid for internal use

Diese Maße werden bei Abnahme besonders geprüft
 Ausschließlich Prüfmaße
 Mit /E gekennzeichnete Maße sind nur für interne Zwecke gültig



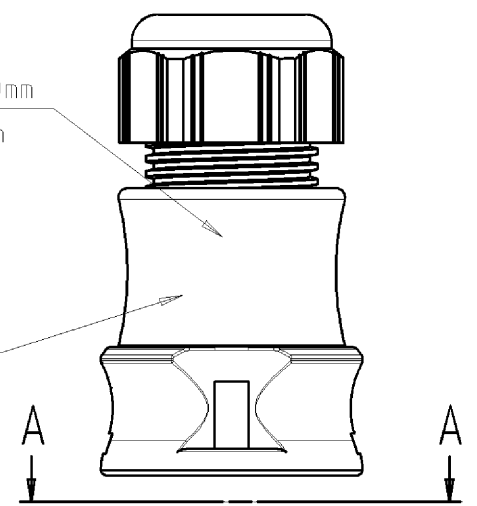
Verpackungseinheit: je 100 Stück
 packaging unit: per 100

Type: RST20I5C B1 ZR1SVL BR01

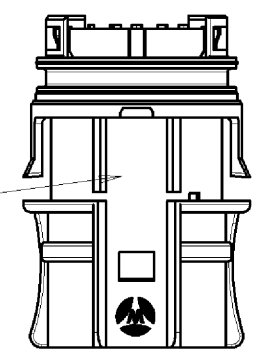
Auslieferungszustand delivery status

for cable diameter 6-10mm
 für Kabeldurchm. 6-10mm

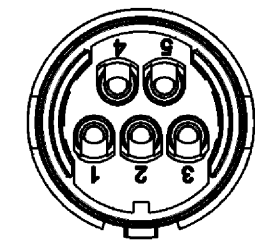
Farbe: schwarz,
 ähnl. RAL 9005
 color: black,
 similar to RAL 9005



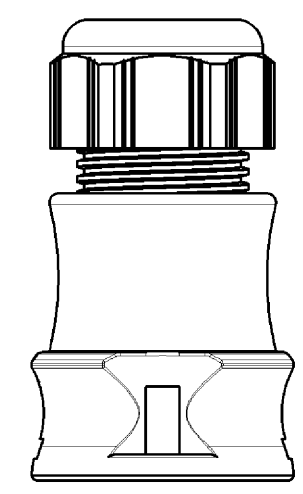
Farbe: signalbraun,
 ähnl. RAL 8002
 color: signalbrown,
 similar to RAL 8002



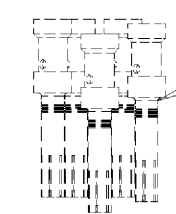
A-A



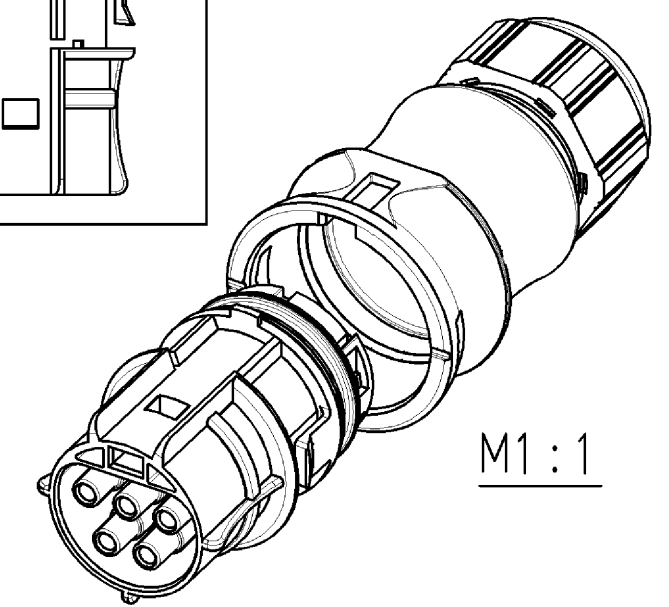
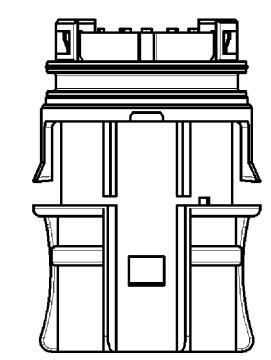
Bestellhinweis order info



Bitte separat bestellen:
 Buchsenkontakte
 02.125.55/56/57/5821.8



female contact
 02.125.55/56/57/5821.8
 must be ordered separately



M1:1

Tolerierung nach DIN 7167/Tolerance system acc. to DIN 7167. (This DIN-standard describes the envelope principle. According to the envelope principle the deviations of form and parallelism are limited by the size tolerances).		ja/yes <input checked="" type="checkbox"/> Stoffverbots- und Deklarationsliste nach UU-TQM-05/03 ist einzuhalten. Conformity with Wieland document UU-TQM-05/03 (list of prohibited / declarable hazardous substances) to be declared!	
Freitoleranz nach General tolerance		CAD - Zeichnung, keine manuellen Änderungen CAD - drawing, no manual modifications allowed	
1. Verwendung: First Use:		Blatt: 1 von 1 Sheet: of 1	
Zeichnung Nr./Drawing No.		Index	
96.151.0051.4 01K			
Maße in mm/Dimensions are in mm			
Ersatz für/Replacement for: -		Type	
Benennung/Titel		BUCHSENTEIL MIT ZUGENTLASTUNG	
female connector with cord grip für Crimpanschluss/for crimp barrel Kodierung 1/keying 1 (Niedervolt/low voltage)			
Werkstoff/Material		2006 Tag/Date Name	
gezeichnet drawn		12.09. Kneitz	
geprüft checked			
Nicht gepr. Stand. check			
Vol. mm ³ Ofl./Surf. mm ²			
wieland			
Elektrische Verbindungen			
Index Datum / Blatt Date / Sheet			
Änderung/Revision			

961510051401K_4_CADW1019_Kneitz 2006-09-12T12:58:18 1.000 QU-PEM-08/91