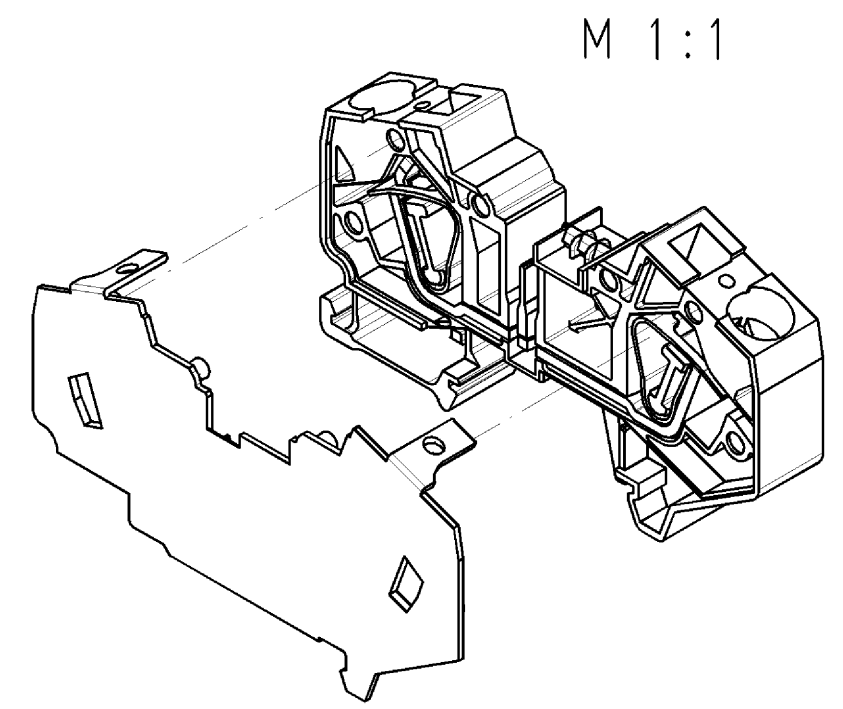
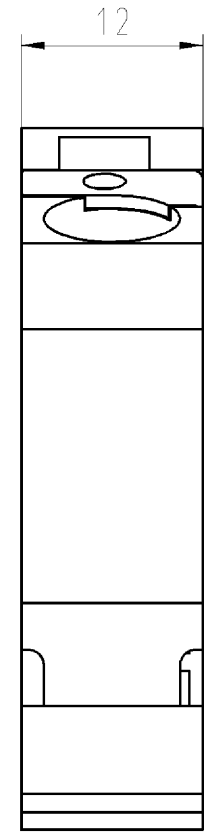
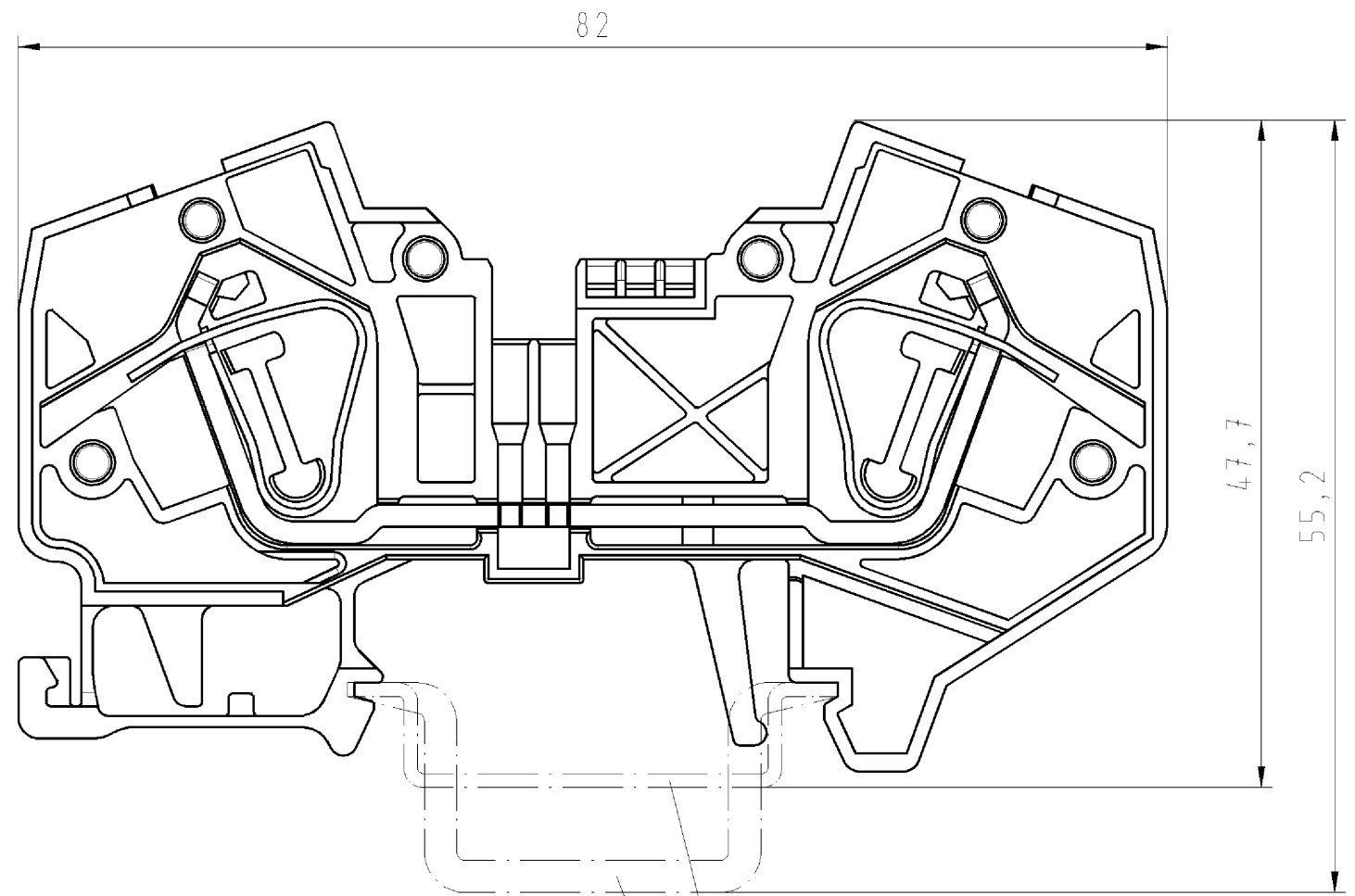


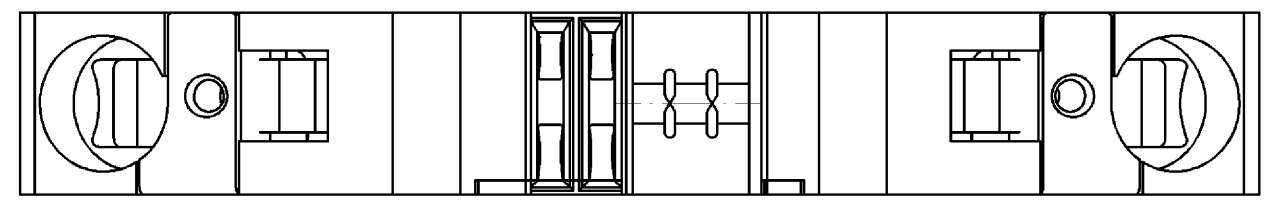
Ansicht ohne Deckel/view without cover



Hutschiene EN 60715 - 35x7,5
Mountail rail EN 60715 - 35x7,5

Hutschiene EN 60715 - 35x15
Mountail rail EN 60715 - 35x15

○ Diese Maße werden bei Abnahme besonders geprüft
○ Ausschließlich Prüfmaße
○ Mitz./E-Merkmalzweckmaße sind nur für interne Zwecke gültig



Weitere Daten siehe Katalog
further data see catalog

Teile-Nr. part-nr.	Typ type
56.716.0353.0	WKFN 16/35 PV/WKFN
56.716.0353.6	WKFN 16/35 PV/WKFN BLAU

Freitoleranz nach -		CAD - Zeichnung, keine manuellen Änderungen			1. Verwendung: -		Bl.: 1 von 1			
	Maßstab	Werkstoff und Oberfläche:		2004	Tag	Name		T	Zeichnung Nr. 56.716.0353.0 01K	Index a
	2:1	-		Entworfen	30.03.	Schmitt J.				
				Geprüft	-					
	Vol.	mm ³	Oft.	mm ²	Normgepr.	-	Ersatz für: -			
a	19.10.2004/	wieland Elektrische Verbindungen		Typ siehe Tabelle		Benennung EINSPEISEKLEMME WKFN Supply terminal				
Änderung										

Weitergabe sowie Vervielfältigung dieses Dokuments, Verwertung und Mitteilung seines Inhalts sind verboten, soweit nicht ausdrücklich gestattet. The reproduction, distribution and utilization of this document as well as the communication of its contents to others without express authorization is prohibited.

1
2
3
4
5
6
7
8
9
10
11
12
13
14
15
16
17
18
19
20
M1
M2
M3
L
G
1
1.1
2.1
1.1
567160353001K_4_CADW027.dwg 2004-10-19T10:56:31 1.000