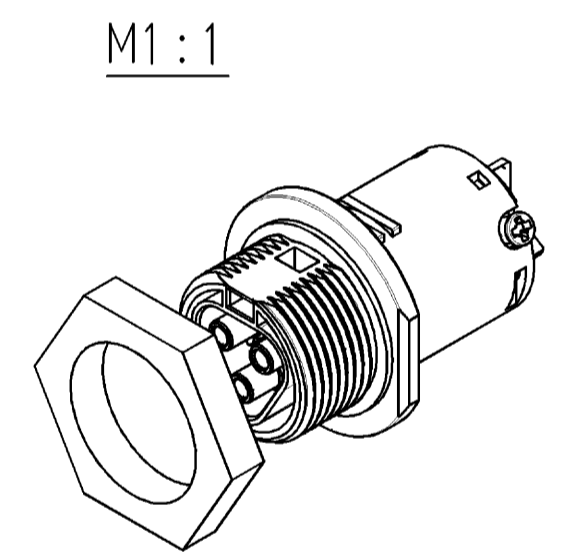
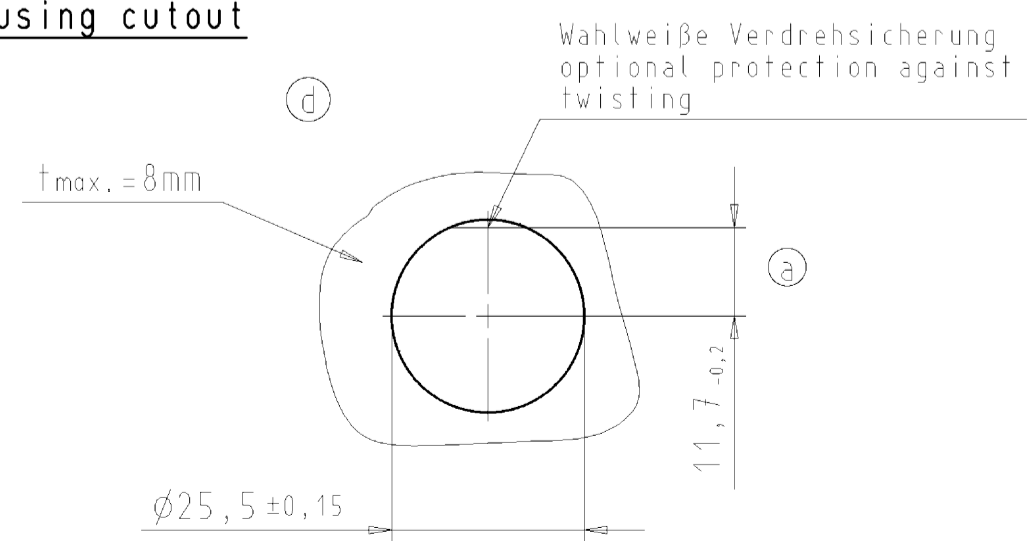


Gehäuseausschnitt  
housing cutout



Teile-Nr./ part-nr.	Farbe:/ color:	Einz.-Tl.-Nr.: *)/ single-part-nr.:*)
96.031.5053.1	schwarz, ähnl. RAL 9005/ black, similar to RAL 9005	....._1
96.031.5053.0	lichtgrau, ähnl. RAL 7035/ lightgrey, similar to RAL 7035	....._0

Verpackungseinheit: je 100 Stk.  
packaging unit: per 100

Tolerierung nach DIN 7167/Tolerance system acc. to DIN 7167. (This DIN-standard describes the envelope principle. According to the envelope principle the deviations of form and parallelism are limited by the size tolerances).		ja/yes <input checked="" type="checkbox"/> Stoffverhalts- und Deklarationsliste nach UU-TQM-05/03 ist einzuhalten. Conformity with Wieland document UU-TQM-05/03 (list of prohibited / declarable hazardous substances) to be declared!	
Freitoleranz nach General tolerance		CAD - Zeichnung, keine manuellen Änderungen EAD - drawing, no manual modifications allowed	
1. Verwendung: First Use:		-	
Blatt: 1 von Sheet: 1 of 1			
Zeichnung Nr./Drawing No.		Index	
T 96.031.5053.0 01K d			
Maße in mm/Dimensions are in mm			
Werkstoff/Material		2004	Tag/Date
Werkstoff und Oberfläche: material and surface: Farbe: siehe Tabelle color: look table		gezeichnet drawn	25.03.
Maßstab/Scale		geprüft checked	-
2:1		Wartung: stand. check	-
Vol.		Ersatz für/Replacement for: -	
mm Off./Surf.		mm	
b 12.05.2005/		Type	
a 08.12.2004/		Benennung/Title	
Index Datum / Blatt Date / Sheet		Type	
Änderung/Revision		RST2013 S B1 M1V	
Elektrische Verbindungen		BUCHSENTEIL	
female connector/für Geräteschluß M25/for device connection M25 Schraubenschluß ohne Drahtschutz/screw-connection without wire protection			

Weitergabe sowie Vervielfältigung dieses Dokuments, Verwertung und Mitteilung seines Inhalts sind verboten, soweit nicht ausdrücklich gestattet. Die Reproduktion, Distribution und Utilization of this document as well as the communication of its contents to others without express authorization is prohibited.

96031505301K\_2\_CAD2021 Filter\_28/2-08-16T07:44:13 1/000