

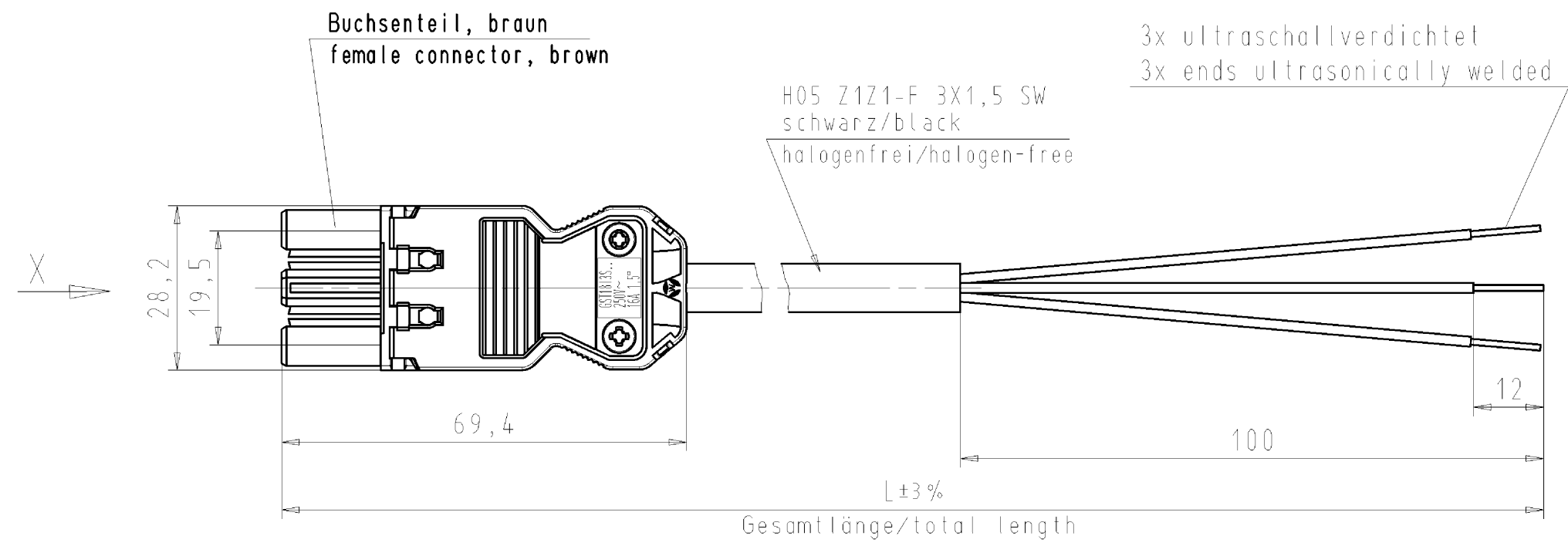
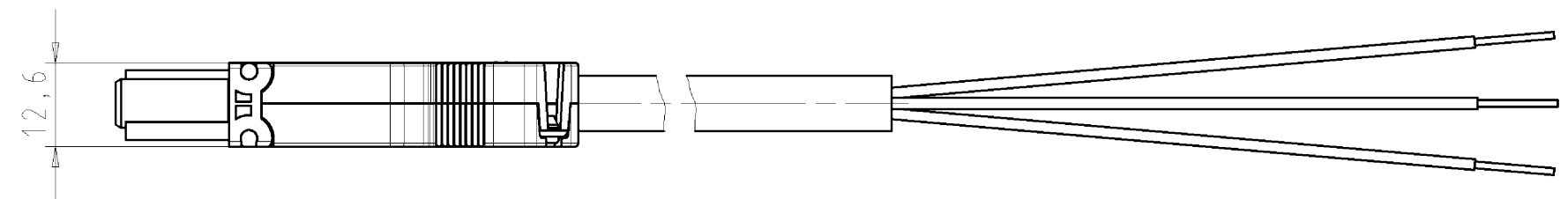
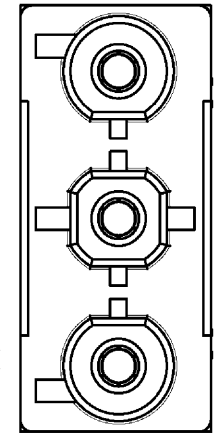
These dimensions will be especially checked at delivery  
Only inspection dimensions  
With /E marked dimensions are only valid for internal use

Diese Maße werden bei Abnahme besonders geprüft  
Ausschließlich Prüfmaße  
Mit /E gekennzeichnete Maße sind nur für interne Zwecke gültig

Ansicht in Pfeilrichtung "X"  
view in arrow direction "X"

M 2:1

- 3=braun/brown
- 2=grau/grey
- 1=schwarz/black



Weitere Daten siehe Katalog  
further data see catalog

Teile-Nr. part-no.	L	Beispiel (Farbe: braun) example (colour: brown)	Typ type
92.232.XX63.4	XX in dm-Schritten	92.232.1063.4 = 10dm/L= 1000mm	GST1813KSB- 15H 10BR05
U2.232.XX63.4	XX in m-Schritten	U2.232.1263.4 = 12 m/L=12000mm	GST1813KSB- 15H X12BR05
Tolerierung nach DIN 7167/Tolerance system acc. to DIN 7167. (This DIN-standard describes the envelope principle. According to the envelope principle the deviations of form and parallelism are limited by the size tolerances).		ja/yes <input checked="" type="checkbox"/> Stoffverbots- und Deklarationsliste nach UU-TQM-05/03 ist einzuhalten. Conformity with Wieland document UU-TQM-05/03 (list of prohibited / declarable hazardous substances) to be declared!	
Freitoleranz nach General tolerance		CAD - Zeichnung, keine manuellen Änderungen CAD - drawing, no manual modifications allowed	1.Verwendung: First Use:
Blatt: 1 von 1 Sheet: of 1		Zeichnung Nr./Drawing No. Index	
Werkstoff/Material		2014 Tag/Date Name	T 92.232.0263.4 01K
Maßstab/Scale		gezeichnet drawn 20.02. Dütsch T.	
%		geprüft checked - -	Maße in mm/Dimensions are in mm
Vol. mm <sup>3</sup> Ofl./Surf. mm <sup>2</sup>		Normgepr. Stand. check - -	
Ersatz für/Replacement for: -		Type	Benennung/Tittle
wieland		GST1813	KONFEKT_LEITUNG
Elektrische Verbindungen		KSB- 15H ..BR05	Buchse-freies Ende Schraubausf./screw connection 250V AC 16A 1,5qmm
Index	Datum / Blatt Date / Sheet		
Änderung/Revision			

Weitergabe sowie Vervielfältigung dieses Dokuments, Verwertung und Mitteilung seines Inhalts sind verboten, soweit nicht ausdrücklich gestattet.  
The reproduction, distribution and utilization of this document as well as the communication of its contents to others without express authorization is prohibited.

922320263401K\_2 CADW3027 DuetSch 2014-02-20T13:35:16 1.000