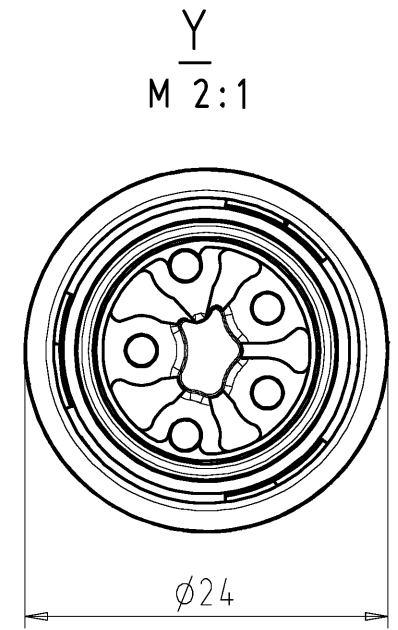
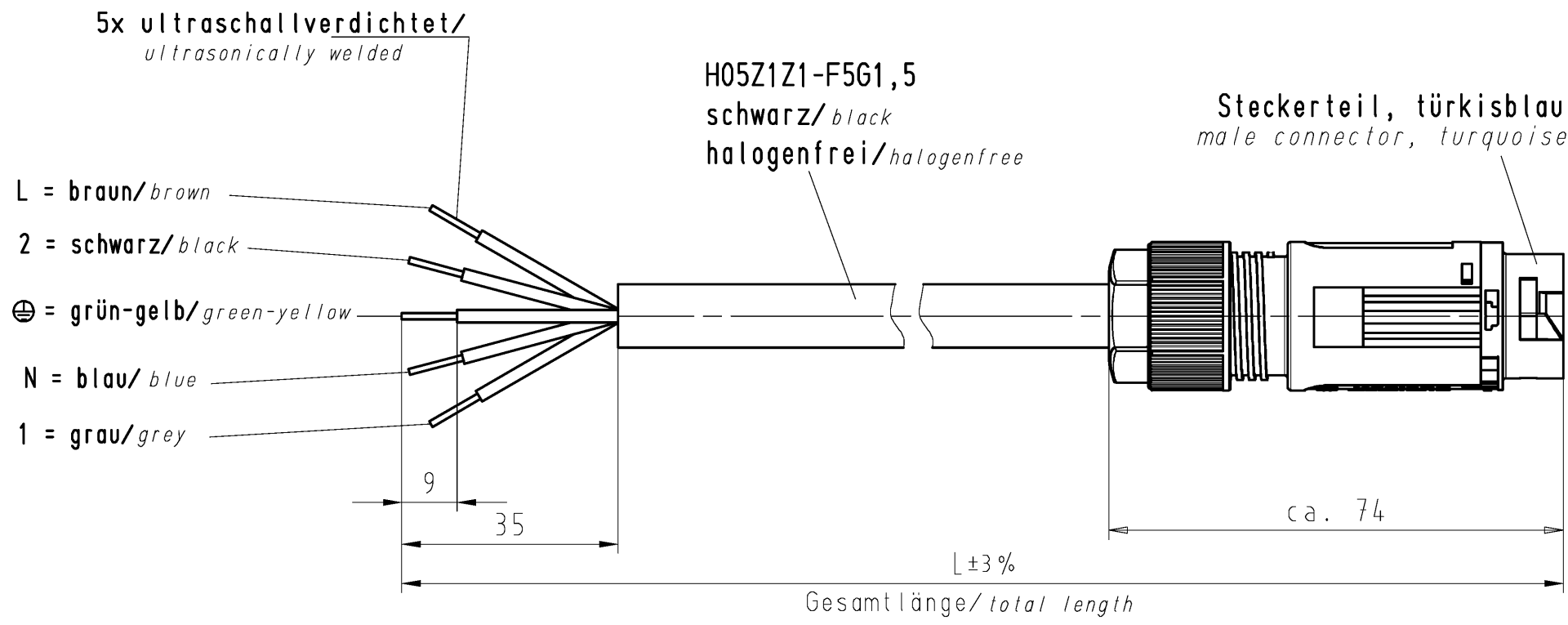


These dimensions will be especially checked at delivery
Only inspection dimensions
With /E marked dimensions are only valid for internal use

Diese Maße werden bei Abnahme besonders geprüft
Ausschließlich Prüfmaße
Mit /E gekennzeichnete Maße sind nur für interne Zwecke gültig



Kodierung/coding C2
250V/16A

Teile-Nr. <i>part-no.</i>	L	Beispiel (Farbe: türkisblau) <i>example (colour: turquoise blue)</i>	Typ <i>type</i>
46.452.XX64.6	XX in dm-Schritten <i>XX in dm-steps</i>	46.452.1064.6 = 10dm/L= 1000mm	RST1615KS-S 15H 10TB04
Weitere Daten siehe KATALOG oder eKatalog. <i>Additional data see CATALOG or eCatalog.</i>		www.wieland-electric.com eshop.wieland-electric.com	
Tolerierung Size ISO 14405(☉)/Tolerance system Size ISO 14405(☉). (This ISO-standard describes the envelope principle. According to the envelope principle the deviations of form and parallelism are limited by the size tolerances).		ja/yes <input checked="" type="checkbox"/> Stoffverbots- und Deklarationsliste nach WN 5020.010 ist einzuhalten. Conformity with Wieland document WN 5020.010 e (list of prohibited / declarable hazardous substances) to be declared!	
Freitoleranz nach General tolerance		CAD - Zeichnung, keine manuellen Änderungen CAD - drawing, no manual modifications allowed	1.Verwendung: - First Use:
		2014 Tag/Date	Name
		gezeichnet drawn	16.12. Treschan
		geprüft checked	-
		Normgepr. Stand. check	-
		Maße in mm/Dimensions are in mm	
		Ersatz für/Replacement for: -	
		Type	Benennung/Title
		RST1615	KONFEKT_LEITUNG
		KS-S 15H ... TB04	Stecker-fr.Ende, Schraubanschl.ohne DS, halogenfrei pre assembled cable w.screw connection, halogenfree
Index	Datum / Blatt Date / Sheet	www.wieland-electric.com	
Änderung/Revision			

Weitergabe sowie Vervielfältigung dieses Dokuments, Verwertung und Mitteilung seines Inhalts sind verboten, soweit nicht ausdrücklich gestattet.
The reproduction, distribution and utilization of this document as well as the communication of its contents to others without express authorization is prohibited.