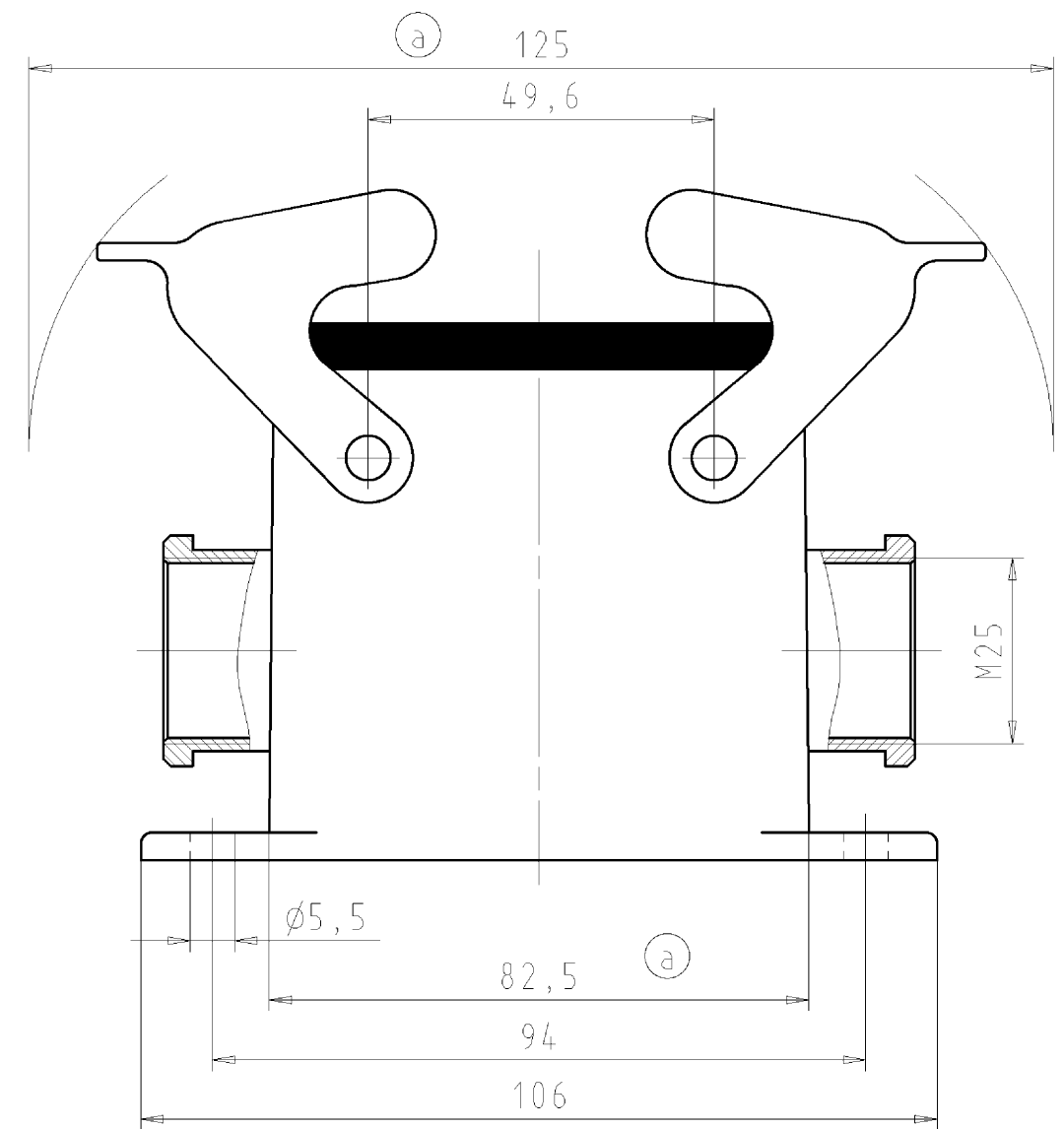
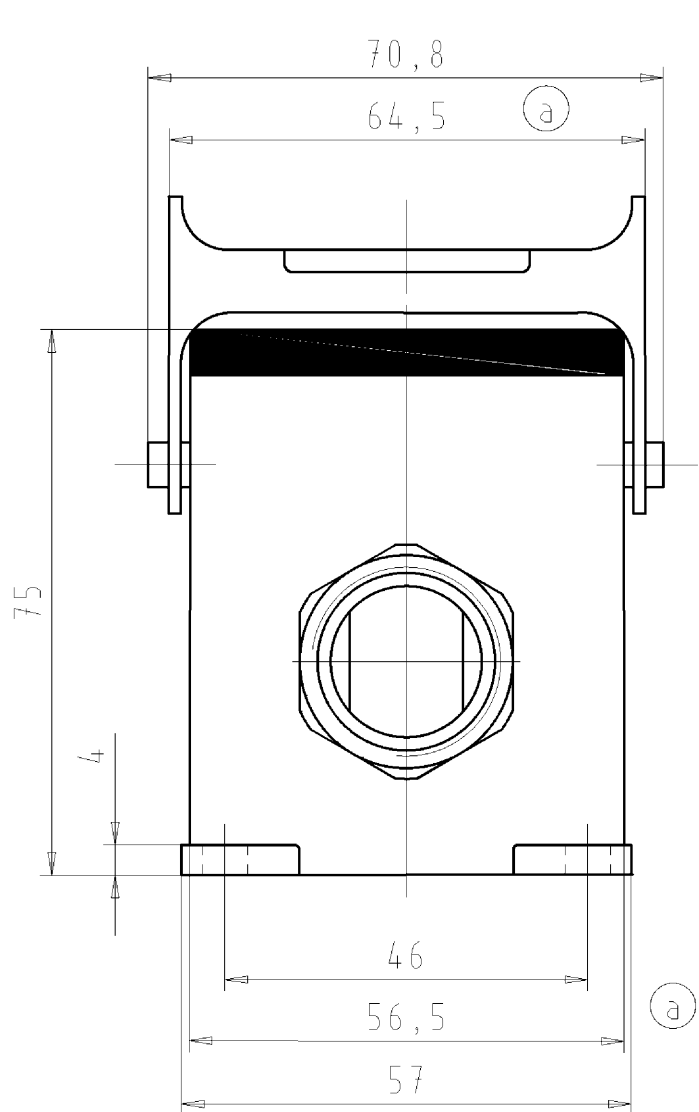


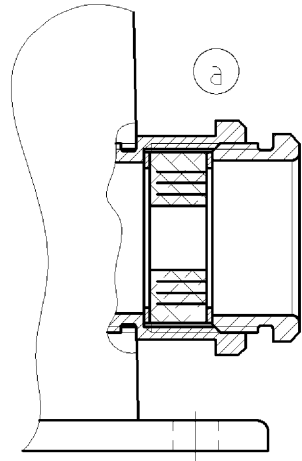
Gezeichnete Ausführung/drawn execution 73.330.3235.1



These dimensions will be especially checked at delivery
 Only inspection dimensions
 With /E marked dimensions are only valid for internal use

Diese Maße werden bei Abnahme besonders geprüft
 Ausschließlich Prüfmaße
 Mit /E gekennzeichnete Maße sind nur für interne Zwecke gültig

Ausführung/version .0
 Kabelverschraubung/cable gland
 M25



Weitere Daten siehe Katalog
 further data see catalog

Teile-Nr.	Typ
73.330.3235.0	HD GUT GB 32 M25 69 A0
73.330.3235.1	HD GUT GB 32 M25 69 A1

Tolerierung Size ISO 14405 (E)/Tolerance system Size ISO 14405 (E). (This ISO-standard describes the envelope principle. According to the envelope principle the deviations of form and parallelism are limited by the size tolerances).				ja/yes <input checked="" type="checkbox"/> Stoffverbots- und Deklarationsliste nach UU-TOM-05/03 ist einzuhalten. Conformity with Wieland document UU-TOM-05/03 (list of prohibited / declarable hazardous substances) to be declared!			
Freitoleranz nach General tolerance		CAD - Zeichnung, keine manuellen Änderungen CAD - drawing, no manual modifications allowed		1. Verwendung: First Use:		Blatt: 1 von 1 Sheet: of 1	
/		Werkstoff/Material		2004 Tag/Date Name		Zeichnung Nr./Drawing No. Index	
/		Maßstab/Scale		gezeichnet drawn 12. März Postler F.		T 73.330.3235.0 01K a	
/		Normgepr. Stand. check		geprüft checked		Maße in mm/Dimensions are in mm	
/ Vol. mm ³		Ofl./Surf. mm ²		Ersatz für/Replacement for: -			
/		wieland		Type		Benennung/Titile	
a 05.12.2012/ Index Datum / Blatt Date / Sheet		Änderung/Revision		Type		GEHÄUSEUNTERTEIL housing lower part Größe/size 32 M25 1x rechts/right, 1x links/left	

Weitergabe sowie Vervielfältigung dieses Dokuments, Verwertung und Mitteilung seines Inhalts sind verboten, soweit nicht ausdrücklich gestattet.
 The reproduction, distribution and utilization of this document as well as the communication of its contents to others without express authorization is prohibited.

733303235001K_2 CADW2035_Schmitt: 2012-12-06T08:52:55 1.000