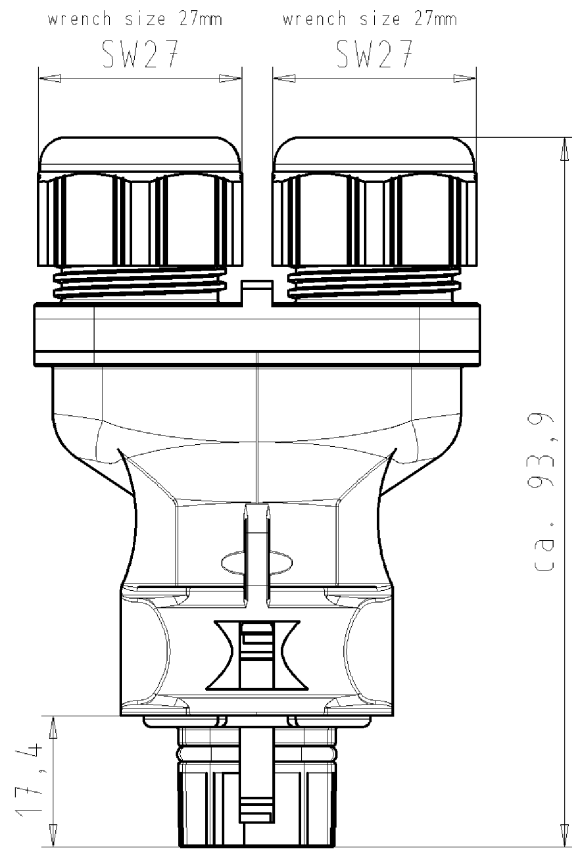
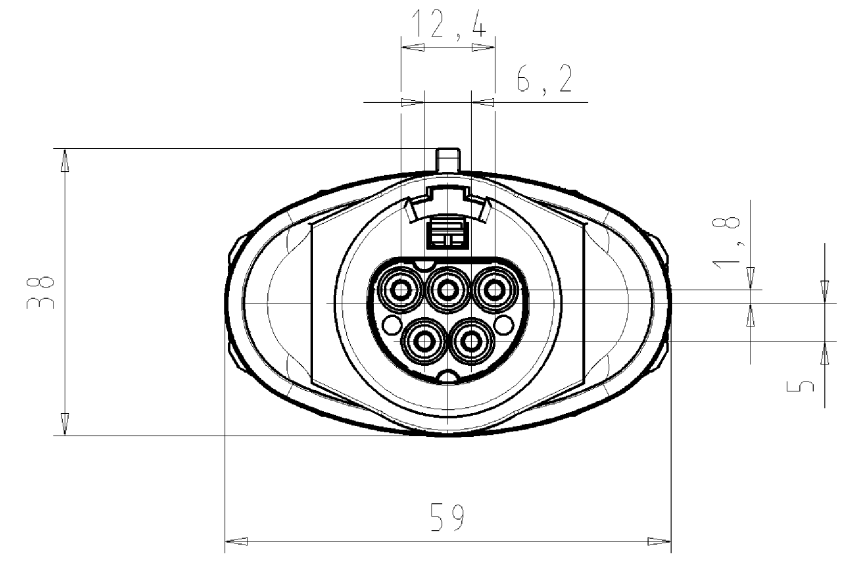


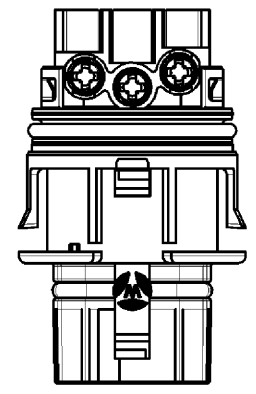
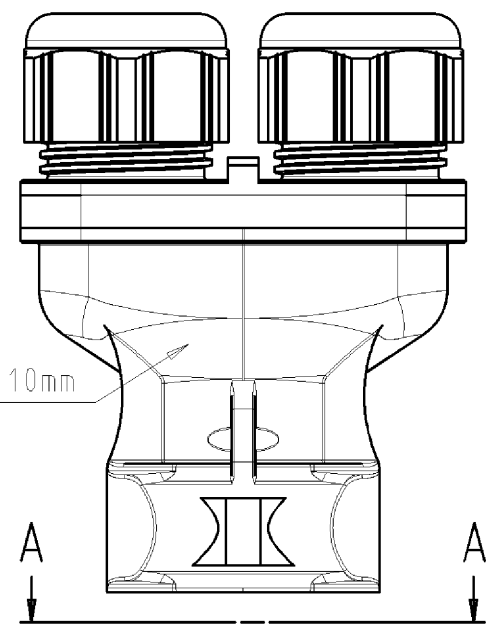
These dimensions will be especially checked at delivery
Only inspection dimensions
With ±E marked dimensions are only valid for internal use

Diese Maße werden bei Abnahme besonders geprüft
Ausschließlich Prüfmaße
Mit ±E gekennzeichnete Maße sind nur für interne Zwecke gültig



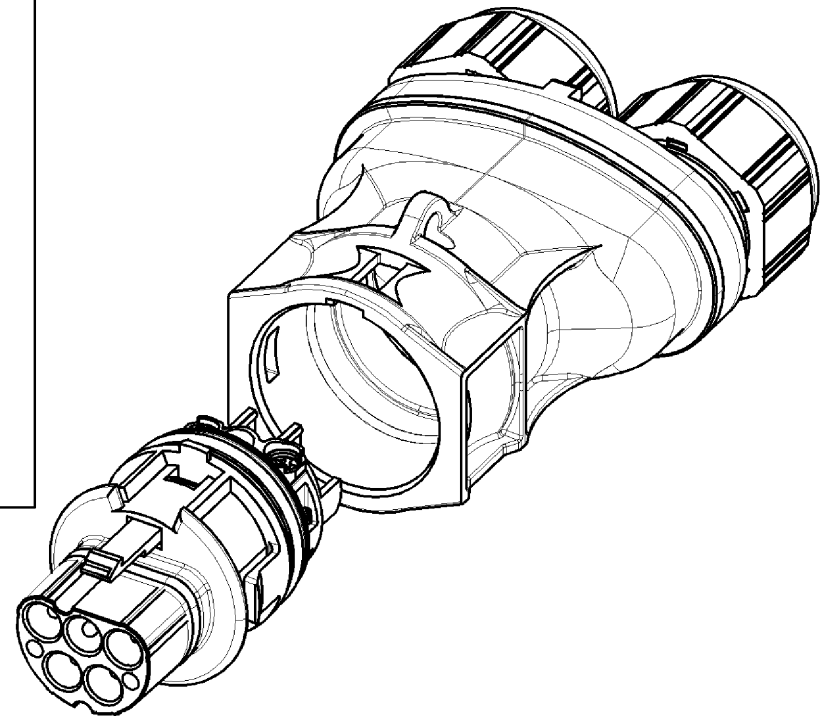
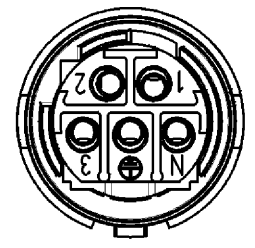
Auslieferungszustand
delivery status

für Kabeldurchm. 6-10mm
for cable diameter
6-10mm



Verpackungseinheit: je 100 Stück
packaging unit: per 100

A-A



Teilenr. part-nr.	Farbe/ color	Type
96.052.4253.1	schwarz, ähnl. RAL 9005/ black, similar to RAL 9005	RST2015S S1 ZRX V SW
96.052.4253.0	lichtgrau, ähnl. RAL 7035/ lightgrey, similar to RAL 7035	RST2015S S1 ZRX V GL

Tolerierung nach DIN 7167/Tolerance system acc. to DIN 7167. (This DIN-standard describes the envelope principle. According to the envelope principle the deviations of form and parallelism are limited by the size tolerances).		nein/no <input checked="" type="checkbox"/> Stoffverbots- und Deklarationsliste nach UU-TQM-05/03 ist einzuhalten. Conformity with Wieland document UU-TQM-05/03 (list of prohibited / declarable hazardous substances) to be declared!	
Freitoleranz nach General tolerance		CAD - Zeichnung, keine manuellen Änderungen CAD - drawing, no manual modifications allowed	1. Verwendung: First Use: -
Blatt: 1 von 1 Sheet: 1 of 1		Zeichnung Nr./Drawing No. Index	
T 96.052.4253.0 01K		Maße in mm/Dimensions are in mm	
Werkstoff/Material		2007 Tag/Date	Name
gezeichnet drawn		12.03.	Winkler
geprüft checked		-	-
Nichtgepr. Stand. check		-	-
Vol. mm ³ Öl./Surf. mm ²		Ersatz für/Replacement for: -	
wieland		Type	Benennung/Title
Elektrische Verbindungen		STECKERTEIL MIT DOPPELZUGENTLA	
Index Datum / Blatt Date / Sheet		male connector with double cord grip	
Änderung/Revision		Schraubanschluss ohne Drahtschutz/screw-connection without wire protection	
		Standardkodierung 0/standard-keying 0 (250V/400V/20A)	

Weitergabe sowie Vervielfältigung dieses Dokuments, Verwertung und Mitteilung seines Inhalts sind verboten, soweit nicht ausdrücklich gestattet. Die Reproduktion, Distribution und Utilization of this document as well as the communication of its contents to others without express authorization is prohibited.

960524253001K_4_CADW1025 Winkler 2007-03-16T08:20:58 1.000