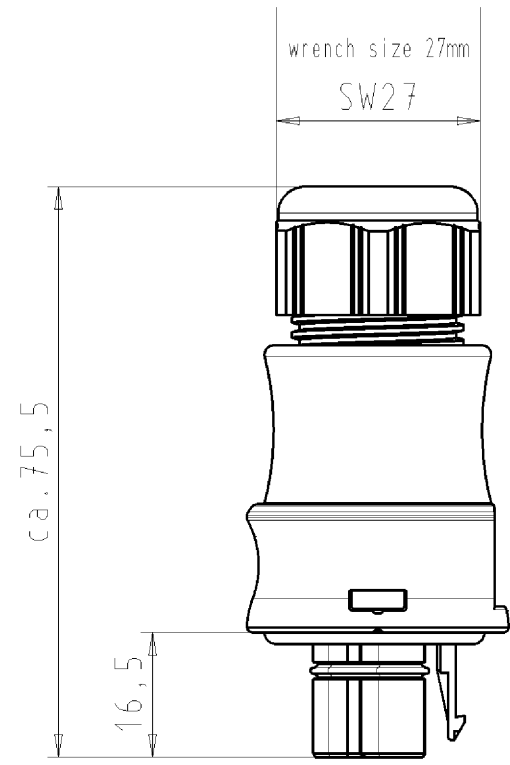
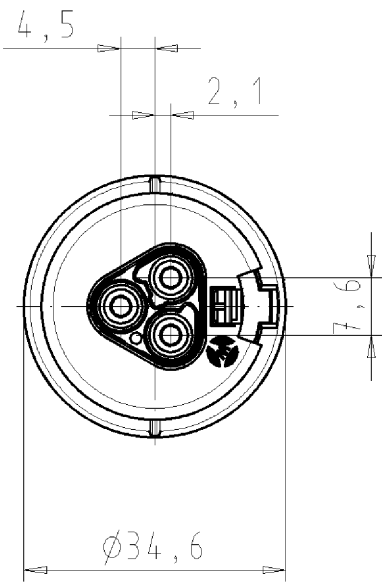


These dimensions will be especially checked at delivery
 Only inspection dimensions
 With /E marked dimensions are only valid for internal use

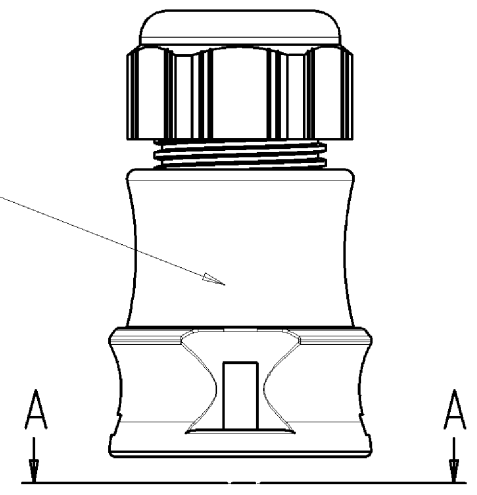
Diese Maße werden bei Abnahme besonders geprüft
 Ausschließlich Prüfmaße
 Mit /E gekennzeichnete Maße sind nur für interne Zwecke gültig

○

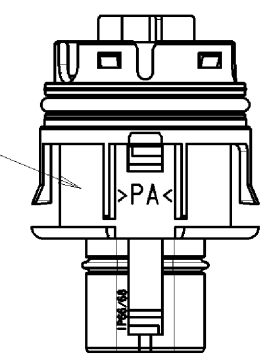


Auslieferungszustand delivery status

for cable diameter 10-14mm
 für Kabeldurchm. 10-14mm
 color: black,
 similar to RAL 9005
 Farbe: schwarz,
 ähnl. RAL 9005

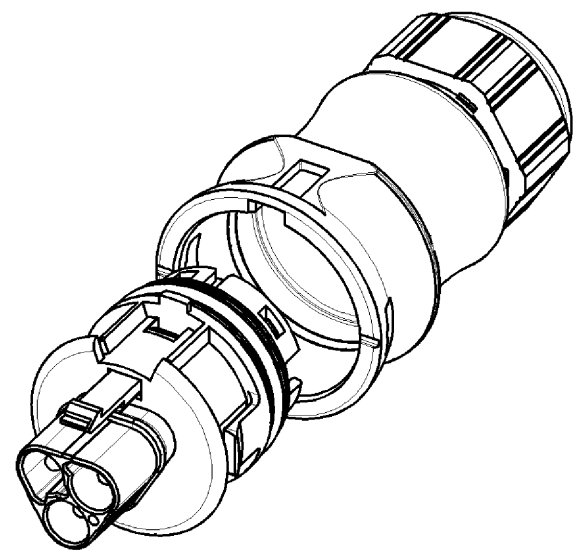
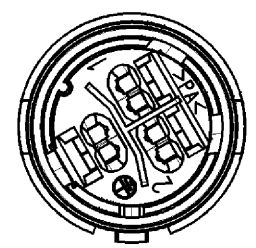


color: green,
 similar to RAL 6002
 Farbe: grün,
 ähnl. RAL 6002



Verpackungseinheit: je 100 Stück
 packaging unit: per 100

A-A



Weitergabe sowie Vervielfältigung dieses Dokuments, Verwertung und Mitteilung seines Inhalts sind verboten, soweit nicht ausdrücklich gestattet. Die Reproduktion, Distribution und Utilization of this document as well as the communication of its contents to others without express authorization is prohibited.

Type: RST2013F S2 ZR2SVH GN02

Tolerierung nach DIN 7167/Tolerance system acc. to DIN 7167. (This DIN-standard describes the envelope principle. According to the envelope principle the deviations of form and parallelism are limited by the size tolerances).		nein/no <input checked="" type="checkbox"/> Stoffverbots- und Deklarationsliste nach UU-TQM-05/03 ist einzuhalten. Conformity with Wieland document UU-TQM-05/03 (list of prohibited / declarable hazardous substances) to be declared!	
Freitoleranz nach General tolerance		CAD - Zeichnung, keine manuellen Änderungen CAD - drawing, no manual modifications allowed	
1. Verwendung: First Use:		Blatt: 1 von 1 Sheet: 1 of 1	
Zeichnung Nr./Drawing No.		Index	
96.032.0155.7 01K			
Maße in mm/Dimensions are in mm			
Werkstoff/Material		2005 Tag/Date Name	
gezeichnet/drawn		03.11. Kneitz	
geprüft/checked			
Nahgepr. Stand. check			
Vol. mm ³ Öl./Surf. mm ²		Ersatz für/Replacement for: -	
wieland		Type	
Elektrische Verbindungen		Benennung/Title	
Index Datum / Blatt Date / Sheet		STECKERTEIL MIT ZUGENTLASTUNG	
Änderung/Revision		male connector with cord grip	
		Federkraftanschluss für 400V/spring-clamp-connection for 400V	

960320155701K_4_CADW1019_Kneitz 2005-11-04T13:12:41 1:000 QU-PEM-08/91