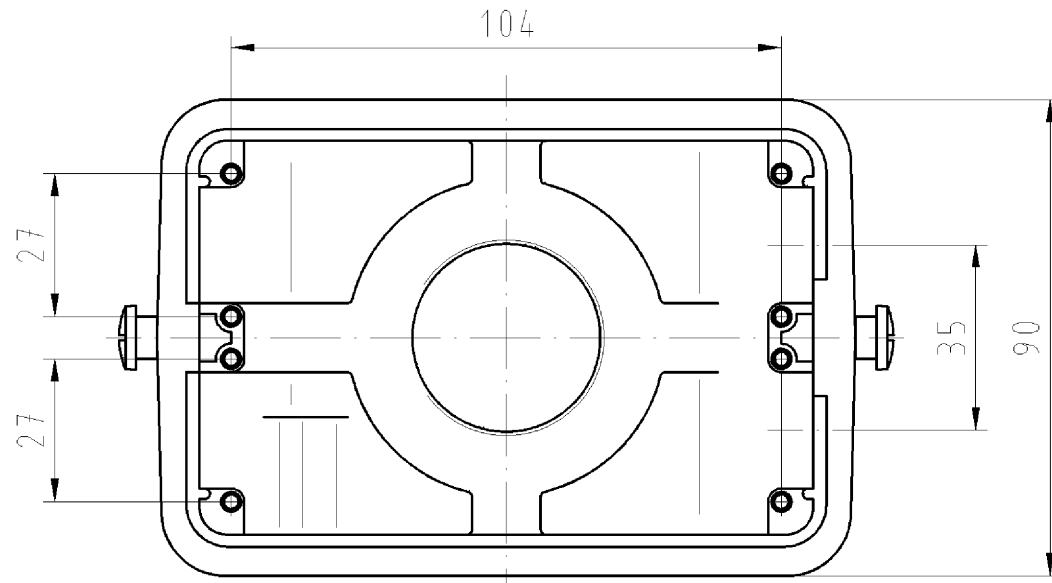
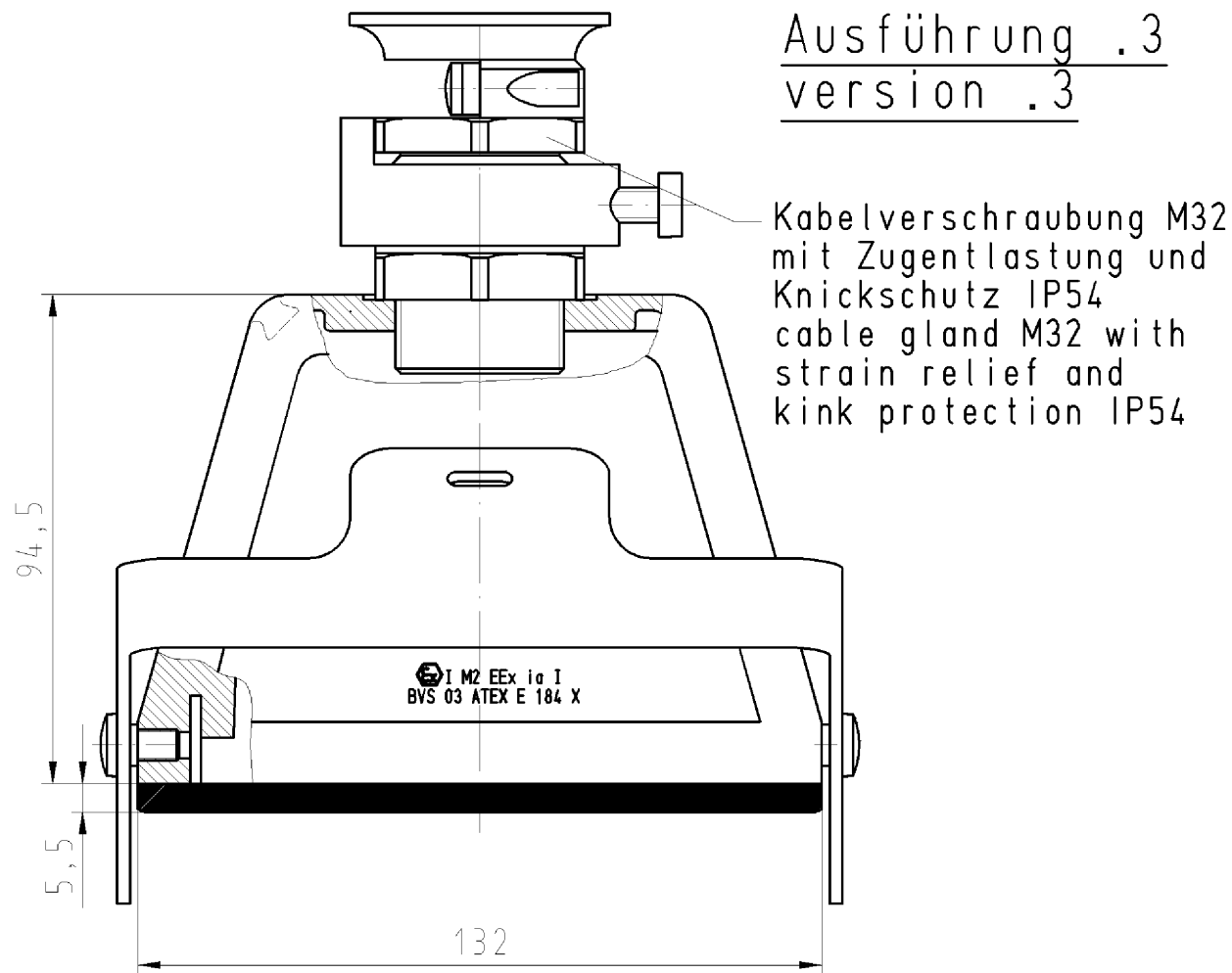


Ohne Verriegelung gezeichnet!
drawn without locking



○ Diese Maße werden bei Abnahme besonders geprüft
○ Ausschließlich Prüfmaße
○ Mit /E gekennzeichnete Maße sind nur für interne Zwecke gültig



**Ausführung .3
version .3**
Kabelverschraubung M32 mit Zugentlastung und Knickschutz IP54
cable gland M32 with strain relief and kink protection IP54

I M2 EEx ia I
BVS 03 ATEX E 184 X

Teile-Nr. part no.	Typ type	Prägen der Gehäuseteile/ embossing of hood	
		Seite/side 1	Seite/side 2
70.372.4836.0	EX GOT GL48 M32 09IA Z0	I M2 EEx ia I BVS 03 ATEX E 184 X	EX GOT GL48 M32 09IA Z0
70.372.4836.1	EX GOT GL48 M32 09IA Z1	I M2 EEx ia I BVS 03 ATEX E 184 X	EX GOT GL48 M32 09IA Z1
70.372.4836.2	EX GOT GL48 M32 09IA Z2	I M2 EEx ia I BVS 03 ATEX E 184 X	EX GOT GL48 M32 09IA Z2
70.372.4836.3	EX GOT GL48 M32 09IA Z3	I M2 EEx ia I BVS 03 ATEX E 184 X	EX GOT GL48 M32 09IA Z3
70.372.4836.4	EX GOT GL48 M32 09IA Z4	I M2 EEx ia I BVS 03 ATEX E 184 X	EX GOT GL48 M32 09IA Z4
70.372.4836.5	EX GOT GL48 M32 09IA Z5	I M2 EEx ia I BVS 03 ATEX E 184 X	EX GOT GL48 M32 09IA Z5

<p>Kabelverschraubung M32 IP54 cable gland M32 IP54</p> <p>Ausführung .0 version .0</p>	<p>Ausführung .1 version .1</p> <p>Gewinde M32 thread M32</p>	<p>Ausführung .5 version .5</p>
<p>Stützen angegossen oder eingeklebt M32 intermediate support cast on or stick on M32</p> <p>Ausführung .2 version .2</p>	<p>Ausführung .4 version .4</p> <p>Kabelverschraubung M32 mit Zugentlastung und Knickschutz IP54 cable gland M32 with strain relief and kink protection IP54</p>	<p>Kabelverschraubung M32 IP 65 cable gland M32 IP65</p>

Freitoleranz nach -		CAD - Zeichnung, keine manuellen Änderungen			1. Verwendung: -		Bl.: 1 von 1	
	/	Maßstab	Werkstoff und Oberfläche:		2007	Tag	Name	
	/	%			Entworfen	26.03.	Winkler	
	/				Geprüft	-		
	/	Vol.	mm ³	Ofl.	mm ²	Normgepr.	-	Ersatz für: -
	/	wieland		Typ		Benennung		
	/	Elektrische Verbindungen		EX GOT GL		GEHAEUSEOBERTE IL		
Buchstabe	Datum / Blatt			48 M32 09		Größe 48 M32 von oben hood size 48 M32 top		
Änderung								

Weitergabe sowie Vervielfältigung dieses Dokuments, Verweigerung
 seines Inhalts sind für jedermann, der dieses Dokument in Besitz hat,
 die Reproduktion, Verbreitung und Nutzung dieses Dokuments durch
 Kommunikation mit anderen ohne schriftliche Genehmigung der
 Kommunikation ist prohibited.