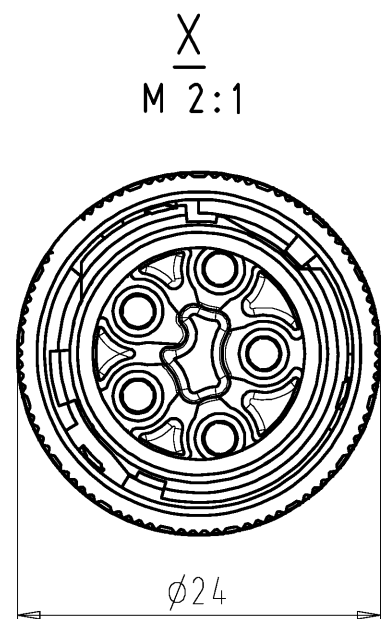
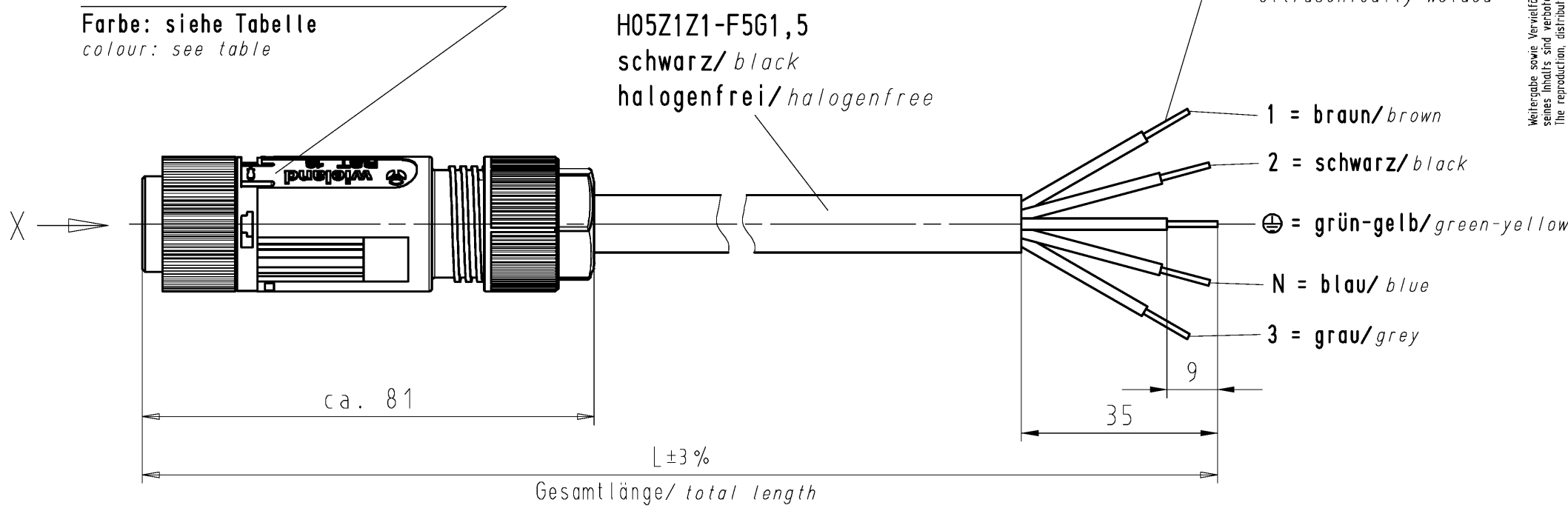


These dimensions will be especially checked at delivery
Only inspection dimensions
With /E marked dimensions are only valid for internal use

Diese Maße werden bei Abnahme besonders geprüft
Ausschließlich Prüfmaße
Mit /E gekennzeichnete Maße sind nur für interne Zwecke gültig



Buchse mit Zugentlastung
female connector with strain relief
Farbe: siehe Tabelle
colour: see table



Weitergabe sowie Vervielfältigung dieses Dokuments, Verwertung und Mitteilung seines Inhalts sind verboten, soweit nicht ausdrücklich gestattet. Die Reproduktion, Distribution und Nutzung dieses Dokuments sowie die Kommunikation der Inhalte mit Dritten ohne schriftliche Genehmigung ist ausdrücklich untersagt.

Kodierung/coding C1
250V/16A

Farbe/colour	.F
schwarz/black	.1
lichtgrau/light grey	.0

Teile-Nr. part-no.	L	Beispiel (Farbe: schwarz, lichtgrau) example (colour: black, light grey)	Typ type
46.452.XX63.F	XX in dm-Schritten	46.452.1063.1 = 10dm/L= 1000mm	RST1615KSB- 15H 10SW
46.452.XX63.F	XX in dm-steps	46.452.1063.0	RST1615KSB- 15H 10GL

Weitere Daten siehe KATALOG oder eKatalog.
Additional data see CATALOG or eCatalog.

www.wieland-electric.com
eshop.wieland-electric.com

Tolerierung Size ISO 14405(☉)/Tolerance system Size ISO 14405(☉).
(This ISO-standard describes the envelope principle. According to the envelope principle the deviations of form and parallelism are limited by the size tolerances).

ja/yes Stoffverbots- und Deklarationsliste nach WN 5020.010 ist einzuhalten.
Conformity with Wieland document WN 5020.010 e (list of prohibited / declarable hazardous substances) to be declared!

Freitoleranz nach General tolerance		CAD - Zeichnung, keine manuellen Änderungen CAD - drawing, no manual modifications allowed		1.Verwendung: First Use:		Blatt: 1 von 1 Sheet: of 1	
/		Werkstoff/Material		2014 Tag/Date Name		Zeichnung Nr./Drawing No. Index	
/		Maßstab/Scale		gezeichnet/drawn 15.12. Treschan		T 46.452.1063.0 01K	
/		1:1		geprüft/checked - -		Maße in mm/Dimensions are in mm	
/		Vol. mm ³ Of l./Surf. mm ²		Normgepr. Stand. check - -		Ersatz für/Replacement for: -	
/		www.wieland-electric.com		Type RST1615		Benennung/Title KONFEKT_LEITUNG	
Index Datum / Blatt Date / Sheet		www.wieland-electric.com		KSB- 15H		Buchse-fr.Ende, Schraubanschl.ohne DS, halogenfrei pre assembled cable, screw connection, halogenfree	
Änderung/Revision						