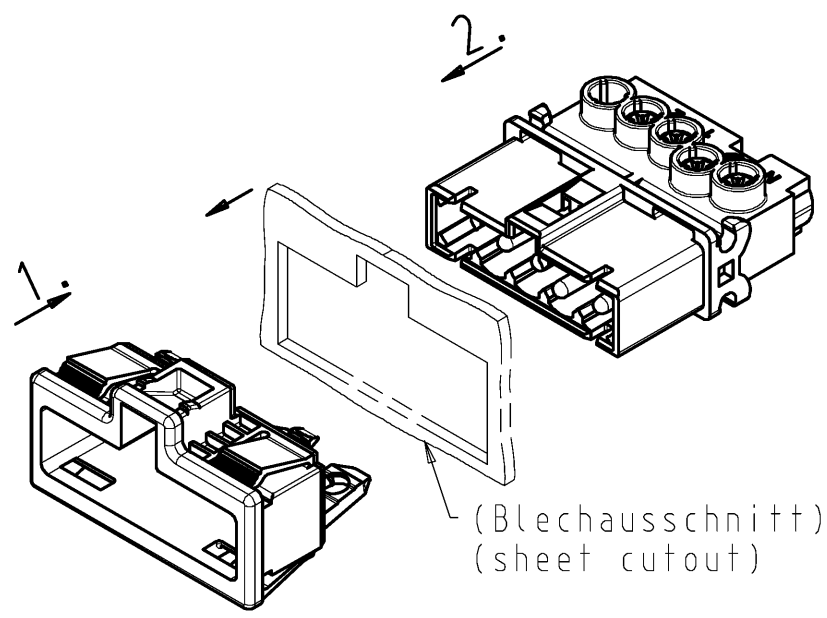


These dimensions will be especially checked at delivery  
 Only inspection dimensions  
 With /E marked dimensions are only valid for internal use



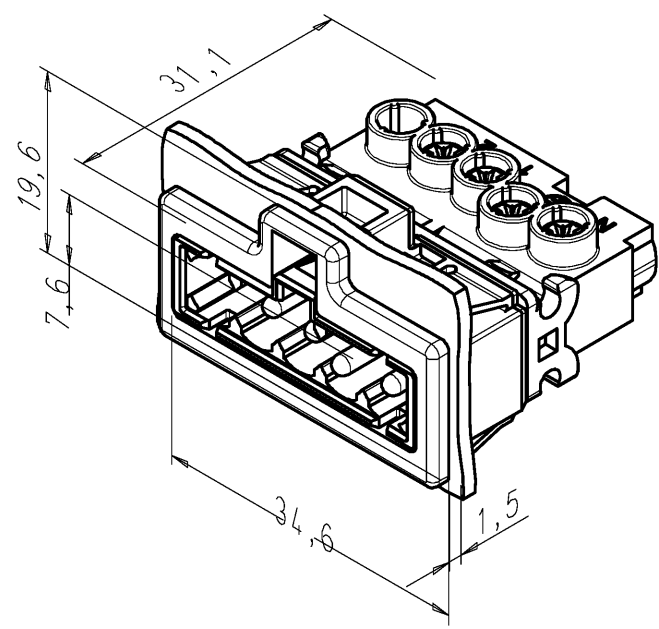
**Montageschritte**

1. Snap-In-Rahmen in Blechausschnitt stecken
2. Buchse in Snap-In-Rahmen stecken

**steps of assembly**

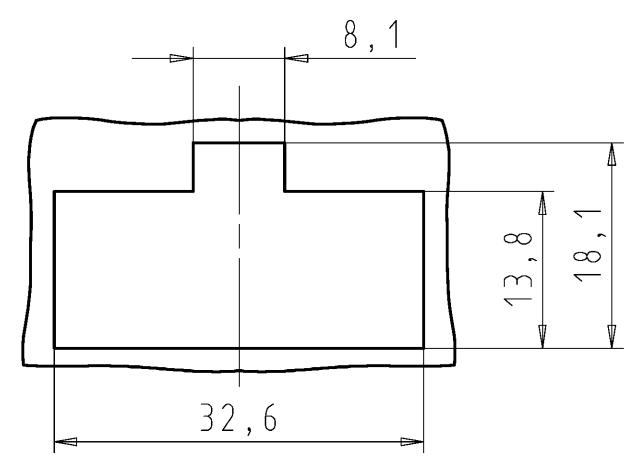
1. fix snap-in frame in plate cut out
2. insert female socket through plate cut out into snap-in frame

Diese Maße werden bei Abnahme besonders geprüft  
 Ausschließlich Prüfmaße  
 Mit /E gekennzeichnete Maße sind nur für interne Zwecke gültig



**montierter Zustand**  
**assembled state**  
 (kein Auslieferungszustand)  
 (no delivery status)

**Blechausschnitt/sheet cutout**



**glühdrahtbeständiges Material**  
**nach IEC 60335-1**  
**Farbe: reinweiß, ähnl. RAL 9010**  
*material is glow wire resistant according to IEC 60335-1*  
*colour: pure white, similar to RAL 9010*

Tolerierung Size ISO 14405(E)/Tolerance system Size ISO 14405(E).  
 (This ISO-standard describes the envelope principle. According to the envelope principle the deviations of form and parallelism are limited by the size tolerances).  
 ja/yes  Stoffverbots- und Deklarationsliste nach UU-TQM-05/03 ist einzuhalten.  
 Conformity with Wieland document UU-TQM-05/03 (list of prohibited / declarable hazardous substances) to be declared!

Freitoleranz nach General tolerance CAD - Zeichnung, keine manuellen Änderungen CAD - drawing, no manual modifications allowed 1.Verwendung: First Use: Blatt: 1 von 1 Sheet: 1 of 1

		Werkstoff/Material		2014	Tag/Date	Name	Zeichnung Nr./Drawing No.		Index
				gezeichnet drawn	16.12.	Lunz	91.942.9057.0 01K		
		Maßstab/Scale		geprüft checked	-	-	Maße in mm/Dimensions are in mm		
		Vol. mm³		OfI./Surf. mm²	Ersatz für/Replacement for: -				
		wieland		Type	Benennung/Title				
		Elektrische Verbindungen		GST1514SS1	STECKERT_SNAP_IN				
Index		Datum / Blatt Date / Sheet		R V N		unmontiert, no flame			
Änderung/Revision						male connector, snap in, not mounted			

Weitergabe sowie Vervielfältigung dieses Dokuments, Verwertung und Mitteilung seines Inhalts sind verboten, soweit nicht ausdrücklich gestattet. Reproduktion, distribution and utilization of this document as well as the communication of its contents to others without express authorization is prohibited.