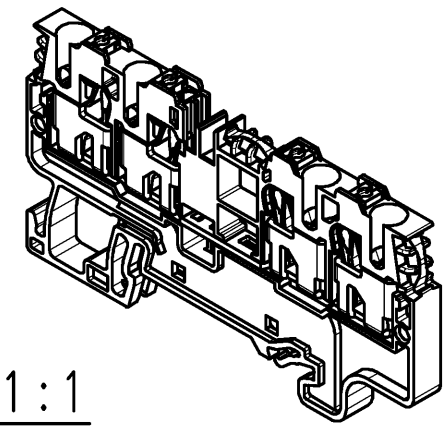
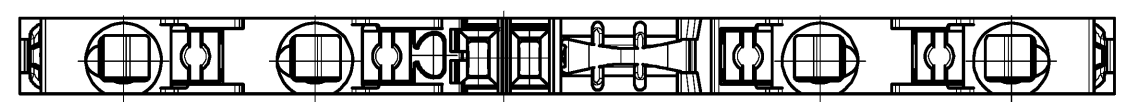


Hutschiene EN 60715-35x7,5
 mounting rail EN 60715-35x7,5

Hutschiene EN 60715-35x15
 mounting rail EN 60715-35x15



M 1:1
 scale 1:1

These dimensions will be especially checked at delivery
 Only inspection dimensions
 With /E marked dimensions are only valid for internal use

Diese Maße werden bei Abnahme besonders geprüft
 Ausschließlich Prüfmaße
 Mit /E gekennzeichnete Maße sind nur für interne Zwecke gültig

Teile - Nr. part - no.	Farbe colour	Typ type
56.203.5155.0	grau grey	WTP 2,5/4 D2/2
56.203.5155.6	lichtblau light blue	WTP 2,5/4 D2/2 BLUE

Tolerierung Size ISO 14405/Tolerance system Size ISO 14405. (This ISO-standard describes the envelope principle. According to the envelope principle the deviations of form and parallelism are limited by the size tolerances).				ja/yes <input checked="" type="checkbox"/> Stoffverbots- und Deklarationsliste nach UU-TQM-05/03 ist einzuhalten. Conformity with Wieland document UU-TQM-05/03 (list of prohibited / declarable hazardous substances) to be declared!			
Freitoleranz nach - General tolerance		CAD - Zeichnung, keine manuellen Änderungen CAD - drawing, no manual modifications allowed		1.Verwendung: - First Use:		Blatt: 1 von 1 Sheet: of	
		Werkstoff/Material		2012	Tag/Date	Name	
				gezeichnet drawn	04.10.	Lang O.	
		Maßstab/Scale		geprüft checked	-	-	
		2:1		Normgepr. Stand. check	-	-	
c		16.04.2015/	Vol.	mm ³	Ofl./Surf.	mm ²	Ersatz für/Replacement for: -
b		12.11.2014/			Type	Benennung/Title	
a		27.03.2014/			siehe	FEED_THROUGH_TB	
Index		Datum / Blatt Date / Sheet	 www.wieland-electric.com		Tabelle see table	Durchgangsklemme Push In Terminal	
Änderung/Revision							