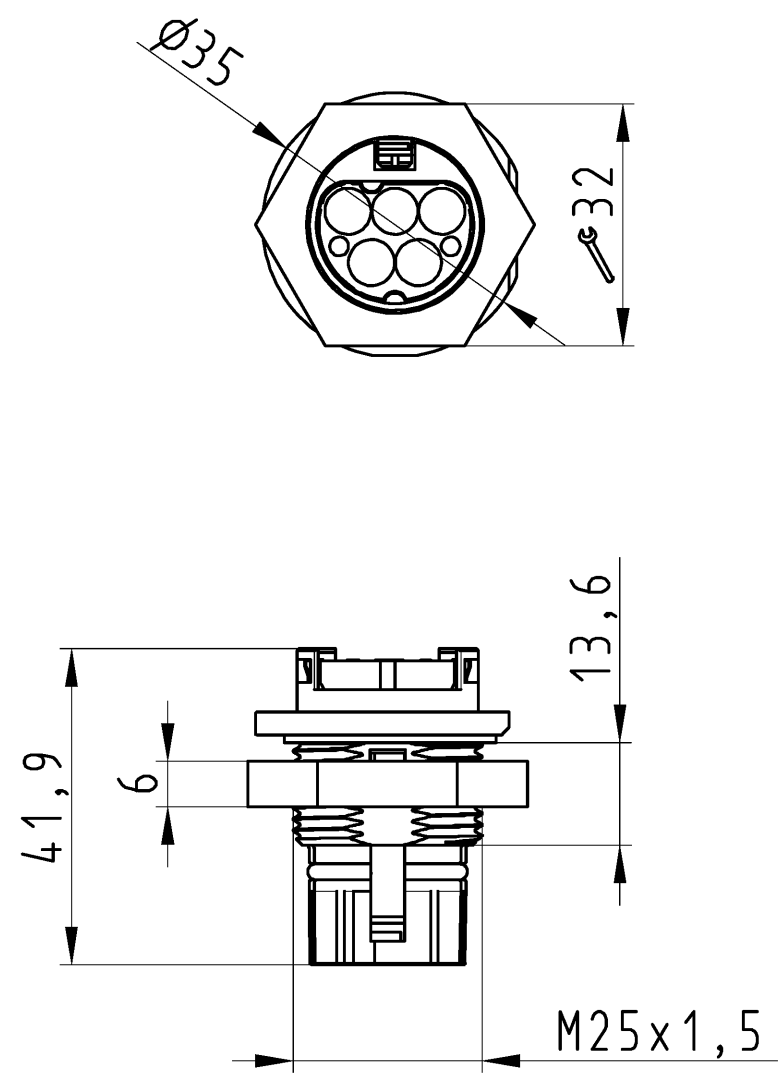


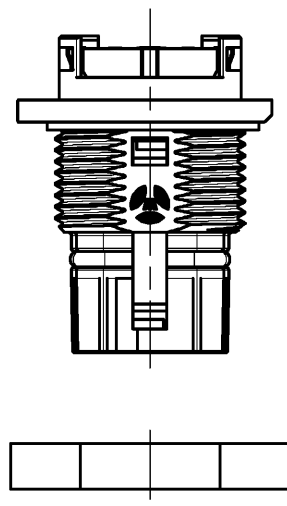
These dimensions will be especially checked at delivery  
 Only inspection dimensions  
 With /E marked dimensions are only valid for internal use

Diese Maße werden bei Abnahme besonders geprüft  
 Ausschließlich Prüfmaße  
 Mit /E gekennzeichnete Maße sind nur für interne Zwecke gültig



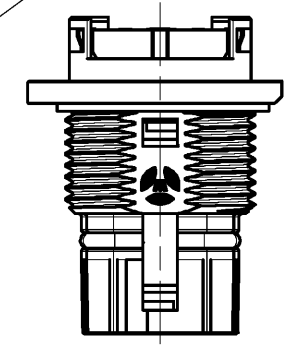
Öffnungsbild siehe 96.031.1053.1 14K  
 opening dimension see 96.031.1053.1 14K

**Auslieferungszustand**  
 delivery status

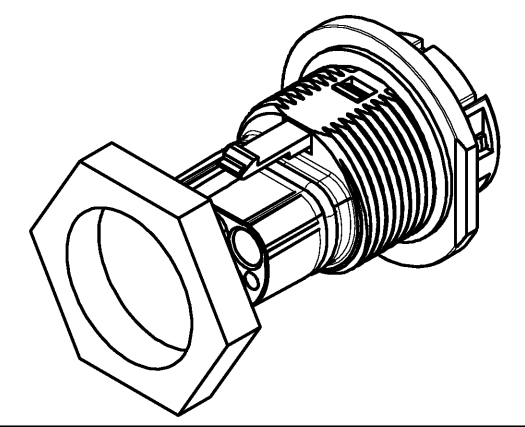


Verpackungseinheit: je 100 Stück  
 packaging unit: per 100

**Bestellhinweis**  
 /order info



Steckerkontakte/ male contact  
 Bitte separat bestellen  
 /must be ordered separately  
 05.545.00/01/02/0321.8



96.152.1053.1	RST2015C S1 M01V SW	schwarz /black
96.152.1053.0	RST2015C S1 M01V GL	lichtgrau /lightgrey
Bestellnummer /Order number	Typ /Type	Farbe /color

Weitere Daten siehe KATALOG oder eKatalog.  
 Additional data see CATALOG or eCatalog.  
[www.wieland-electric.com](http://www.wieland-electric.com)  
[eshop.wieland-electric.com](http://eshop.wieland-electric.com)

Tolerierung Size ISO 14405 (E) / Tolerance system Size ISO 14405 (E).  
 (This ISO-standard describes the envelope principle. According to the envelope principle the deviations of form and parallelism are limited by the size tolerances).  
 ja/yes  Stoffverbots- und Deklarationsliste nach WN 5020.010 ist einzuhalten.  
 Conformity with Wieland document WN 5020.010 e (list of prohibited / declarable hazardous substances) to be declared!

Freitoleranz nach General tolerance CAD - Zeichnung, keine manuellen Änderungen CAD - drawing, no manual modifications allowed 1. Verwendung: - First Use: - Blatt: 1 von 1 Sheet: 1 of 1

Werkstoff/Material	2015 Tag/Date	Name	Zeichnung Nr./Drawing No.	Index
Maßstab/Scale	gezeichnet drawn	09.07. Nagengast F.		
1:1	geprüft checked	-	T 96.152.1053.0 13K	Maße in mm/Dimensions are in mm
Vol. mm <sup>3</sup> Of l./Surf. mm <sup>2</sup>	Normgepr. Stand. check	-		

Wieland logo and website: [www.wieland-electric.com](http://www.wieland-electric.com)

Type: STECKERTEIL  
 Benennung/Title: male connector

Weitergabe sowie Vervielfältigung dieses Dokuments, Verwertung und Mitteilung seines Inhalts sind verboten, soweit nicht ausdrücklich gestattet.  
 The reproduction, distribution and utilization of this document as well as the communication of its contents to others without express authorization is prohibited.