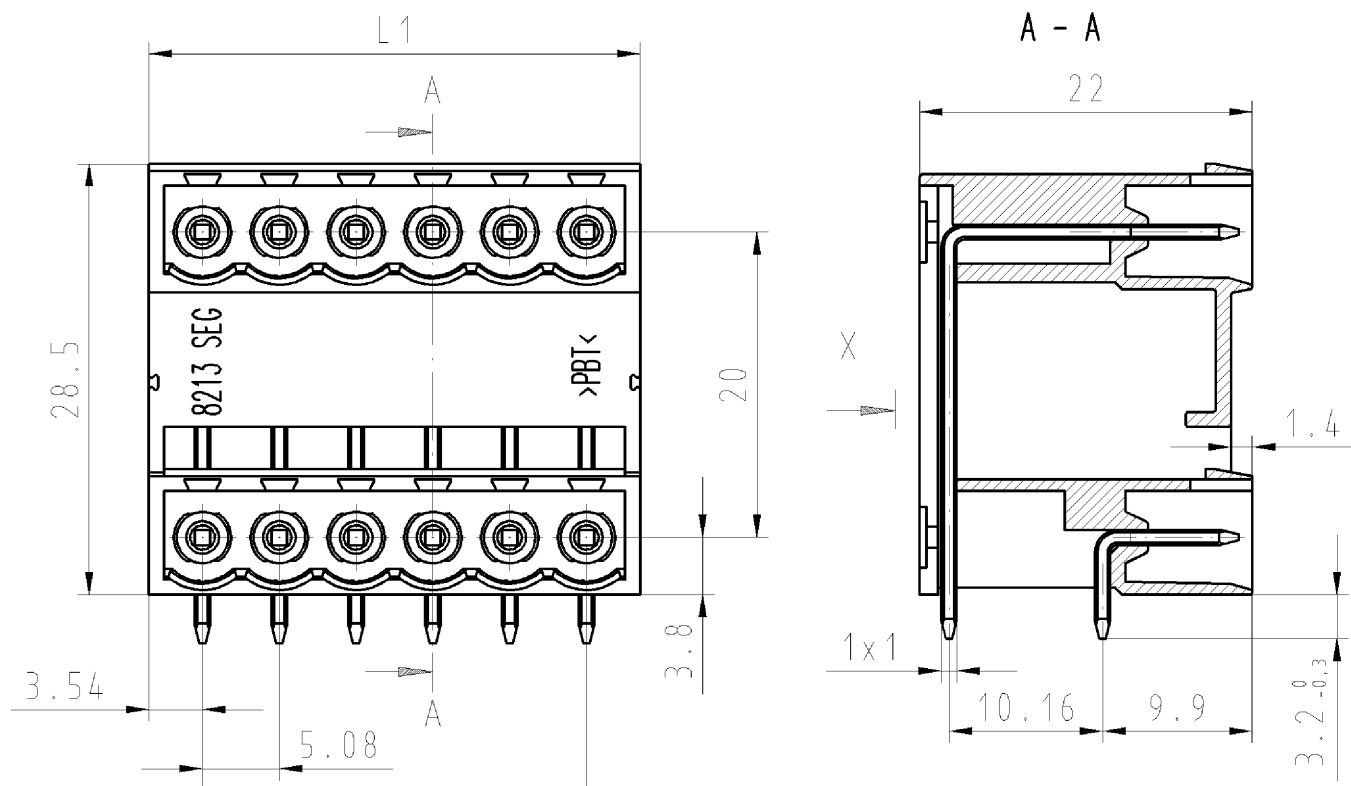
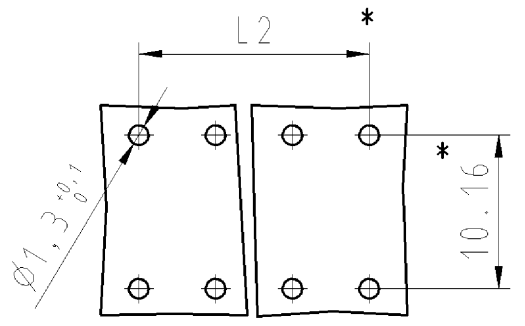


These dimensions will be especially checked at delivery
 Only inspection dimensions
 Mit/with checked dimensions are only valid for internal use
 Diese Maße werden bei Abnahme besonders geprüft
 Ausschließlich Prüfmaße
 Mit/with gekennzeichnete Maße sind nur für interne Zwecke gültig



gezeichnet/drawn:
27.356.0253.0



Lochbild/Layout

*) Lochbildtoleranz n. IEC 326 T3, sehr fein/
drill hole tolerances acc. to IEC 326 Part 3 very fine

Technische Daten
Technical Data

	VDE	UL	CSA
Bemessungsspannung V rated voltage	250	300	300
Bemessungsstrom A rated current	10	10	10
Brennbarkeitsklasse UL 94 V-0 flamability rating UL 94 V-0			
Verschmutzungsgrad 3/Überspannungskategorie III pollution degree 3/overvoltage category III			

Kontaktbasismaterial contact basis material	CuSn4 F47
Diffusionssperre diffusion barrier	Cu 2-3µm
Kontaktoberfläche contact surface	Sn 4-6µm
Isoliermaterial insulating material	PBT

Teile-Nr. part no.	Typ type	Polzahl pole	L1	
27.356.0253.0	8213 SEG / 2 / 4 W OB	4	12.16	5.08
27.356.0353.0	8213 SEG / 3 / 6 W OB	6	17.24	10.16
27.356.0453.0	8213 SEG / 4 / 8 W OB	8	22.32	15.24
27.356.0553.0	8213 SEG / 5 / 10 W OB	10	27.40	20.32
27.356.0653.0	8213 SEG / 6 / 12 W OB	12	32.48	25.40
27.356.0753.0	8213 SEG / 7 / 14 W OB	14	37.56	30.48
27.356.0853.0	8213 SEG / 8 / 16 W OB	16	42.64	35.56
27.356.0953.0	8213 SEG / 9 / 18 W OB	18	47.72	40.64
27.356.1053.0	8213 SEG / 10 / 20 W OB	20	52.80	45.72
27.356.1153.0	8213 SEG / 11 / 22 W OB	22	57.88	50.80
27.356.1253.0	8213 SEG / 12 / 24 W OB	24	62.96	55.88
27.356.1353.0	8213 SEG / 13 / 26 W OB	26	68.04	60.96
27.356.1453.0	8213 SEG / 14 / 28 W OB	28	73.12	66.04
27.356.1553.0	8213 SEG / 15 / 30 W OB	30	78.20	71.12
27.356.1653.0	8213 SEG / 16 / 32 W OB	32	83.28	76.20
27.356.1753.0	8213 SEG / 17 / 34 W OB	34	88.36	81.28
27.356.1853.0	8213 SEG / 18 / 36 W OB	36	93.44	86.36
27.356.1953.0	8213 SEG / 19 / 38 W OB	38	98.52	91.44
27.356.2053.0	8213 SEG / 20 / 40 W OB	40	103.60	96.52
27.356.2153.0	8213 SEG / 21 / 42 W OB	42	108.68	101.60
27.356.2253.0	8213 SEG / 22 / 44 W OB	44	113.76	106.68
27.356.2353.0	8213 SEG / 23 / 46 W OB	46	118.84	111.76
27.356.2453.0	8213 SEG / 24 / 48 W OB	48	123.92	116.84

Weitere Daten siehe Katalog
further data see catalog

Tolerierung nach DIN 7167/Tolerance system acc. to DIN 7167. [This DIN-standard describes the envelope principle. According to the envelope principle the deviations of form and parallelism are limited by the size tolerances].		ja/yes <input checked="" type="checkbox"/> Stoffverbots- und Deklarationsliste nach UU-TQM-05/03 ist einzuhalten. Conformity with Wieland document UU-TQM-05/03 (list of prohibited / declarable hazardous substances) to be declared!	
Freitoleranz nach General tolerance	CAD - Zeichnung, keine manuellen Änderungen CAD - drawing, no manual modifications allowed	1. Verwendung: First Use:	Blatt: 1 von 1 Sheet: of 1
	Werkstoff/Material Farbe : grau , ähnl. RAL7032 colour: grey , sim. to RAL7032	2002 Tag/Date Name gezeichnet/drawn 30.04. Bauer F. geprüft/checked Nicht gepr. / Stand. check	Zeichnung Nr./Drawing No. Index 27.356.0253.0 01K a
	Maßstab/Scale 2:1	Maße in mm/Dimensions are in mm	
	Vol. mm ³ Ofl./Surf. mm ²	Ersatz für/Replacement for: -	
	wieland Elektrische Verbindungen	Type 8213 SEG /./. W OB	Benennung/Title LP_STIFTLISTE Rastermaß 5,08 PCB-Header pitch 5,08
a	04.05.2006/ Datum / Blatt Date / Sheet		
Änderung/Revision			

Weitere sowie Verweigerung dieses Dokuments, Vervielfältigung und Mitteilung dieses Inhalts sind verboten, soweit nicht ausdrücklich gestattet. Die Reproduktion, distribution und utilization of this document as well as the communication of its contents to others without express authorization is prohibited.

273560253001K_4_CADW1044_Schnitt: 2006-05-04/11:42:53 1.000