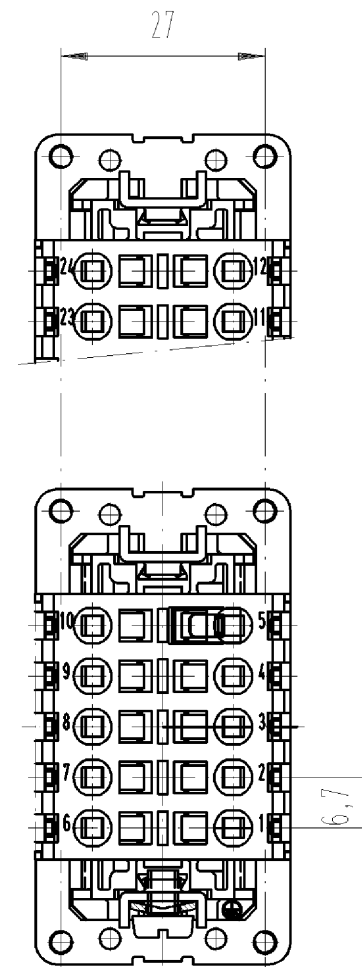


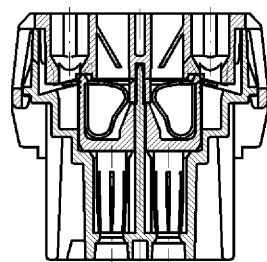
Aufdruck für 10 und 16-polig
print for 10 and 16-pole

Aufdruck für 6 und 24-polig
print for 6 and 24-pole



mit Federkraftanschluß
with spring connection

dargestellt: 10-polig
pictured: 10-pole



^a Weitere Daten siehe Katalog
further data see catalog

Teile - Nr. part no.	Typ type	L	l	Aufdruck, schwarz black printed
70.500.0653.0	BAS BUF 6 2,5 50	49.8	44	70.500.0653
70.500.1053.0	BAS BUF 10 2,5 50	62.8	57	70.500.1053
70.500.1653.0	BAS BUF 16 2,5 50	83.3	77.5	70.500.1653
70.500.1653.3	BAS BUF SB 16 2,5 50	83.3	77.5	70.500.1653.3
70.500.2453.0	BAS BUF 24 2,5 50	109.8	104	70.500.2453
70.500.2453.3	BAS BUF SB 24 2,5 50	109.8	104	70.500.2453.3

Montageanleitung in jeder Verpackung
assembly instruction in every package

Freitoleranz nach		CAD - Zeichnung, keine manuellen Änderungen			1. Verwendung: -		Bl.: 1 von 1		
	Maßstab	Werkstoff und Oberfläche:		2003	Tag	Name		Zeichnung Nr. 70.500.0653.0 01K a	Index
	1:1	Farbe: kieselgrau colour: pebble grey		Entworfen	09.07.	Bauer F.			
				Geprüft	-	-			
	Vol.	mm ³	Ofl.	mm ²	Normgepr.	-		Ersatz für: -	
a	23.04.2004/	wieland		Benennung		BUCHSENE INSATZ SOCKET INSERT 2,5qmm 500V 16A			
Änderung		Elektrische Verbindungen							

○ Diese Maße werden bei Abnahme besonders geprüft
 ○ Ausschließlich Prüfmaße
 ○ Mit /E gekennzeichnete Maße sind nur für interne Zwecke gültig

Weitergabe sowie Vervielfältigung dieses Dokuments, Verwertung und Mitteilung seines Inhalts sind verboten, soweit nicht ausdrücklich gestattet.
 The reproduction, distribution and utilization of this document as well as the communication of its contents to others without express authorization is prohibited.

705000653001K_4_CADW100_Schnitt 2004-04-23T08:33:24 1.000