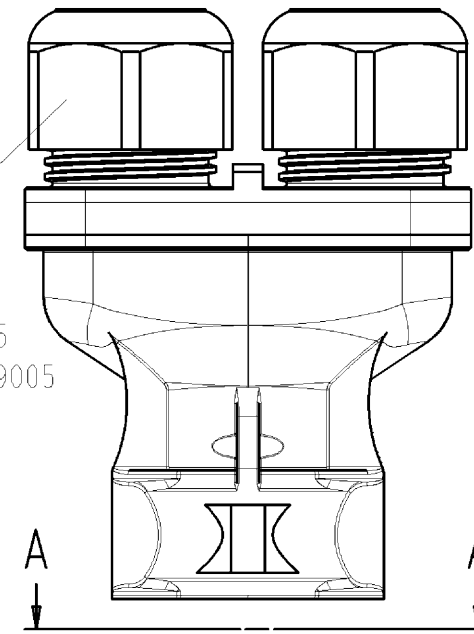
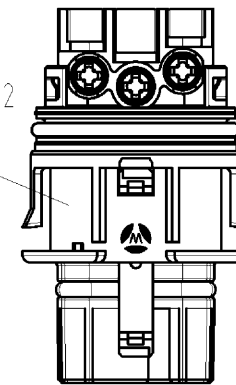


Auslieferungszustand  
delivery status

für Kabel- $\phi$  6-10mm  
for cable diameter  
Farbe: schwarz, ähnl. RAL 9005  
color: black, similar to RAL 9005

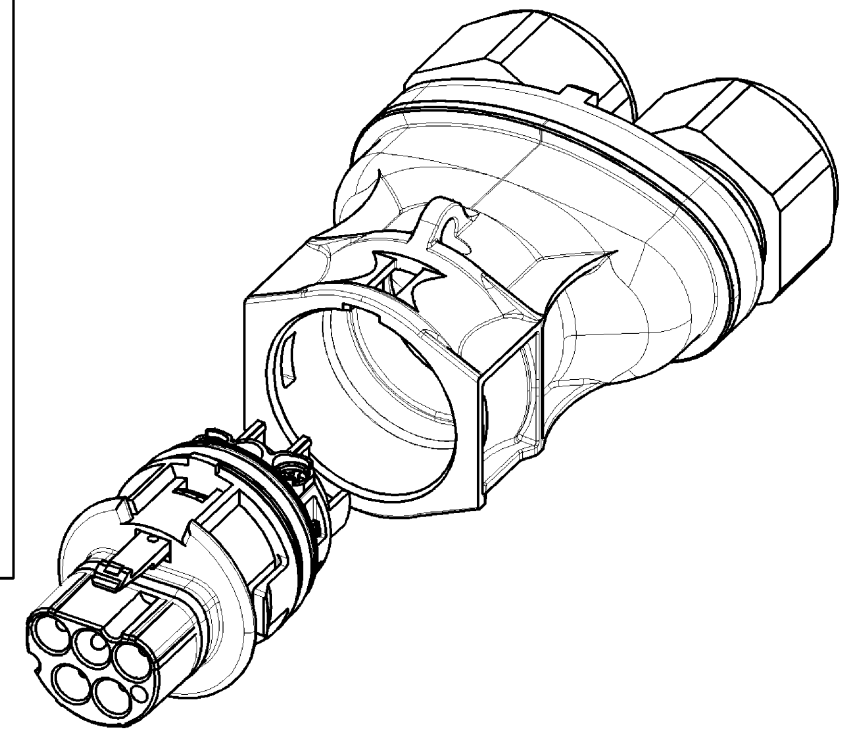
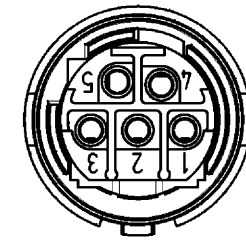


Farbe: signalbraun, ähnl. RAL 8002  
color: signalbrown, similar to RAL 8002



Verpackungseinheit: je 100 Stück  
packaging unit: per 100

A-A



These dimensions will be especially checked at delivery  
Only inspection dimensions  
With /E marked dimensions are only valid for internal use

Diese Maße werden bei Abnahme besonders geprüft  
Ausschließlich Prüfmaße  
Mit /E gekennzeichnete Maße sind nur für interne Zwecke gültig

Weitere Daten siehe Katalog  
further data see catalog

Type: RST2015S S1 ZRXSVL BR01

Tolerierung nach DIN 7167/Tolerance system acc. to DIN 7167. (This DIN-standard describes the envelope principle. According to the envelope principle the deviations of form and parallelism are limited by the size tolerances).				nein/no <input checked="" type="checkbox"/> Stoffverbots- und Deklarationsliste nach UU-TQM-05/03 ist einzuhalten. Conformity with Wieland document UU-TQM-05/03 (list of prohibited / declarable hazardous substances) to be declared!			
Freitoleranz nach General tolerance		CAD - Zeichnung, keine manuellen Änderungen CAD - drawing, no manual modifications allowed		1. Verwendung: - First Use:		Blatt: 1 von 1 Sheet: of 1	
		Werkstoff/Material		2011 Tag/Date Name		Zeichnung Nr./Drawing No. Index	
				gezeichnet drawn 28.04. Dütsch T.		T 96.052.4251.4 01K	
		Maßstab/Scale		geprüft checked - -		Maße in mm/Dimensions are in mm	
		1:1		Normgepr. Stand. check - -			
		Vol. mm <sup>3</sup> Ofl./Surf. mm <sup>2</sup>		Ersatz für/Replacement for: -			
		wieland		Type Benennung/Tittle MALE CONNECTOR WITH DOUBLE STRAIN RELIEF			
		Elektrische Verbindungen		STECKERTEIL_M_DOPPELZUGENTL			
Index Datum / Blatt Date / Sheet				Schraubanschluß ohne Drahtschutz/screw-connection without wire protection			
Änderung/Revision				Kodierung 1 (Niedervolt) / coding 1 (low voltage)			

Weitergabe sowie Vervielfältigung dieses Dokuments, Verwertung und Mitteilung seines Inhalts sind verboten, soweit nicht ausdrücklich gestattet.  
The reproduction, distribution and utilization of this document as well as the communication of its contents to others without express authorization is prohibited.

960524251401K\_2 CADW2037 dJesch 2011-04-29T09:06:22 1:000 QU-PEM-08/91