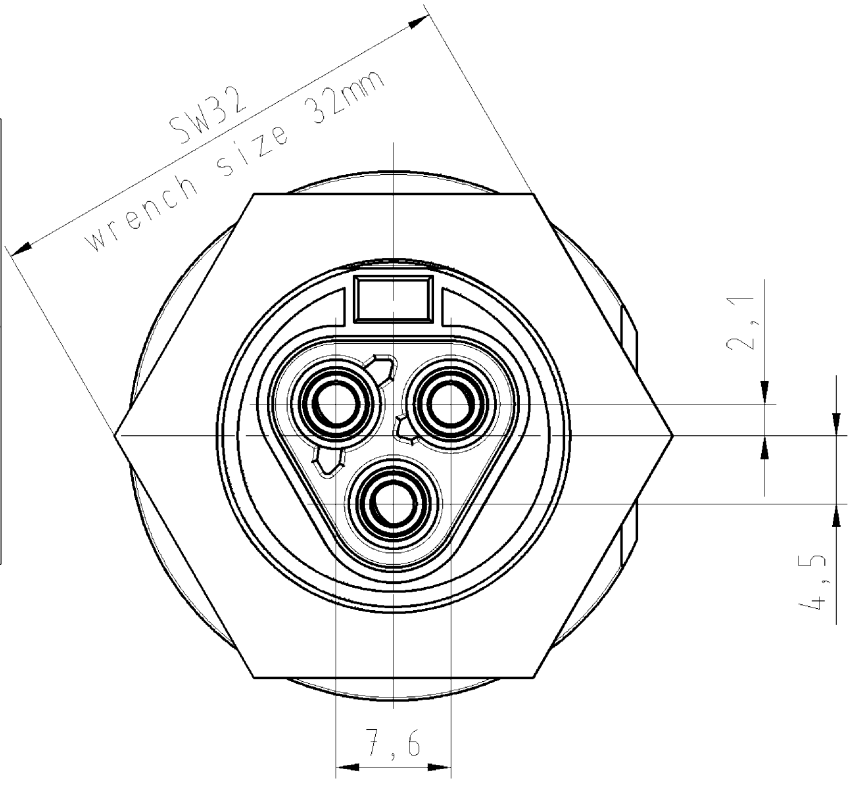
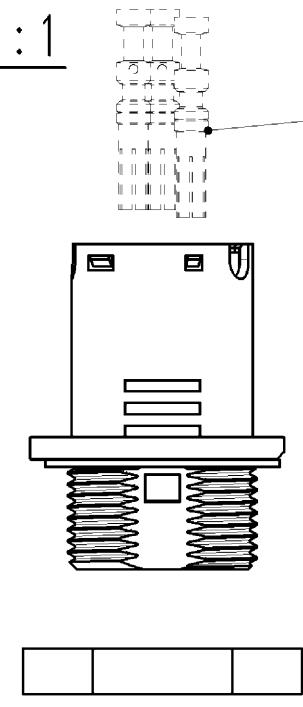


These dimensions will be especially checked at delivery  
 Only inspection dimensions  
 With /E marked dimensions are only valid for internal use

Diese Maße werden bei Abnahme besonders geprüft  
 Ausschließlich Prüfmaße  
 Mit /E gekennzeichnete Maße sind nur für interne Zwecke gültig



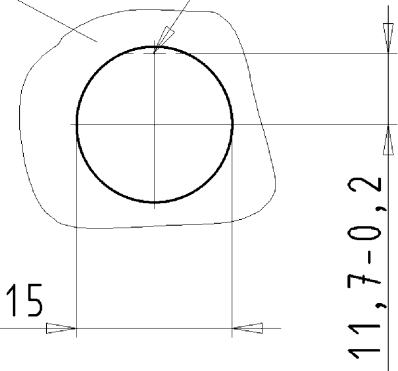
M1:1



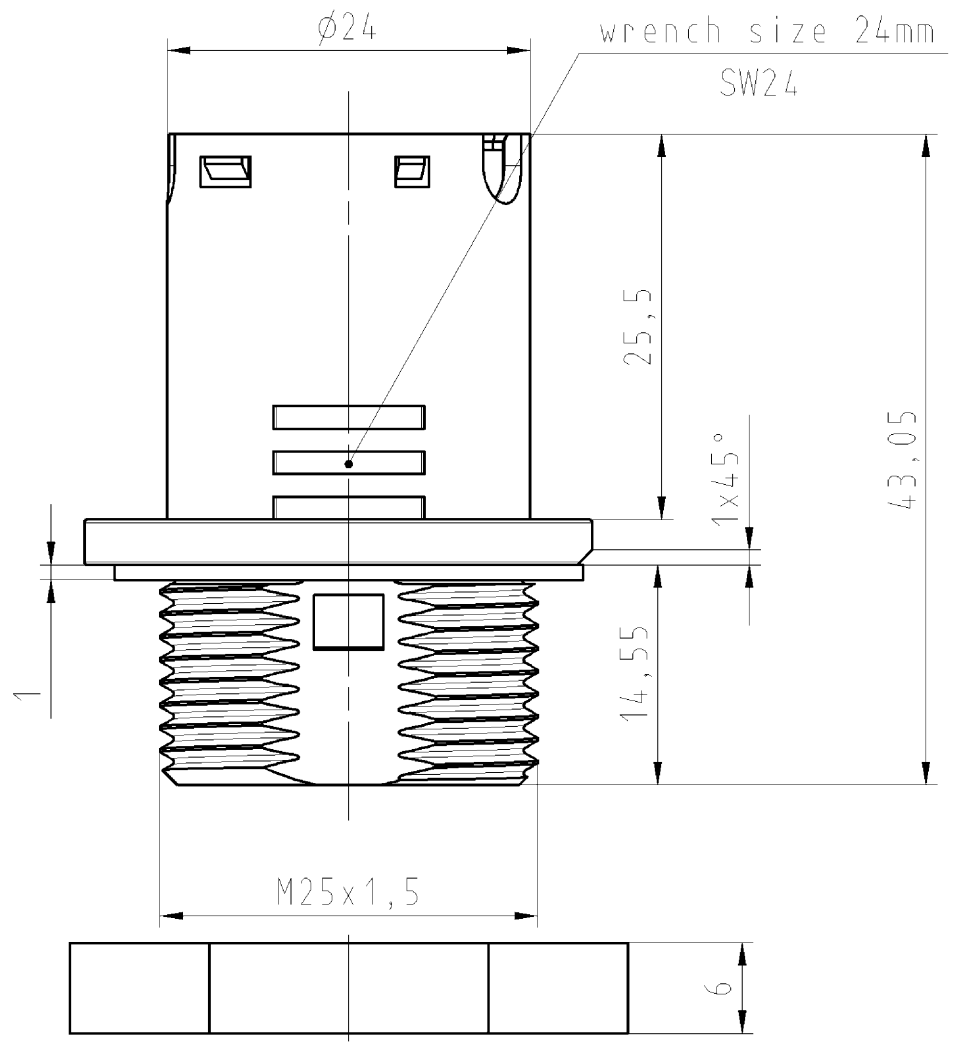
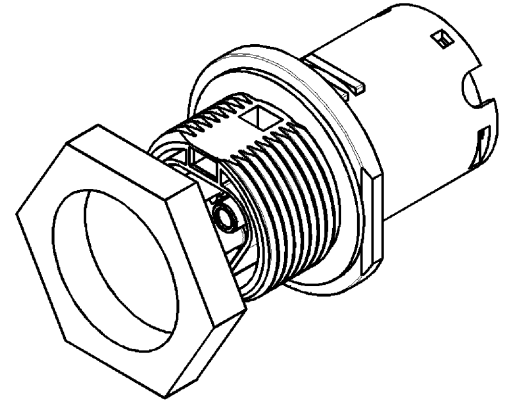
Bitte separat bestellen:  
 Buchsenkontakte  
 female contact  
 must be ordered separately:  
 02.122.9000.0  
 02.122.9100.0  
 02.122.9200.0  
 02.122.9300.0

wahlweise Verdrehsicherung/  
 optional protection against  
 twisting

t max = 8mm



M/scale 1:1



Teile-Nr/ part Nr:	Farbe / color:
96.131.1053.1	schwarz, ähnl. RAL 9005 black, similar to RAL 9005
96.131.1053.0	lichtgrau, ähnl. RAL 7035 lightgrey, similar to RAL 7035

Tolerierung nach DIN 7167/Tolerance system acc. to DIN 7167. (This DIN-standard describes the envelope principle. According to the envelope principle the deviations of form and parallelism are limited by the size tolerances).				nein/no <input checked="" type="checkbox"/> Stoffverbots- und Deklarationsliste nach UU-TOM-05/03 ist einzuhalten. Conformity with Wieland document UU-TOM-05/03 (list of prohibited / declarable hazardous substances) to be declared!			
Freitoleranz nach General tolerance		CAD - Zeichnung, keine manuellen Änderungen CAD - drawing, no manual modifications allowed		1. Verwendung: First Use:		Blatt: 1 von 1 Sheet: of 1	
Werkstoff/Material		2013 Tag/Date		Name		Zeichnung Nr./Drawing No.	
/		08.01.		Ritter		96.131.1053.0 01K	
/ Maßstab/Scale		gezeichnet drawn		geprüft checked		Index	
/ 2:1		-		-		Maße in mm/Dimensions are in mm	
/ Vol.		mm³		Ofl./Surf.		mm²	
/		Ersatz für/Replacement for: -		Type		Benennung/Tittle	
/		wieland		BUCHSENTEILE		femal connector	
/		Electrische Verbindungen		RST2013C B1 M01 GL			
Index Date / Blatt Date / Sheet		Änderung/Revision					

Verpackungseinheit: je 100 Stück  
 packaging unit: per 100 piece

Weitergabe sowie Vervielfältigung dieses Dokuments, Verwertung und Mitteilung seines Inhalts sind verboten, soweit nicht ausdrücklich gestattet.  
 The reproduction, distribution and utilization of this document as well as the communication of its contents to others without express authorization is prohibited.

961311053001K\_2\_CADW3025\_Ritter 2013-01-11T14:44:04 1.000