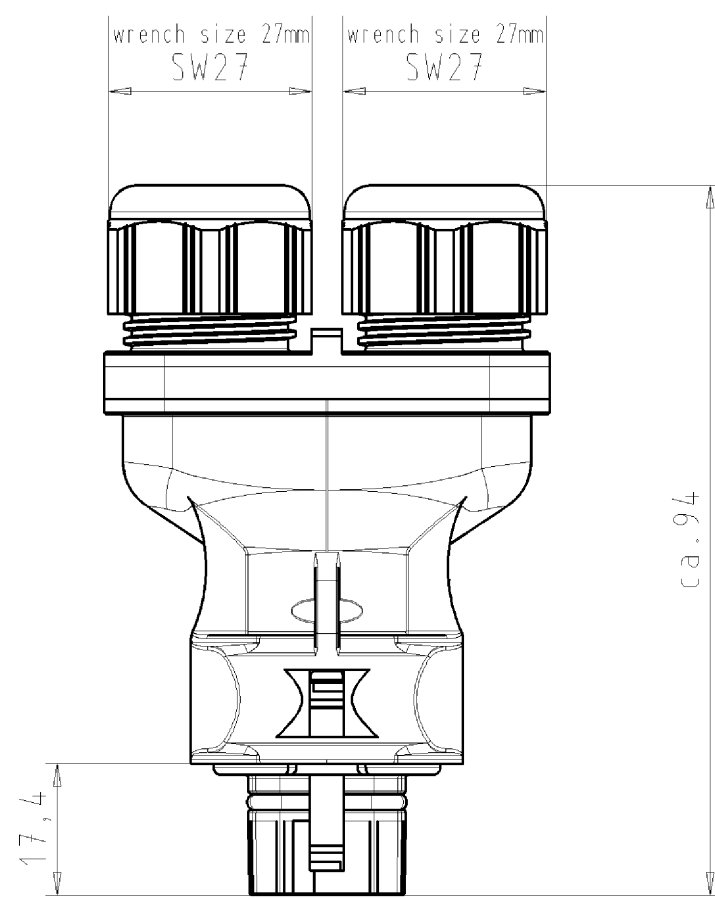
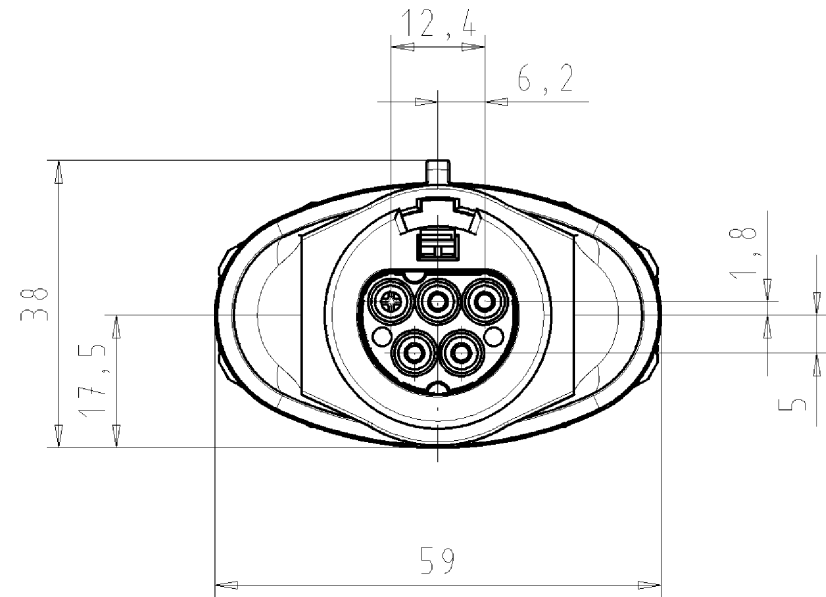
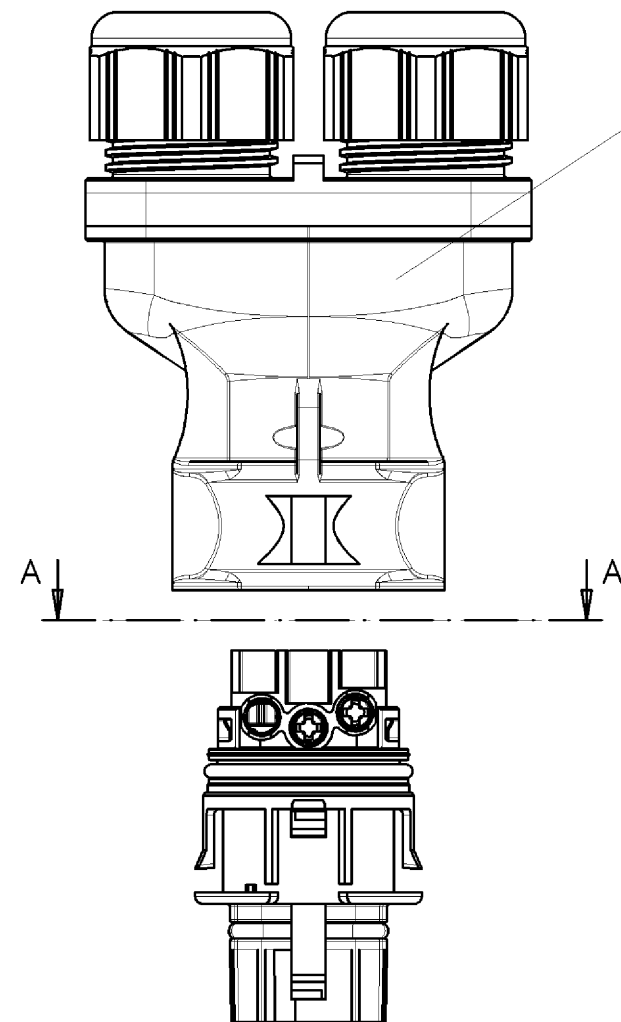


These dimensions will be especially checked at delivery  
 Only inspection dimensions  
 With /E marked dimensions are only valid for internal use

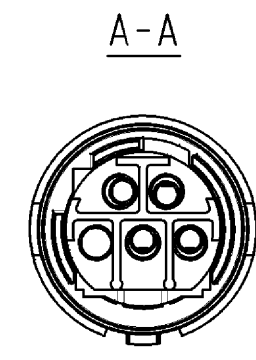
Diese Maße werden bei Abnahme besonders geprüft  
 Ausschließlich Prüfmaße  
 Mit /E gekennzeichnete Maße sind nur für interne Zwecke gültig



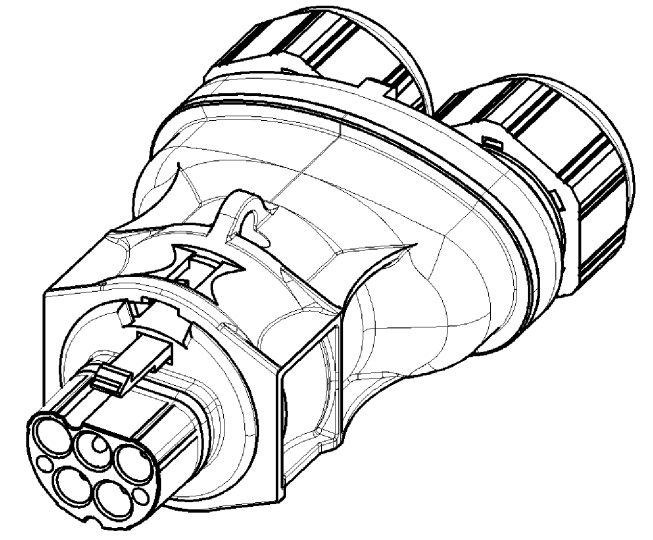
Auslieferungszustand  
delivery status



für Kabel  $\varnothing$  10-14mm  
 for cable  $\varnothing$  10-14mm



Verpackungseinheit: je 100 Stück  
 packing unit: per 100



Teile - Nr. part-nr.	Farbe colour	Type
96.042.4353.0	lichtgrau lightgrey	RST2014S S1 ZRY V GL
96.042.4353.1	schwarz black	RST2014S S1 ZRY V SW

Tolerierung nach DIN 7167/Tolerance system acc. to DIN 7167. (This DIN-standard describes the envelope principle. According to the envelope principle the deviations of form and parallelism are limited by the size tolerances).		ja/yes <input checked="" type="checkbox"/> Stoffverbots- und Deklarationsliste nach UU-TQM-05/03 ist einzuhalten. Conformity with Wieland document UU-TQM-05/03 (list of prohibited / declarable hazardous substances) to be declared!	
Freitoleranz nach General tolerance		CAD - Zeichnung, keine manuellen Änderungen CAD - drawing, no manual modifications allowed	1. Verwendung: - First Use:
Blatt: 1 von 1 Sheet: 1 of 1		Zeichnung Nr./Drawing No.	
Index		T 96.042.4353.0 01K	
Datum / Blatt Date / Sheet		Maße in mm/Dimensions are in mm	
Änderung/Revision		Ersatz für/Replacement for: -	
Werkstoff/Material		Type	
2007 gezeichnet drawn 09.10. Treschan		Benennung/Title	
Maßstab/Scale 1:1		STECKERTE IL MIT DOPPELZUGENTLA	
Vol. mm <sup>3</sup> Ofl./Surf. mm <sup>2</sup>		male connector with double cord grip	
wieland		Schraubanschluß ohne Drahtschutz/screw-connection without wire protection	
Elektrische Verbindungen		Kodierung/keying 1 (400V/250V20A)	

Weitergabe sowie Vervielfältigung dieses Dokuments, Verwertung und Mitteilung seines Inhalts sind verboten, soweit nicht ausdrücklich gestattet.  
 The reproduction, distribution and utilization of this document as well as the communication of its contents to others without express authorization is prohibited.