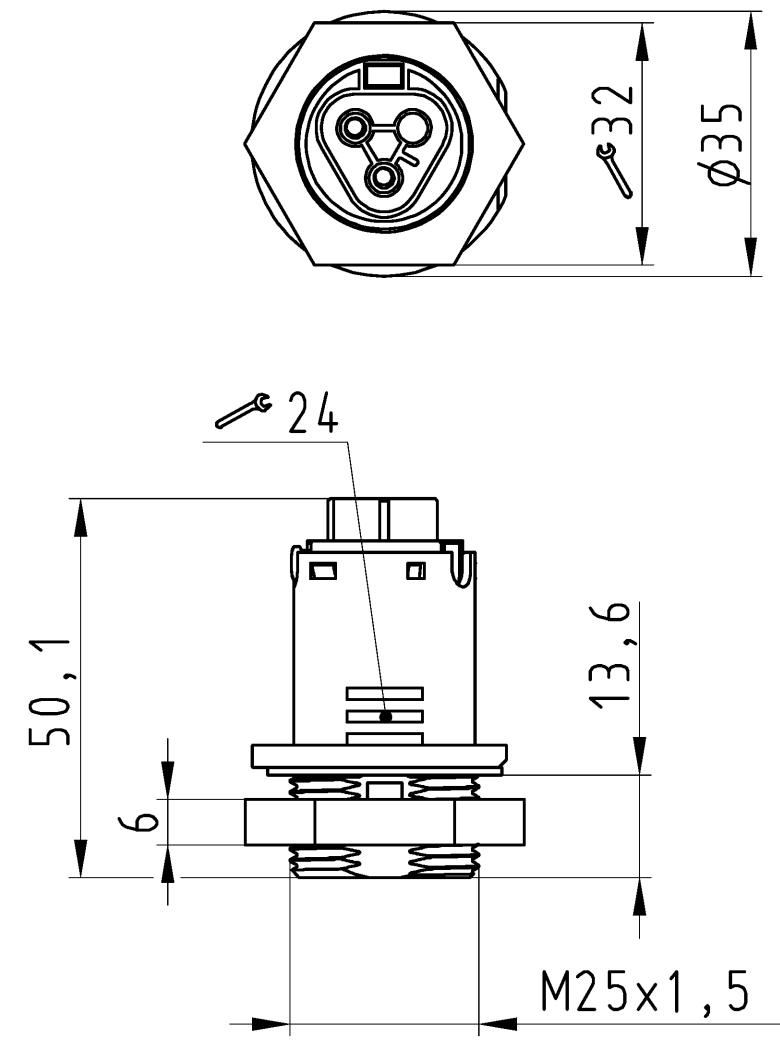
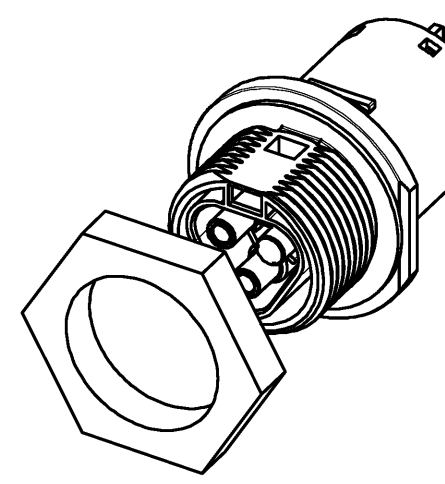
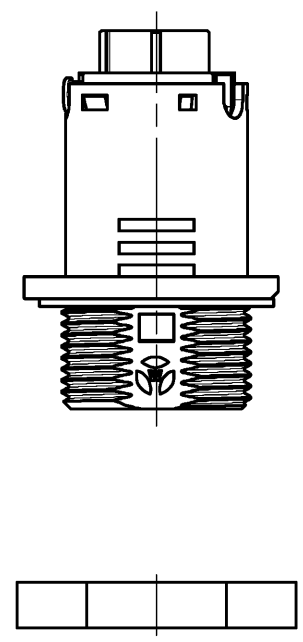


These dimensions will be especially checked at delivery  
 Only inspection dimensions  
 With /E marked dimensions are only valid for internal use

Diese Maße werden bei Abnahme besonders geprüft  
 Ausschließlich Prüfmaße  
 Mit /E gekennzeichnete Maße sind nur für interne Zwecke gültig



**Auslieferungszustand**  
 delivery status



Verpackungseinheit: je 100 Stück  
 packaging unit: per 100

|   |                         |   |
|---|-------------------------|---|
| 96.021.5050.8   | RST2012S B13 M01 L KG06 | kieselgrau /pebble grey                                       |
| Bestellnummer /Order number   | Typ /Type               | Farbe /color  |
| <b>Weitere Daten siehe KATALOG oder eKatalog.</b><br>Additional data see CATALOG or eCatalog. |                         | <b>www.wieland-electric.com</b><br>eshop.wieland-electric.com |

Offnungsmassbild siehe 96.031.1053.1 14K  
 opening dimension see 96.031.1053.1 14K

|   |  |   |                               |
|---|--|---|-------------------------------|
| Tolerierung Size ISO 14405(®)/Tolerance system Size ISO 14405(®).<br>(This ISO-standard describes the envelope principle. According to the envelope principle the deviations of form and parallelism are limited by the size tolerances). |  | ja/yes <input checked="" type="checkbox"/> Stoffverbots- und Deklarationsliste nach WN 5020.010 ist einzuhalten.<br>Conformity with Wieland document WN 5020.010 e (list of prohibited / declarable hazardous substances) to be declared! |                               |
| Freitoleranz nach General tolerance   |  | CAD - Zeichnung, keine manuellen Änderungen<br>CAD - drawing, no manual modifications allowed   | 1.Verwendung: -<br>First Use: |
| Blatt: 1 von 1<br>Sheet: of 1   |  | Zeichnung Nr./Drawing No.<br>96.021.5050.8 13K  |                               |
| Index   |  | Datum / Blatt<br>Date / Sheet   |                               |
| Änderung/Revision   |  | Type  |                               |
| www.wieland-electric.com  |  | Benennung/Title<br>BUCHSENTEIL<br>female connection   |                               |

Verwendung dieses Dokuments, Verwertung und Mitteilung seines Inhalts sind verboten, soweit nicht ausdrücklich gestattet. Die Reproduktion, Distribution und Nutzung dieses Dokuments sowie die Kommunikation seiner Inhalte an Dritte ohne schriftliche Genehmigung der Wieland Electric AG ist ausdrücklich untersagt.