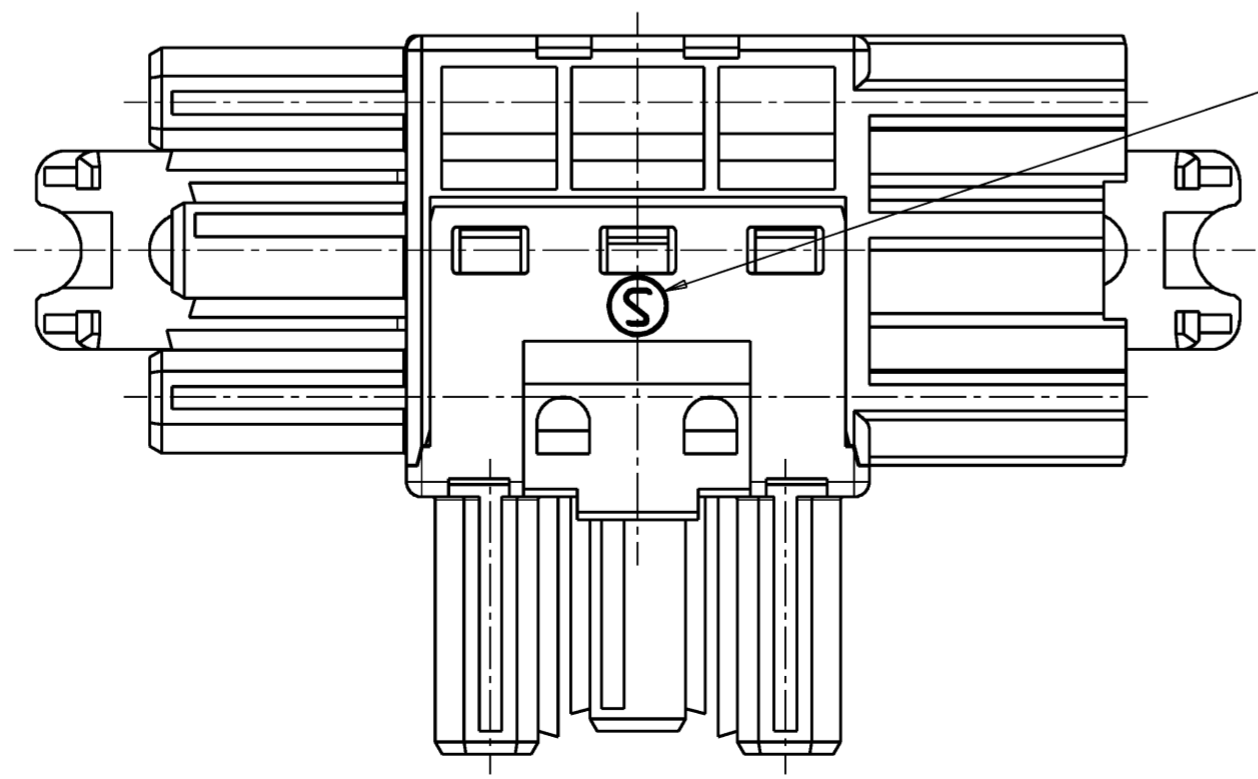


M 1:1



nur vorgesehen
to be designed

Teile - Nr.	Farbe	Typ
92.030.1253.0	weiss	GST18I3V 2P1T SV WS
92.030.1253.1	schwarz	GST18I5V 2P1T SV SW

Tolerierung Size ISO 14405 © / Tolerance system Size ISO 14405 © (This ISO-standard describes the envelope principle. According to the envelope principle the deviations of form and parallelism are limited by the size tolerances).		ja/yes <input checked="" type="checkbox"/> Stoffverarbeitungs- und Deklarationsliste nach WN 5020.010 ist einzuhalten. (Conformity with Wieland document WN 5020.010 e (list of prohibited / declarable hazardous substances) to be declared!)	
Freitoleranz nach General tolerance CAD - Zeichnung, keine manuellen Änderungen CAD - drawing, no manual modifications allowed		1. Verwendung First Use: Blatt: 1 von 1 Sheet: 1 of 1	
gezeichnet / drawn geprüft / checked Nur geprüf / Stand check	Tag/Date 30.05.2006	Name Burger	Zeichnung Nr. / Drawing No. T 92.030.1253.0 01K
Maßstab / Scale 2:1		Maße in mm / Dimensions are in mm	
c 01.06.2016	Vol. --- mm ³	Ofl./Surf. --- mm ²	Ersatz für / Replacement for:
b 22.05.2013	Type		Benennung/Title
a 15.02.2007	www.wieland-electric.com		VERTEILER connector
Index Datum / Blatt Date / Sheet			250V AC 20A
Änderung / Revision			(b)

These dimensions will be especially checked at delivery
Only inspection dimensions
With IE marked dimensions are only valid for internal use

Diese Maße werden bei Abnahme besonders geprüft
Ausschließlich Prüfmaße
Mit IE gekennzeichnete Maße sind nur für interne Zwecke gültig

Weitergabe sowie Vervielfältigung dieses Dokuments, Verwertung und Mitteilung seines Inhalts sind verboten, soweit nicht ausdrücklich gestattet.
The reproduction, distribution and utilization of this document as well as the communication of its contents to others without express authorization is prohibited.