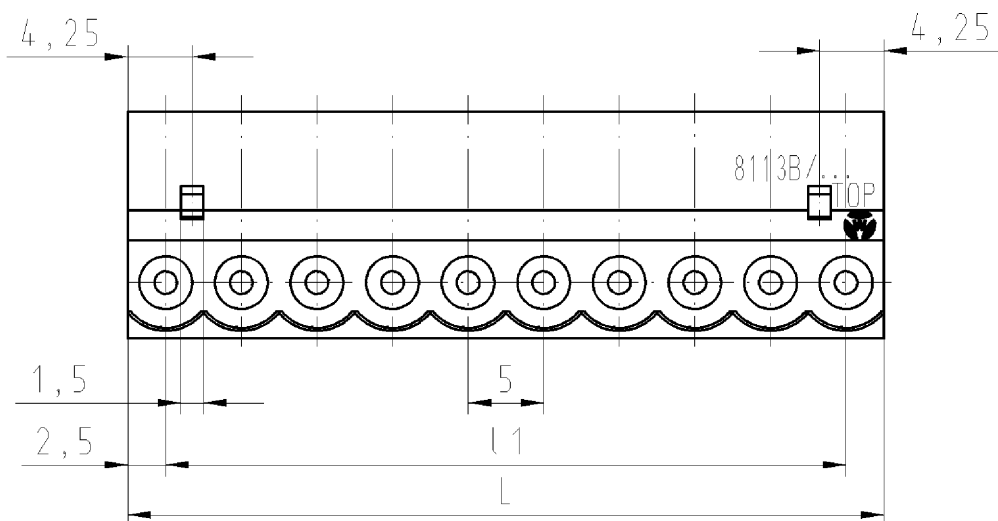
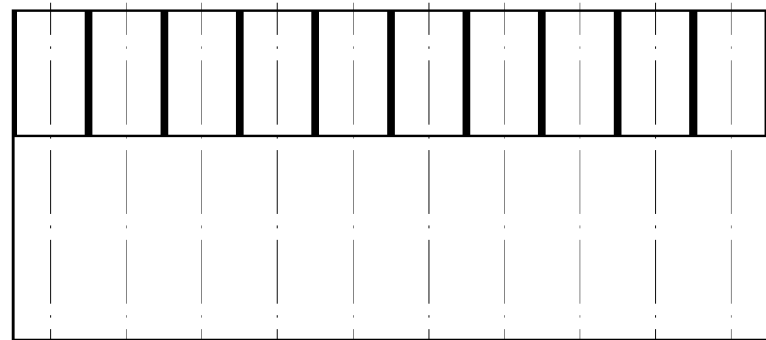
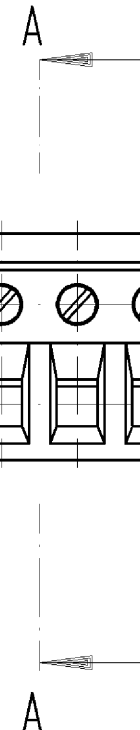
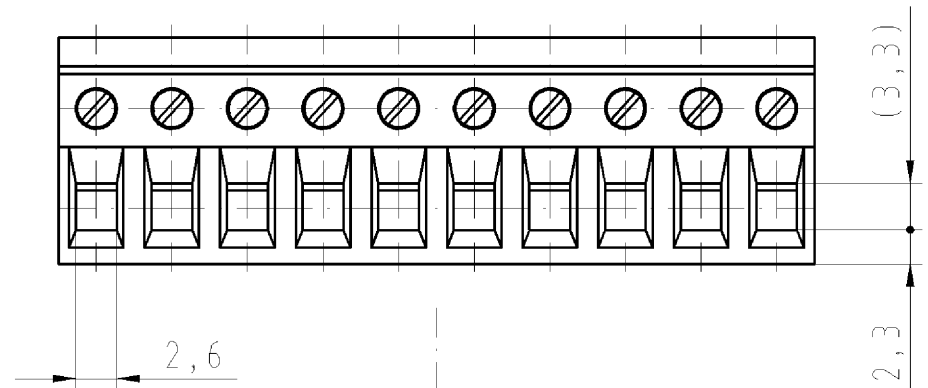
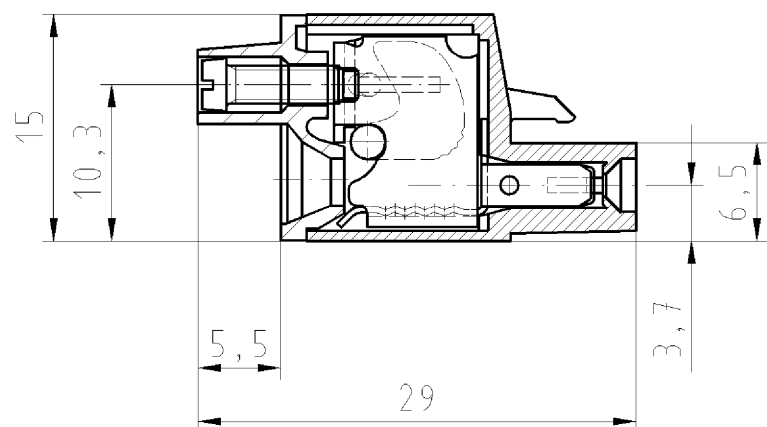


Gezeichnete Ausführung: 10 polig
drawn version : 10-poles



Schnitt A-A
selection A-A



Weitere Daten siehe Katalog
further data see catalog

Teile-Nr. part number	Pol-Z pole	L	l1	Typ type
25.220.4253.0	12	60	55	8113 B/12TOP OB
25.220.4153.0	11	55	50	8113 B/11TOP OB
25.220.4053.0	10	50	45	8113 B/10TOP OB
25.220.3953.0	09	45	40	8113 B/ 9TOP OB
25.220.3853.0	08	40	35	8113 B/ 8TOP OB
25.220.3753.0	07	35	30	8113 B/ 7TOP OB
25.220.3653.0	06	30	25	8113 B/ 6TOP OB
25.220.3553.0	05	25	20	8113 B/ 5TOP OB
25.220.3453.0	04	20	15	8113 B/ 4TOP OB
25.220.3353.0	03	15	10	8113 B/ 3TOP OB
25.220.3253.0	02	10	05	8113 B/ 2TOP OB

Teile-Nr. part number	Pol-Z pole	L	l1	Typ type
25.220.5453.0	24	120	115	8113 B/24TOP OB
25.220.5353.0	23	115	110	8113 B/23TOP OB
25.220.5253.0	22	110	105	8113 B/22TOP OB
25.220.5153.0	21	105	100	8113 B/21TOP OB
25.220.5053.0	20	100	95	8113 B/20TOP OB
25.220.4953.0	19	95	90	8113 B/19TOP OB
25.220.4853.0	18	90	85	8113 B/18TOP OB
25.220.4753.0	17	85	80	8113 B/17TOP OB
25.220.4653.0	16	80	75	8113 B/16TOP OB
25.220.4553.0	15	75	70	8113 B/15TOP OB
25.220.4453.0	14	70	65	8113 B/14TOP OB
25.220.4353.0	13	65	60	8113 B/13TOP OB

Tolerierung nach DIN 7167/Tolerance system acc. to DIN 7167.
[This DIN-standard describes the envelope principle. According to the envelope principle the deviations of form and parallelism are limited by the size tolerances].

ja/yes Stoffverbots- und Deklarationsliste nach UU-TQM-05/03 ist einzuhalten.
Conformity with Wieland document UU-TQM-05/03 (list of prohibited / declarable hazardous substances) to be declared!

Freitoleranz nach General tolerance CAD - Zeichnung, keine manuellen Änderungen CAD - drawing, no manual modifications allowed 1. Verwendung: First Use: Blatt: 1 von 1 Sheet: of 1

gezeichnet/drawn	19.12.	Schmitt J.	T	25.220.3253.0 01K	Index
geprüft/checked	-	-			
Normgepr. Stand. check	-	-			

Maße in mm/Dimensions are in mm

Werkstoff/Material	2006	Tag/Date	Name	T	25.220.3253.0 01K	Index
Maßstab/Scale	2:1	-	-			
Vol.	mm ³	Oil./Surf.	mm ²	Ersatz für/Replacement for: -		
wieland			Type	Benennung/Title		
Elektrische Verbindungen			LP_STECKKLEMME			
Änderung/Revision			Rastmaß 5 / pitch 5 Pluggable PCB terminal			

These dimensions will be especially checked at delivery
 Only inspection dimensions
 Mit/Æ marked dimensions are only valid for internal use
 Diese Maße werden bei Abnahme besonders geprüft
 Ausschließlich Prüfmaße
 Mit/Æ gekennzeichnete Maße sind nur für interne Zwecke gültig

Weitergabe sowie Vervielfältigung dieses Dokuments, Verwertung und Mitteilung seines Inhalts sind verboten, soweit nicht ausdrücklich gestattet.
 The reproduction, distribution and utilization of this document as well as the communication of its contents to others without express authorization is prohibited.

252203253001K_4_CADW1042_Schnitt: 2006-12-19T11:02:19 1.000