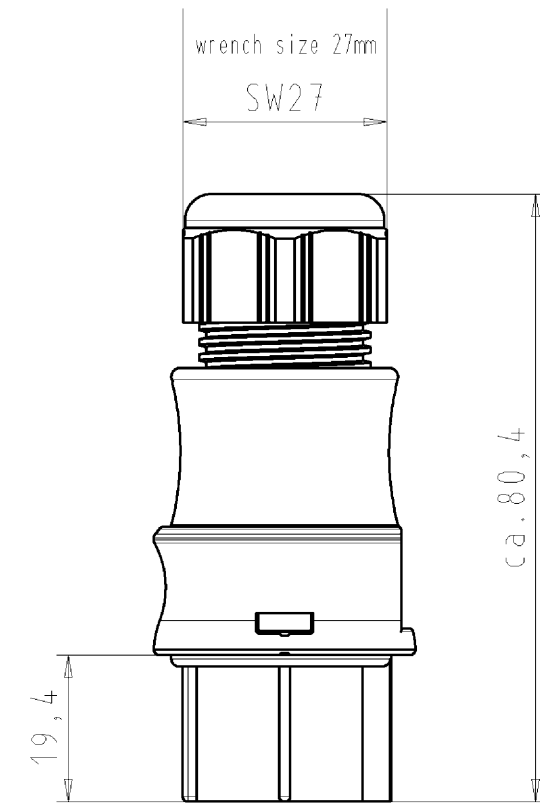
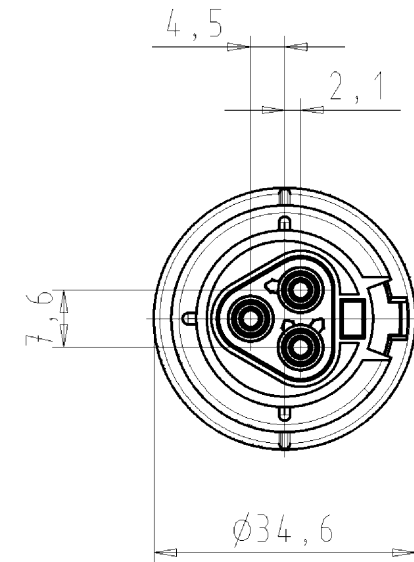


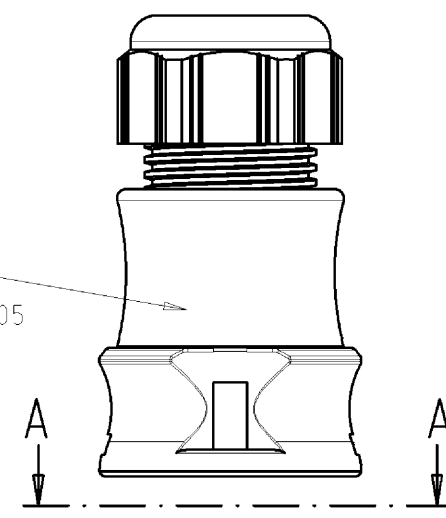
These dimensions will be especially checked at delivery
 Only inspection dimensions
 With /E marked dimensions are only valid for internal use

Diese Maße werden bei Abnahme besonders geprüft
 Ausschließliche Prüfmaße
 Mit /E gekennzeichnete Maße sind nur für interne Zwecke gültig

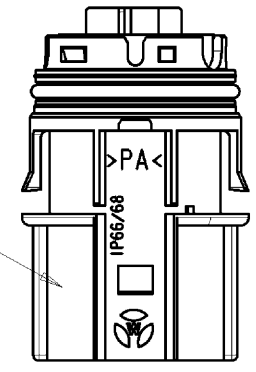


Auslieferungszustand delivery status

Farbe: schwarz,
 ähnl. RAL 9005
 color: black,
 similar to RAL 9005

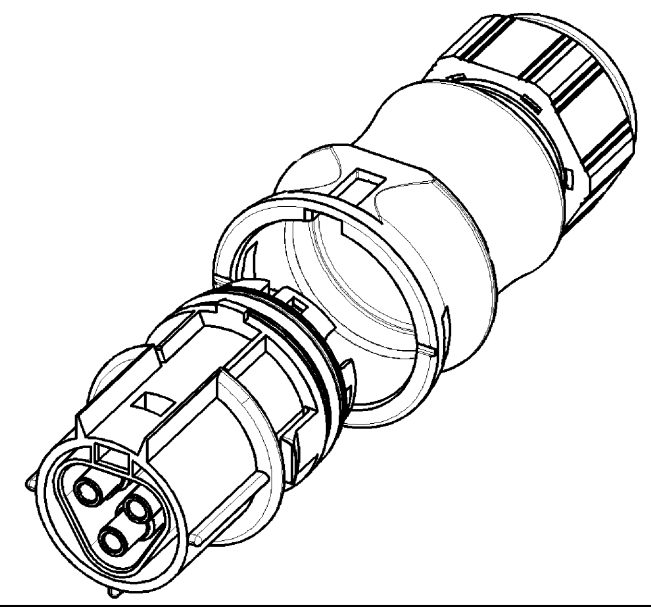
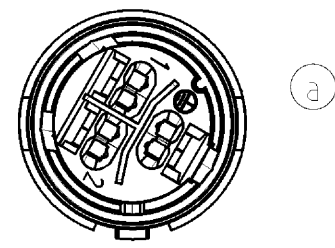


Farbe: signalbraun,
 ähnl. RAL 8002
 color: signalbrown,
 similar to RAL 8002



Verpackungseinheit: je 100 Stück
 packaging unit: per 100

A-A



Type/type: RST2013F B2 ZR1S L BR01

Tolerierung Size ISO 14405 (E) / Tolerance system Size ISO 14405 (E). (This ISO-standard describes the envelope principle. According to the envelope principle the deviations of form and parallelism are limited by the size tolerances).		ja/yes <input checked="" type="checkbox"/> Stoffverbots- und Deklarationsliste nach UU-TOM-05/03 ist einzuhalten. Conformity with Wieland document UU-TOM-05/03 (list of prohibited / declarable hazardous substances) to be declared!	
Freitoleranz nach General tolerance		CAD - Zeichnung, keine manuellen Änderungen CAD - drawing, no manual modifications allowed	1. Verwendung: First Use: -
Blatt: 1 von 1 Sheet: 1 of 1		Zeichnung Nr./Drawing No. 96.031.0051.4 01K a	
Werkstoff/Material		2007 Tag/Date	Name
Maßstab/Scale		19.01.	Kneitz
1:1		geprüft / checked	-
Vol. mm³		Normgepr. / Stand. check	-
Ofl./Surf. mm²		Ersatz für/Replacement for: -	
a 12.09.2013/ Index Datum / Blatt Date / Sheet		Type Benennung/Titel	
Änderung/Revision		BUCHSENTE IL MIT ZUGENTLASTUNG female connector with cord grip Federkraftanschluß/spring-clamp connection Kodierung I (50V/20A)	
wieland Elektrische Verbindungen			

Weitergabe sowie Vervielfältigung dieses Dokuments, Verwertung und Mitteilung seines Inhalts sind verboten, soweit nicht ausdrücklich gestattet.
 The reproduction, distribution and utilization of this document as well as the communication of its contents to others without express authorization is prohibited.