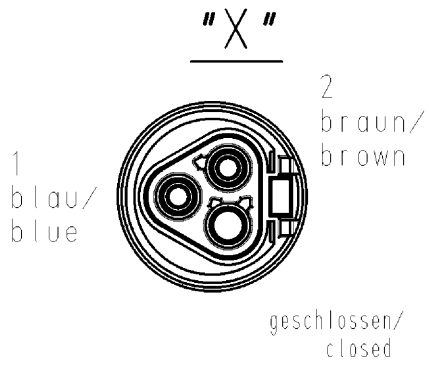


Ansicht in Pfeilrichtung  
view in arrow direction

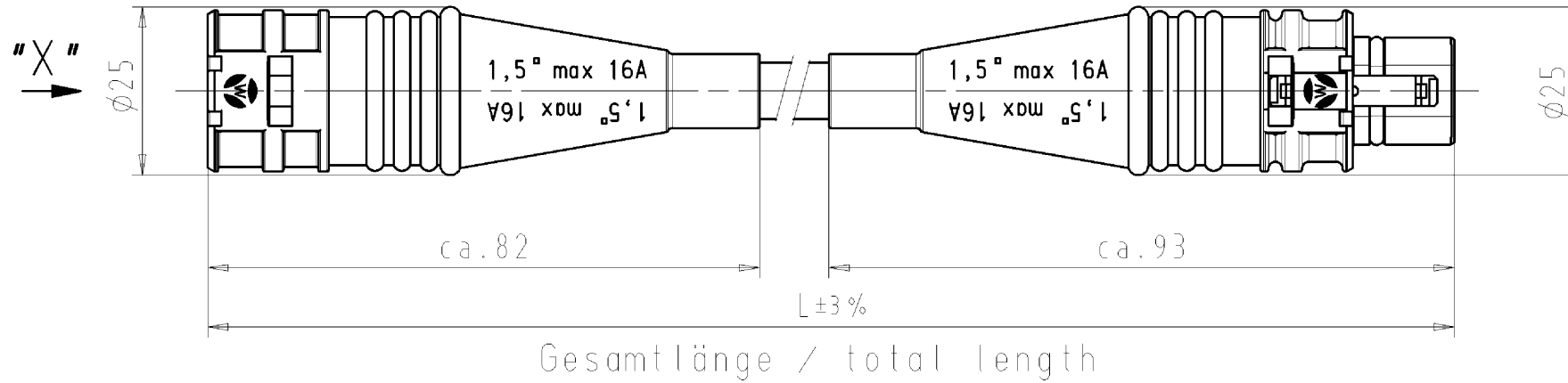
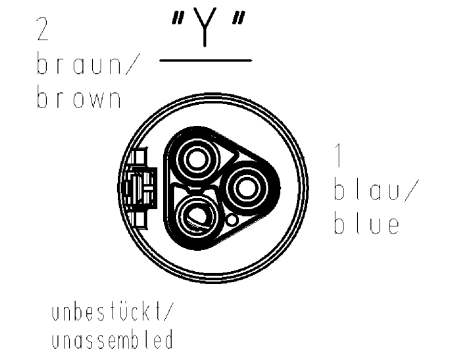


Buchse / female  
signalbraun/  
signal brown

Kabel/cable  
H05VV-F 2x1,5  
schwarz/black

Stecker / male  
signalbraun/  
signal brown

Ansicht in Pfeilrichtung  
view in arrow direction



Weitere Daten siehe Katalog  
further data see catalog

Teile-Nr. part-no.	L	Beispiel example	Typ type
96.222.XX02.4	XX in dm-Schritten	96.222.1002.4 = 10dm/L= 1000mm	RST2012K1BS315PL 10SW
U6.222.XX02.4	XX in m-Schritten	U6.222.1202.4 = 12 m/L=12000mm	RST2012K1BS315PLX12SW
Tolerierung Size ISO 14405 (E)/Tolerance system Size ISO 14405 (E). (This ISO-standard describes the envelope principle. According to the envelope principle the deviations of form and parallelism are limited by the size tolerances).		ja/yes <input checked="" type="checkbox"/> Stoffverbots- und Deklarationsliste nach UU-TQM-05/03 ist einzuhalten. Conformity with Wieland document UU-TQM-05/03 (list of prohibited / declarable hazardous substances) to be declared!	
Freitoleranz nach General tolerance		CAD - Zeichnung, keine manuellen Änderungen CAD - drawing, no manual modifications allowed	1. Verwendung: - First Use: -
Blatt: 1 von 1 Sheet: of 1		Zeichnung Nr./Drawing No. Index 96.222.0402.4 01K a	
Werkstoff/Material		2013 Tag/Date Name gezeichnet/drawn 03.07. Schmitt J. geprüft/checked - - Normgepr. Stand. check - -	Maße in mm/Dimensions are in mm
Vol. mm <sup>3</sup> Ofl./Surf. mm <sup>2</sup>		Ersatz für/Replacement for: Zchnng gl. Nr. vom 14.11.06 (a)	
a 03.07.2013/ Index Datum / Blatt Date / Sheet		Type Benennung/Titel wieland Elektrische Verbindungen KONFEKT_LEITUNG Buchse-Stecker Crimpausführung / female-male pre-assembled cable crimp design K1 50V	
Änderung/Revision			

Weitergabe sowie Vervielfältigung dieses Dokuments, Verwertung und Mitteilung seines Inhalts sind verboten, soweit nicht ausdrücklich gestattet.  
The reproduction, distribution and utilization of this document as well as the communication of its contents to others without express authorization is prohibited.

These dimensions will be especially checked at delivery  
Only inspection dimensions  
With /E marked dimensions are only valid for internal use

Diese Maße werden bei Abnahme besonders geprüft  
Ausschließlich Prüfmaße  
Mit /E gekennzeichnete Maße sind nur für interne Zwecke gültig

962220402401K\_2 CADW3029\_Schmitt\_2013-07-03T10:24:04 1.000