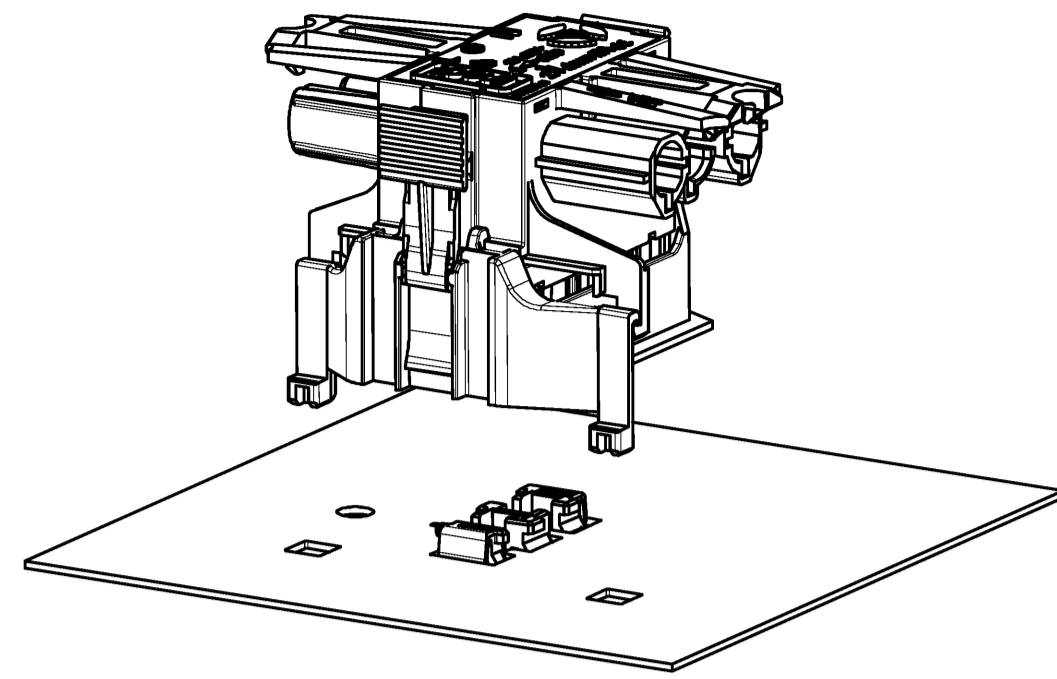
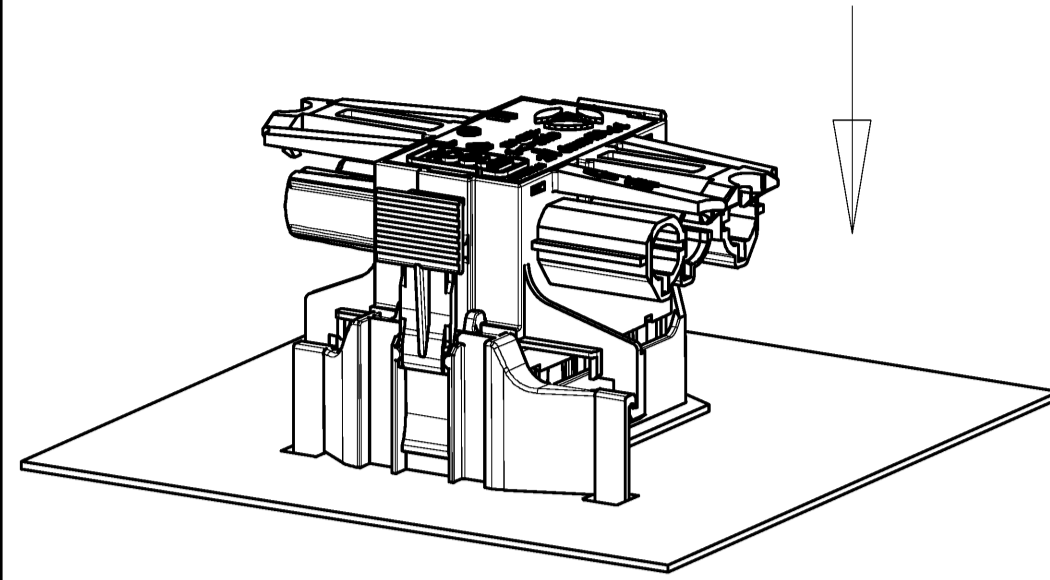


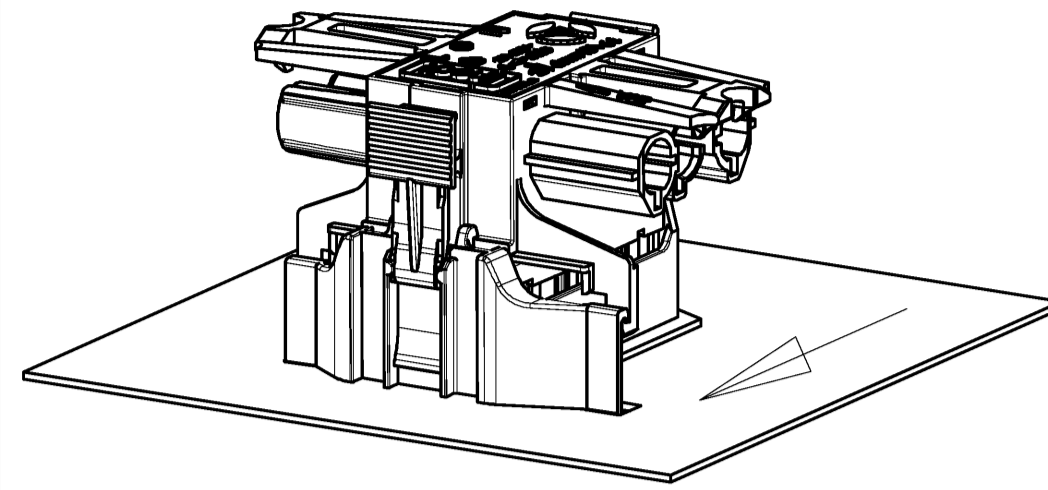
Ausgangsposition/  
starting position



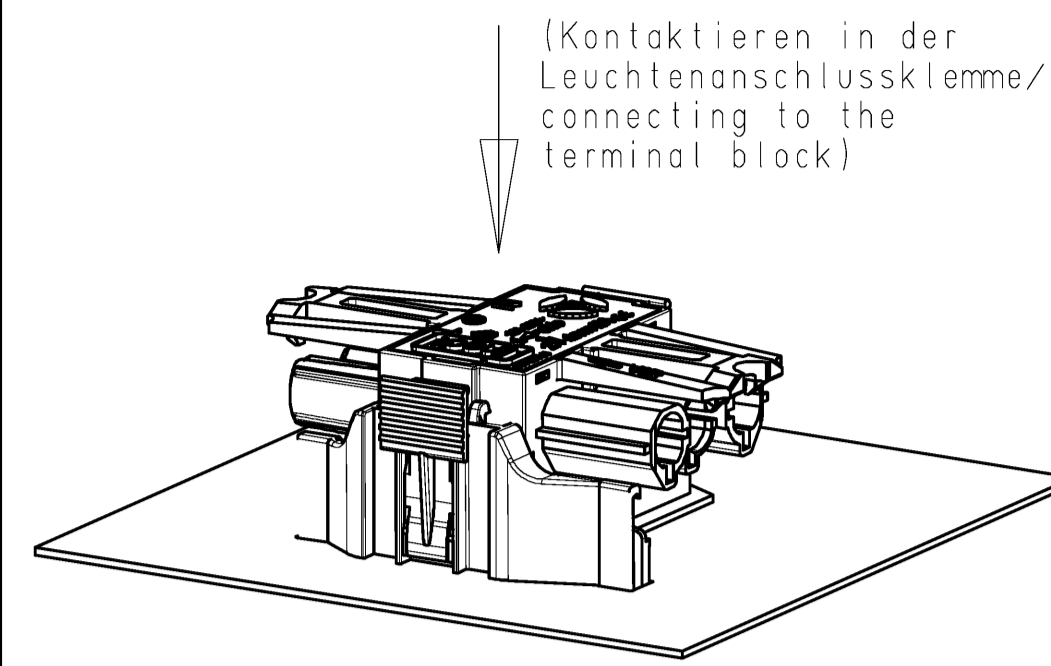
Aufsetzen auf kodierter  
Leuchtenanschlussklemme/  
attaching to coded  
terminal block



2,6mm in Pfeilrichtung  
verschieben/  
move along the  
direction of arrow

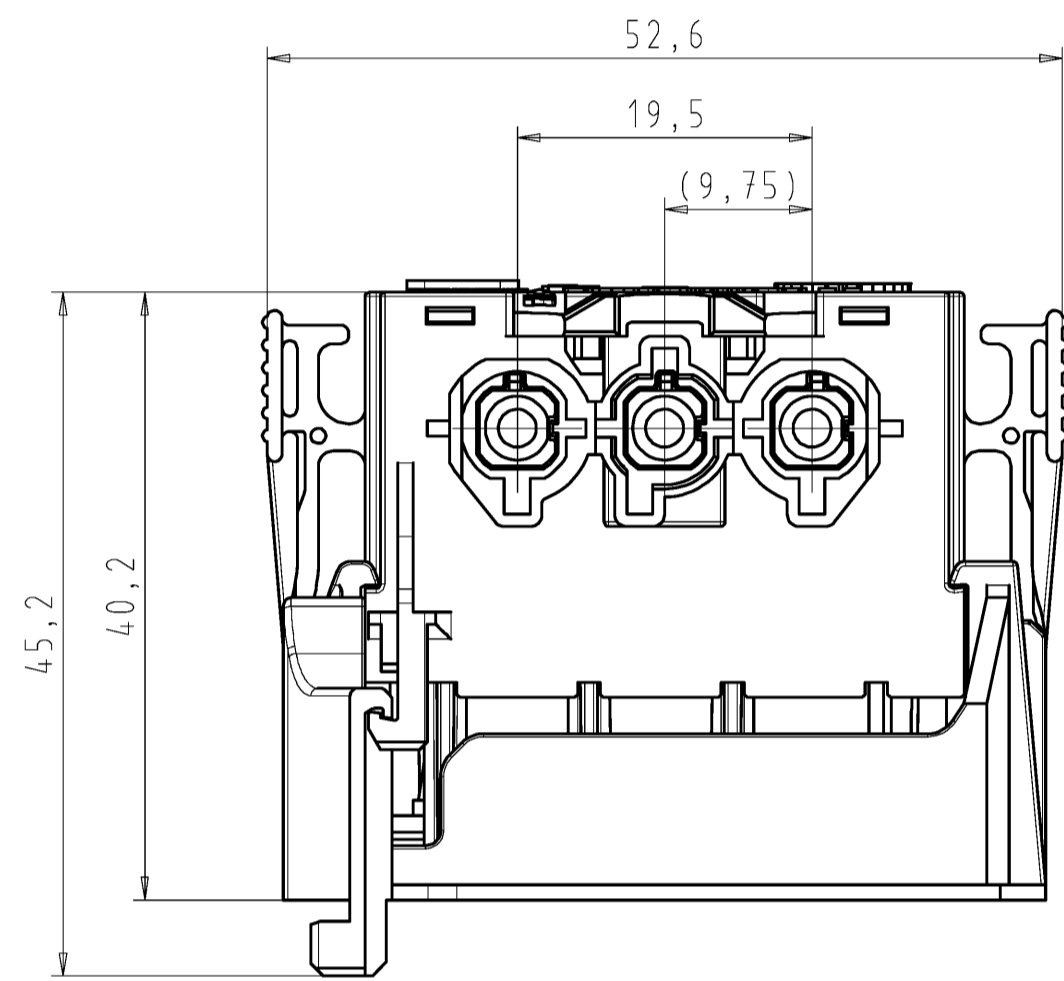


Oberteil 13,4mm in  
Pfeilrichtung verschieben/  
push down the upper part  
along the direction of arrow



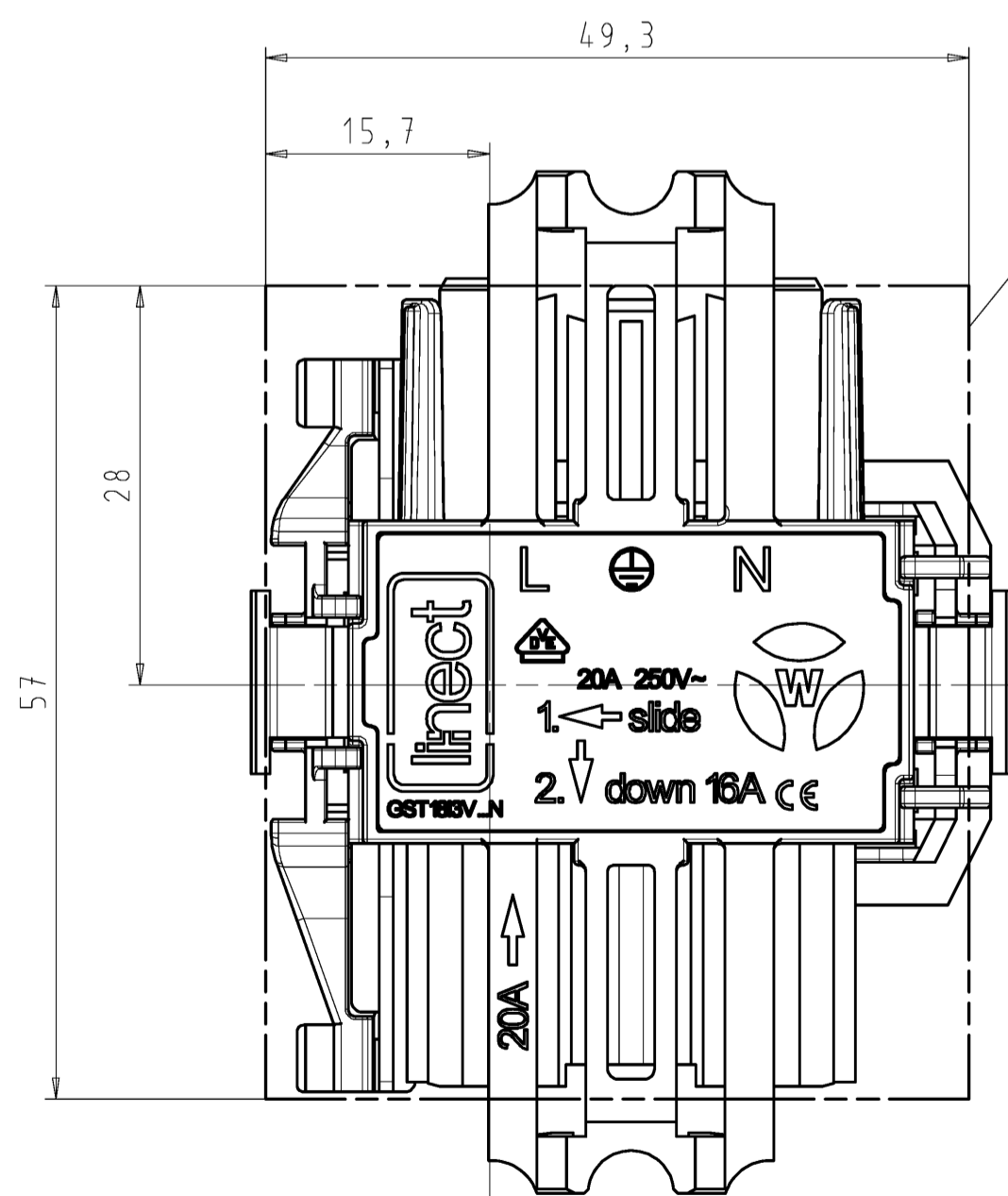
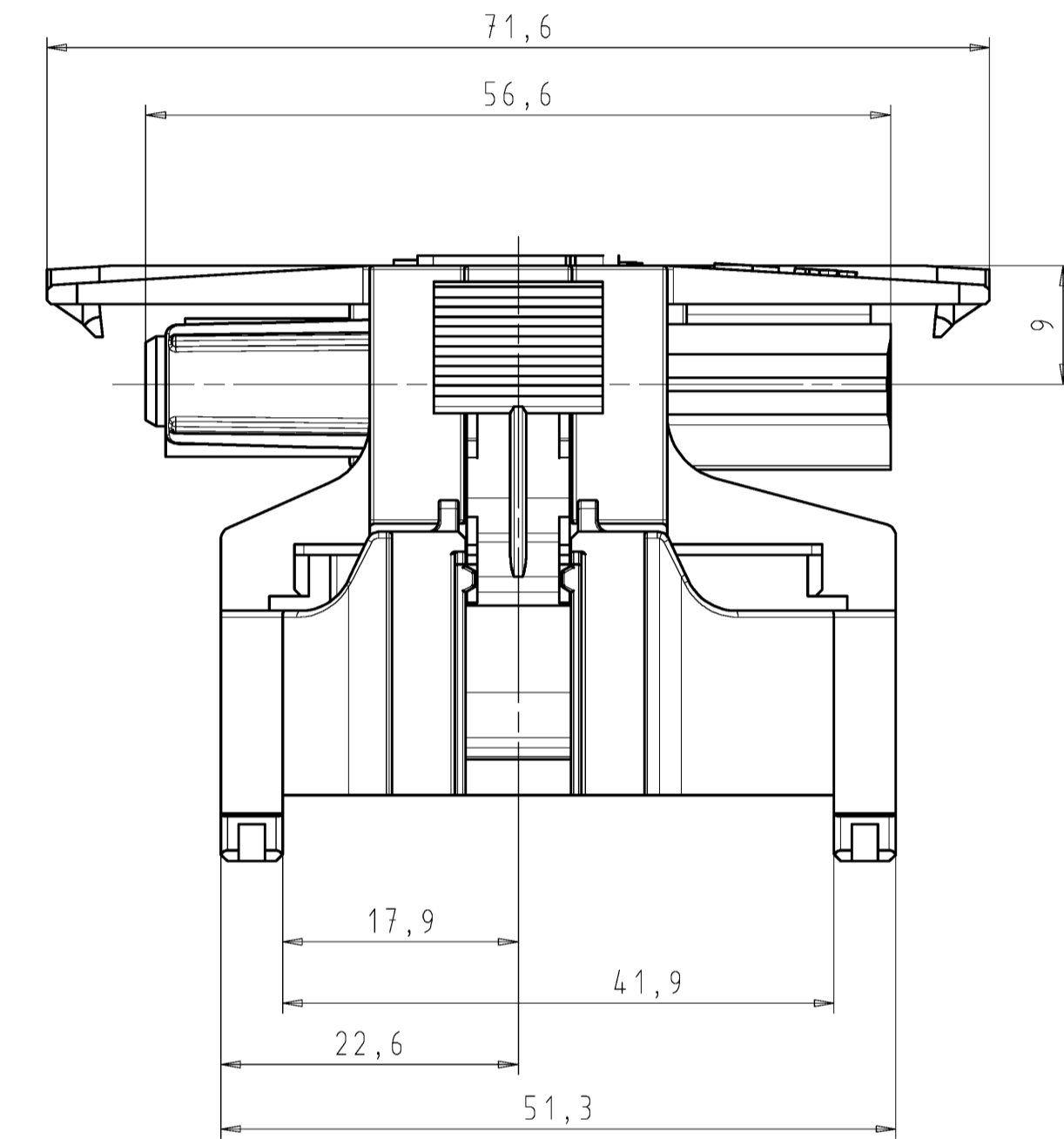
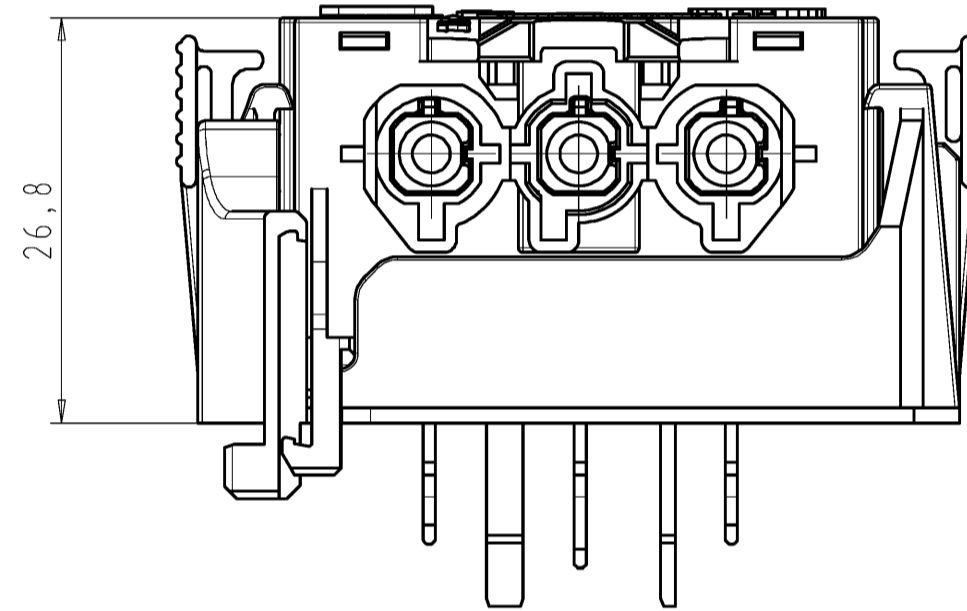
(Kontaktieren in der  
Leuchtenanschlussklemme/  
connecting to the  
terminal block)

Offen/ opened



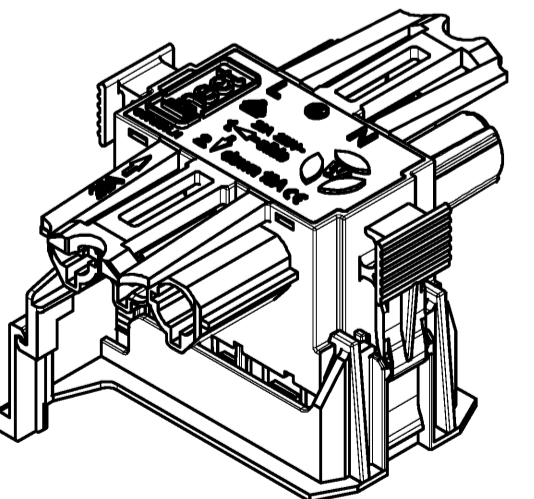
Codierung A  
Mains

Gesteckt/ closed



max. Bereich außerhalb der Leuchte/  
max. area outside of the luminaire

M 1:1



|  |  |   |                                 |
|--|--|---|---------------------------------|
| Toleranz nach DIN 7167/Tolerance system acc. to DIN 7167.  |  | ja/yes <input checked="" type="checkbox"/> Stoffverfalls- und Deklarationsliste nach UO-TM-05/03 ist anzuhalten.  |                                 |
| This DIN-standard describes the envelope principle. According to the envelope principle the deviations of form and parallelism are limited by the size tolerances. |  | Conformity with Wieland document UO-TM-05/03 (list of prohibited / declared hazardous substances) to be declared! |                                 |
| Freisoleranz nach General tolerance  | CAD - Zeichnung, keine manuellen Änderungen CAD - drawing, no manual modifications allowed | 1. Verwendung: First Use:   | Blatt: 1 von 1 Sheet: 1 of 1    |
| Werkstoff/Material   | 2010 Tag/Date  | Name  | Zeichnung Nr./Drawing No.       |
| gezeichnet/Drawn   | 20.01.   | hollert   | 92.030.2253.0 01K b             |
| geprüft/Checked  | -  | -   | -                               |
| maßstab/Scale  | 2:1  | maßstab/Scale   | Maße in mm/Dimensions are in mm |
| Vol.   | mm/DiL./Surf.  | mm  | Ersatz für/Replacement for: -   |
| b  | 07.10.2015/  | Type  | Berechnung/Tittle               |
| a  | 25.10.2010/  | wieland   |                                 |
| index  | 01mm / Blatt / Blatt / Sheet / Sheet   | LINECT  |                                 |
| Änderung/Revision  | Wieland  |   | 3-polig / 3 pole                |

Wir weisen ausdrücklich auf die Haftung für die Darstellung der Zeichnung hin. Die Darstellung ist ohne Gewähr. Die Darstellung ist ohne Gewähr. Die Darstellung ist ohne Gewähr.