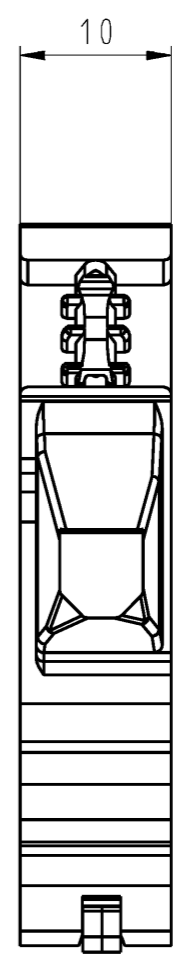
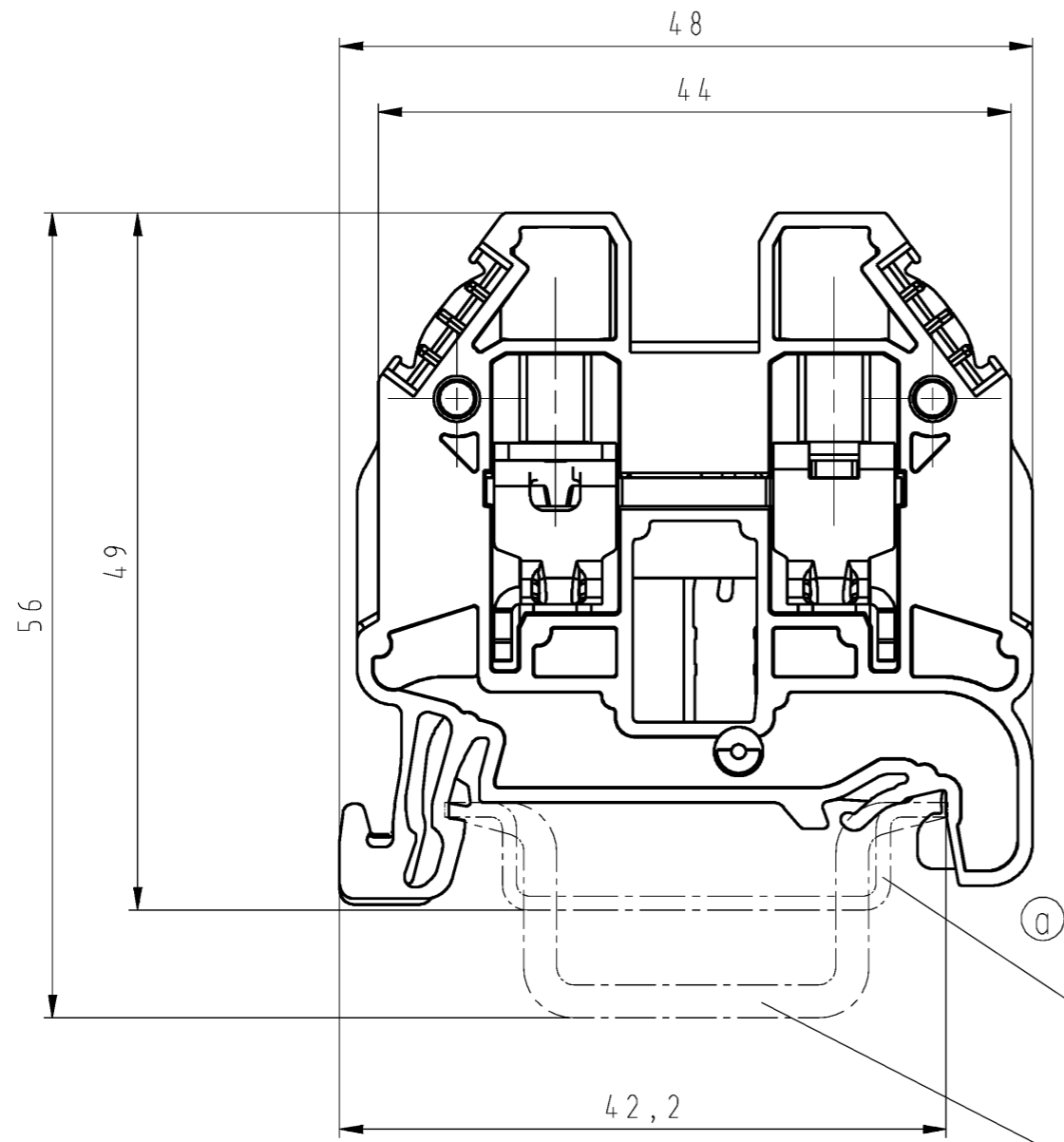


A
Weitergabe sowie Vervielfältigung dieses Dokuments, Verwertung und Mitteilung seines Inhalts sind verboten, soweit nicht ausdrücklich gestattet. The reproduction, distribution and utilization of this document as well as the communication of its contents to others without express authorization is prohibited.

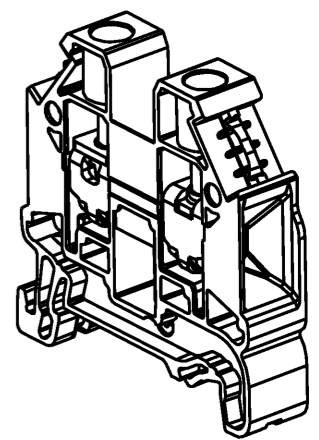
B
These dimensions will be especially checked at delivery
Only inspection dimensions
With /E marked dimensions are only valid for internal use

C
Diese Maße werden bei Abnahme besonders geprüft
Ausschließlich Prüfmaße
Mit /E gekennzeichnete Maße sind nur für interne Zwecke gültig

F
a 02.05.2017 / Datum / Blatt Date / Sheet



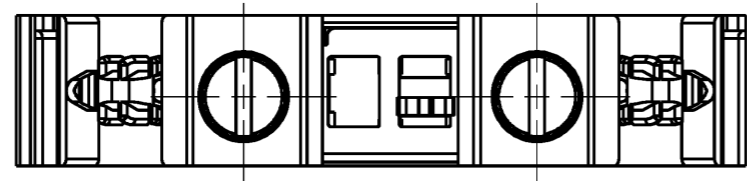
M/scale 1:1



Hutschiene EN 60715-35x7,5
mounting rail EN 60715-35x7,5

Hutschiene EN 60715-35x15
mounting rail EN 60715-35x15

* = spezielle Verpackung / special package



Teile-Nr. part-no.	Farbe color
58.510.9055.0	grün/gelb (marmoriert)
* 58.510.9095.0	green/yellow (marmorated)

Tolerierung Size ISO 14405 © / Tolerance system Size ISO 14405 © (This ISO-standard describes the envelope principle. According to the envelope principle the deviations of form and parallelism are limited by the size tolerances).		ja/yes <input checked="" type="checkbox"/> Stoffverbots- und Deklarationsliste nach WN 5020.010 ist einzuhalten. Conformity with Wieland document WN 5020.010 e (list of prohibited / declarable hazardous substances) to be declared!	
Freitoleranz nach General tolerance		CAD - Zeichnung, keine manuellen Änderungen CAD - drawing, no manual modifications allowed	1. Verwendung: First Use:
Blatt: Sheet: 1 von of 1		Zeichnung Nr. / Drawing No.	
a		58.510.9055.001K	
Index		Maße in mm / Dimensions are in mm	
Änderung / Revision		Ersatz für / Replacement for:	
www.wieland-electric.com		Type	
www.wieland-electric.com		Benennung/Title	
www.wieland-electric.com		Schutzleiterklemme protective conductor terminal	
www.wieland-electric.com		Schutzleiterklemme protective conductor terminal	