

Fiche produit

Article n° R1.400.0156.0

Transponder switch set STS 0156

Interrupteur de sécurité à codage par transpondeur et actionneur, code unique, démarrage automatique, distance de commutation 8 mm, dimensions Lxlxh : 36 x 26 x 13 mm, indice de protection IP67, câble de raccordement 10m



| | |
|-------------------|---------------|
| Article n° | R1.400.0156.0 |
| EAN | 4049088306372 |
| Unité de commande | 1 Piece(s) |

certificats/approbations

Données techniques
général

| | |
|---|-------------|
| Convient pour les fonctions de sécurité | Oui |
| matière du boîtier | Plastique |
| Distance de commutation | 8 mm |
| Nombre de sorties de contact protégées sous tension | 2 |
| Type de connexion électrique | câble |
| longueur de câble | 10 m |
| Distance de commutation protégée ON | 8 mm |
| Distance de commutation protégée OFF | 18 mm |
| Identification des courts circuits possible | Oui |
| Degré de protection (IP) | IP67 |
| Type d'actionnement | Transponder |

Circuit de sortie

| | |
|---|--------|
| Intensité de sortie max. à la sortie protégée | 400 mA |
|---|--------|

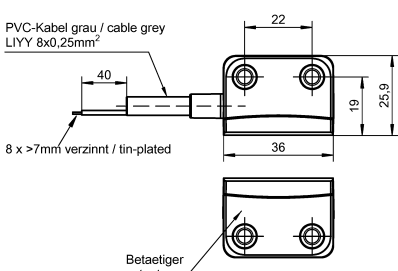
Autre

| | |
|--|---|
| Nombre de sorties semiconducteur protégées | 2 |
|--|---|

Dimensions

| | |
|---------------------|-------|
| capteur de largeur | 36 mm |
| Hauteur de capteur | 26 mm |
| Longueur du capteur | 13 mm |

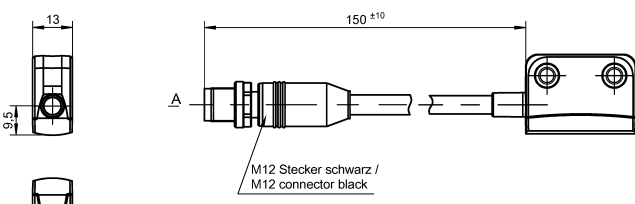
Dessin technique



PVC-Kabel grau / cable grey
LIYY 8x0,25mm²

8 x >7mm verzinkt / tin-plated

Betaetiger
actuator

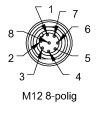


M12 Stecker schwarz /
M12 connector black

| Teile-Nr. / Part.No. | Anschluss / connection |
|----------------------|------------------------|
| R1.400.0110.0 | M12-8 |
| R1.400.0113.0 | PVC cable - 3 m |
| R1.400.0114.0 | PVC cable - 5 m |
| R1.400.0116.0 | PVC cable - 10 m |
| R1.400.0118.0 | PVC cable - 20 m |
| R1.400.0130.0 | M12-8 |
| R1.400.0133.0 | PVC cable - 3 m |
| R1.400.0134.0 | PVC cable - 5 m |
| R1.400.0136.0 | PVC cable - 10 m |
| R1.400.0150.0 | M12-8 |
| R1.400.0153.0 | PVC cable - 3 m |
| R1.400.0154.0 | PVC cable - 5 m |
| R1.400.0156.0 | PVC cable - 10 m |
| R1.400.0120.0 | M12-8 |
| R1.400.0123.0 | PVC cable - 3 m |
| R1.400.0124.0 | PVC cable - 5 m |
| R1.400.0126.0 | PVC cable - 10 m |
| R1.400.0140.0 | M12-8 |
| R1.400.0143.0 | PVC cable - 3 m |
| R1.400.0144.0 | PVC cable - 5 m |
| R1.400.0146.0 | PVC cable - 10 m |
| R1.400.0160.0 | M12-8 |
| R1.400.0163.0 | PVC cable - 3 m |
| R1.400.0164.0 | PVC cable - 5 m |
| R1.400.0166.0 | PVC cable - 10 m |
| R1.400.3110.0 | Betaetiger / actuator |

| Stecker / connector | | Funktion / function | |
|---------------------|----------------|--|--|
| PIN | Farbe / colour | | |
| 1 | BN | UB | |
| 2 | WH | Sicherheitseingang 1 / safety input 1 | |
| 3 | BU | GND | |
| 4 | BK | Sicherheitseingang 1 / safety output 1 | |
| 5 | GY | Diagnoseausgang / diagnostic output | |
| 6 | PK | Sicherheitseingang 2 / safety input 2 | |
| 7 | VT | Sicherheitseingang 2 / safety output 2 | |
| 8 | OG | EDM/Start-Eingang / start input | |

Stecker / connector
Ansicht / view "A"



M12 8-polig

Weitere Angaben siehe KATALOG oder eKatalog.
Additional data see CATALOG or eCatalog.

www.wieland-electric.com
eshop.wieland-electric.com

ja/yes Stoffverbots- und Deklarationsliste nach WN 5020.010 ist einzuhalten.
Conformity with Wieland document WN 5020.010 e (list of prohibited / declarable hazardous substances) to be declared

Freioleranz nach General tolerance CAD-Zeichnung, keine manuellen Änderungen CAD drawing, no manual modifications allowed 1. Verwendung First Use: Blatt: Sheet:

| | | | | |
|--------------------------------|--|---|-----------|--|
| Werkstoff / Material | 2015 | Tag/Date | Name | Zeichnung Nr. / Drawing No. |
| Metzab/Soce | gezeichnet geprüft gezeichnet geprüft | 10.11. | Koeltzner | T R1.400.0110.0 01K |
| Detail / File: 043951_A01K.DCD | | | | Erstanz für / Replacement for: |
| © 29.08.17 Index | | www.wieland.com www.wieland-electric.com | | Type Benennung / Title Teilespezifikation / Component specification Transponderschalter STS (quaderförmig) transponder switch STS (rectangular) |

Maße in mm / Dimensions are in mm

Wenn diese Zeichnung in einem anderen Dokument verwendet wird, muss die Verwendung in diesem Dokument angegeben werden.

 A
1
2
3
4
5
6
7
8
9
10
11
12
13
14
15
16
17
18
19
20
M1
M2
M3
L
C
1
1.1
1.2
1.1