

Fiche produit

Article n° Z2.803.5110.0

Borne de protection WST 13,5 / D



Article n°	Z2.803.5110.0
EAN	4049088252860
Unité de commande	10 Piece(s)

certificats/approbations

Données techniques

général

Couleur	chrôme
nombre de niveaux	1
Nombre de position de serrage par niveaux	1
version testée à l'explosion "Ex e"	Aucun

Données techniques

Longueur	22 mm
largeur	19 mm
hauteur	32 mm

données de connexion

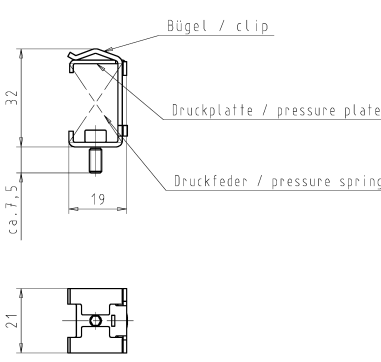
Type de connexion	Raccordement à ressort
-------------------	------------------------

Dessin technique

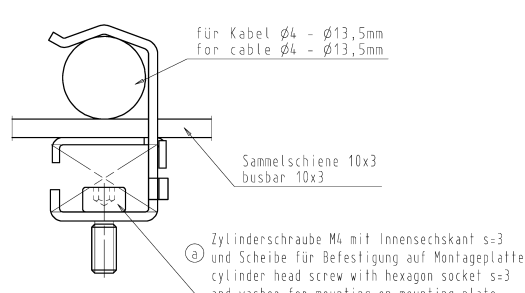
These dimensions will be reported in units of delivery
 Diese Abmessungen werden in den Einheiten der Lieferung angegeben
 Diese Abmessungen werden in den Einheiten der Lieferung angegeben

These dimensions will be reported in units of delivery
 Diese Abmessungen werden in den Einheiten der Lieferung angegeben
 Diese Abmessungen werden in den Einheiten der Lieferung angegeben

Verpackungseinheit: 10 Stück im Beutel
packaging unit: 10 pieces in a bag



montierter Zustand/mounted state
M 2:1



Weitere Daten siehe Katalog
further data see catalog

Toleranzierung Size ISO 14405 (Tolerance system Size ISO 14405)		Stufen <input checked="" type="checkbox"/> Staffebasis- und Deklarationsliste nach IEC 60947-1 ist einzuhalten. (This ISO-standard describes the envelope principle. According to the envelope principle the deviations of form and position are limited by the size tolerances.)		Conformity with Wieland document IUP-TM-05/03 (list of prohibited / see tolerances in document) to be observed!	
Freitoleranz nach DIN ISO 2768 - m		CAD-Zeichnung, keine manuellen Änderungen (CAD - drawing, no manual modifications allowed)		1. Verwendung: 22.803.4110.0	
General tolerance		Materialeigenschaften (Material properties)		Zeichnung Nr./Drawing No.	
/		Werkstoff/Material: 2014		22.803.5110.0 01K a	
/		Herstellung (Production): 27.02.		Index	
/		Modifikation (Modification):			
/		Maßstab (Scale): 1:1			
/		Ersatz (Replacement):			
/		Maße in mm/Dimensions are in mm			
/		Einsatz (Application):			
/		Typ (Type):		SHIELD CONNECTION TERMINAL BLOCK	
/		Benennung (Title):		SCHIRMANSCHLUSSKLEMME	
/		www.wieland		Kabeldurchmesser 4mm - 13,5mm	
/		www.wieland-electric.com		cable-Ø 4mm - 13,5mm	
/		WST 13,5/0			
/		Änderung/Revision			