

Fiche produit

Article n° 55.703.0553.0

Bornier de traversée WKF2,5/M /15

 Borne de passage avec raccordement par ressort de traction pour monter sur TS 15, section nominale: 2.5 mm², largeur: 5 mm, Couleur: gris


Article n°	55.703.0553.0
EAN	4015573379732
Unité de commande	100 Piece(s)

certificats/approbations

Données techniques
général

Section transversale nominale	2,5 mm ²
Couleur	gris
nombre de niveaux	1
Nombre de position de serrage par niveaux	2
largeur/grille dimension	5 mm
boîtier isolant	PA66
classe d'inflammabilité des matériaux d'isolation selon la norme UL94	V2
version testée à l'explosion "Ex e"	Oui
Méthode de montage	rail DIN 15 mm
Bornes de jonctions pour installations électriques	Oui

Données techniques

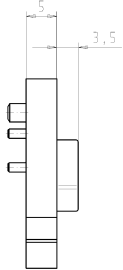
Courant nominal	24 A
Tension nominal	800 V
Degré de pollution	3
plaque de fermeture nécessaire	Oui
Type de matériau d'isolation	Thermo-plastique
Longueur	36 mm

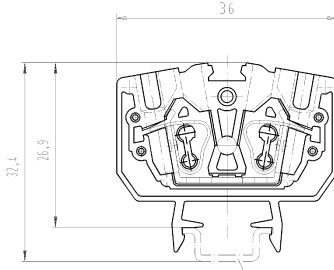
données de connexion

Type de connexion 1	Raccordement à ressort
Type de connexion 2	Raccordement à ressort
Section minimum fil rigide	0,13 mm ²
Section maximum fil rigide	4 mm ²
Section minimum multi-brins	0,13 mm ²
Section maximum multi-brins	2,5 mm ²

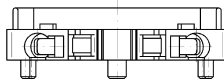
longueur de fil 11 mm

Dessin technique





Hutschiene EN 60715-15x5,5
mounting rail EN 60715-15x5,5



Weitere Daten siehe Katalog
further data see catalog

Teile-Nr. part-no.	Farbe colour	Type type
55.703.0553.0	grau/gray	WKF2,5/M/15
55.703.0553.6	blau/blue	WKF2,5/M/15 BLAU
55.703.0553.7	grün/green	WKF2,5/M/15 GRUEN
55.703.0553.9	orange/orange	WKF2,5/M/15 ORANGE

Fertigung nach DIN 2152/Tolerance system acc. to DIN 2152. This drawing describes the envelope principle. According to the drawing principle, the deviations of form and position are limited by the size tolerances.

Präzisions nach General tolerance: 2:1

Werkstoff/Material: 2005, 2006, 2007, 2008, 2009, 2010, 2011, 2012, 2013, 2014, 2015, 2016, 2017, 2018, 2019, 2020, 2021, 2022, 2023, 2024, 2025, 2026, 2027, 2028, 2029, 2030, 2031, 2032, 2033, 2034, 2035, 2036, 2037, 2038, 2039, 2040, 2041, 2042, 2043, 2044, 2045, 2046, 2047, 2048, 2049, 2050, 2051, 2052, 2053, 2054, 2055, 2056, 2057, 2058, 2059, 2060, 2061, 2062, 2063, 2064, 2065, 2066, 2067, 2068, 2069, 2070, 2071, 2072, 2073, 2074, 2075, 2076, 2077, 2078, 2079, 2080, 2081, 2082, 2083, 2084, 2085, 2086, 2087, 2088, 2089, 2090, 2091, 2092, 2093, 2094, 2095, 2096, 2097, 2098, 2099, 2100

Typ: WKF 2,5 / M / 15...

DURCHGANGSKLEMME
 Federkraftanschub 2,5mm²
 feed-through block, spring clamp connection