

Fiche produit

Article n° 56.704.2053.0

Couteau borne sectionnable WKF 4 TKM / 35

 Borne de déconnexion à lame de couteau avec raccordement par ressort de traction pour monter sur TS 35, section nominale: 4 mm², largeur: 6 mm, Couleur: gris


Article n°	56.704.2053.0
EAN	4015573486645
Unité de commande	100 Piece(s)

certificats/approbations

Données techniques
Remarque

Prise de test intégrée	Aucun
------------------------	-------

général

Section transversale nominale	4 mm ²
Couleur	gris
nombre de niveaux	1
Nombre de position de serrage par niveaux	2
largeur/grille dimension	6 mm
boîtier isolant	PA666
classe d'inflammabilité des matériaux d'isolation selon la norme UL94	V0
Méthode de montage	rail DIN 35/7.5 mm
Bornes de jonctions pour installations électriques	Oui

Données techniques

Courant nominal	20 A
Tension nominal	800 V
Tension nominale d'impulsion	8 kV
Degré de pollution	3
plaque de fermeture nécessaire	Oui
Type de matériau d'isolation	Thermo-plastique
Longueur	72,5 mm

données de connexion

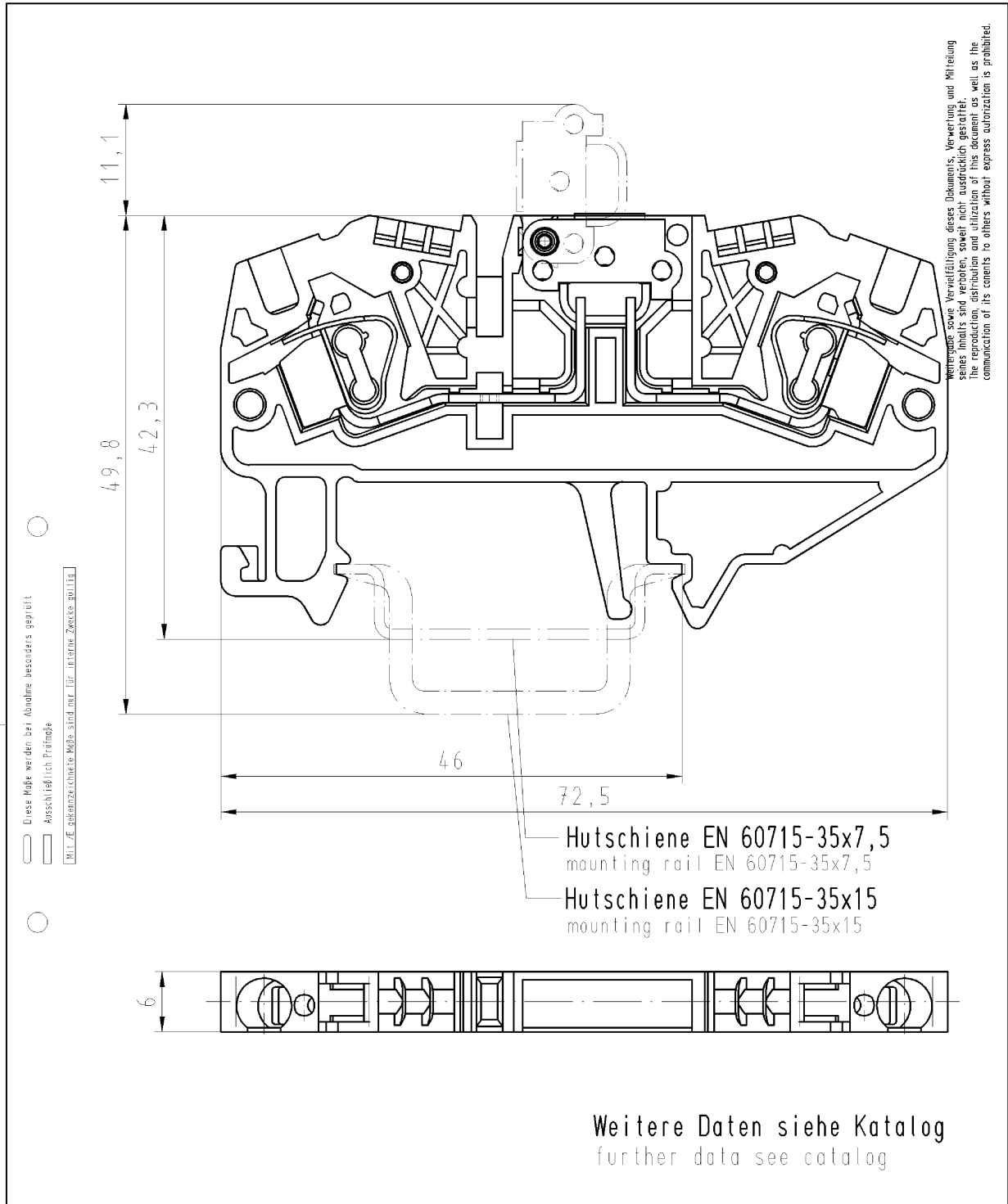
Type de connexion 1	Raccordement à ressort
Type de connexion 2	Raccordement à ressort
Section minimum fil rigide	0,14 mm ²
Section maximum fil rigide	6 mm ²
Section minimum multi-brins	0,14 mm ²
Section maximum multi-brins	4 mm ²
longueur de fil	11 mm

Données techniques UL/CSA

Section traversante norme UL	22-10 AWG
------------------------------	-----------

Tension UL	300 V
Câblage d'usine actuelle	20 A
Câblage actuel	20 A
Section traversante norme CSA	22-10 AWG
Tension CSA	300 V
CSA actuel	20 A

Dessin technique



Weitere Daten siehe Katalog
further data see catalog

Freitoleranz nach DIN		CAD - Zeichnung, keine manuellen Änderungen			1. Verwendung: -		Bl.: 1 von 1	
	Maßstab	Werkstoff und Oberfläche:		2002	Tag	Name		Zeichnung Nr.
	2:1			Entworfen	26.09.	Schneiderb.		56.704.2053.0 01K
				Geprüft	-	-		
				Normgepr.	-	-		Ersatz für: -
Buchstabe Datum / Blatt		 wieland Elektrische Verbindungen		Typ		Benennung		
Änderung				WKF 4 TKM /35		MESSERTRENNKLEMME knife disconnect terminal		

A
 1
 2
 3
 4
 5
 6
 7
 8
 9
 10
 11
 12
 13
 14
 15
 16
 17
 18
 19
 20
 M1
 M2
 M3
 L
 G
 i
 11.1
 12.1
 1.1
 567042053001K_4 CADW028 Schmeiderb 15.11.2002 07:25:06 1.000

