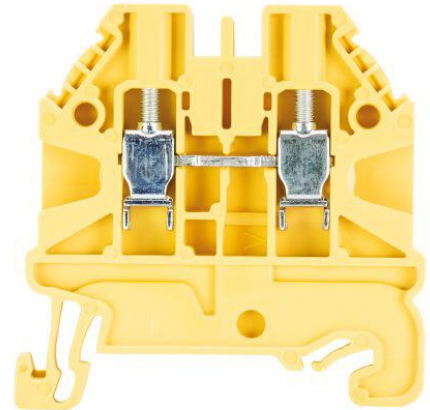


Fiche produit

Article n° 58.503.0055.8

Bornier de traversée WT 2,5 GE

 Borne de passage avec Raccordement vissé pour monter sur TS 35, section nominale: 2.5 mm², largeur: 5 mm, Couleur: jaune


Article n°	58.503.0055.8
EAN	4049088172762
Unité de commande	100 Pièce(s)

certificats/approbations

Données techniques
Général

Section nominale	2,5 mm ²
Couleur	jaune
nombre de niveaux	1
Nombre de points de raccordement par étage	2
largeur/grille dimension	5 mm
Boîtier isolant	PA666
classe d'inflammabilité des matériaux d'isolation selon la norme UL94	V0
version testée à l'explosion "Ex e"	oui
Type de montage	Rail à chapeau
Bornes pour distributeurs d'installation	oui

Données techniques

Courant nominal	24 A
Tension nominal	1000 V
Tension nominale d'impulsion	8 kV
Degré de pollution	3
Plaque d'extrémité requise	oui
Matériau isolant	Thermo-plastique
Longueur	48 mm
largeur	5 mm
Hauteur	48 mm

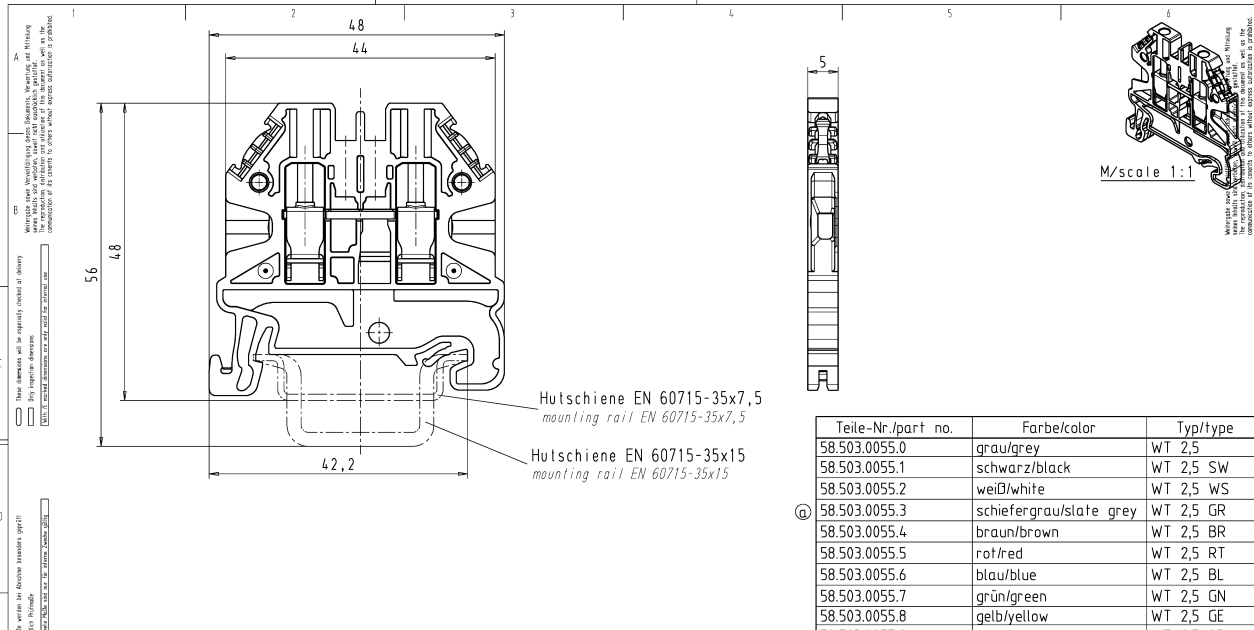
données de connexion

type de connexion 1	connexion à vis
type de connexion 2	connexion à vis
Section minimale du fil plein	0,14 mm ²

Section transversale maximale solide	4 mm ²
Section transversale minimale à brin fin	0,14 mm ²
Section maximale finement torsadée	4 mm ²
Section minimale du conducteur flexible (à brins fins) avec embout	0,5 mm ²
Max. section du conducteur flexible (à brins fins) avec embout	2,5 mm ²
Longueur de dénudage	9 mm
Couple de serrage fixation du conducteur	0,4 Nm

Données techniques UL/CSA

Section transversale UL	26-12 AWG
Tension UL	600 V
Câblage d'usine actuel	20 A
Câblage de terrain actuel	20 A
Section transversale CSA	26-12 AWG
Tension CSA	600 V
CSA actuel	20 A

Dessin technique


Hutschiene EN 60715-35x7,5
mounting rail EN 60715-35x7,5

Hutschiene EN 60715-35x15
mounting rail EN 60715-35x15

M/scale 1:1

Teile-Nr./part no.	Farbe/color	Typ/type
58.503.0055.0	grau/grey	WT 2,5
58.503.0055.1	schwarz/black	WT 2,5 SW
58.503.0055.2	weiß/white	WT 2,5 WS
58.503.0055.3	schiefergrau/slate grey	WT 2,5 GR
58.503.0055.4	braun/brown	WT 2,5 BR
58.503.0055.5	rot/red	WT 2,5 RT
58.503.0055.6	blau/blue	WT 2,5 BL
58.503.0055.7	grün/green	WT 2,5 GN
58.503.0055.8	gelb/yellow	WT 2,5 GE
58.503.0055.9	orange/orange	WT 2,5 OR

Weitere Daten siehe KATALOG oder eKatalog www.wieland-electric.com
 additional data see CATALOG or eCATALOG eshop.wieland-electric.com

Toleranz Size ISO 14405 () / Tolerance system Size ISO 14405 ()	tolerances / Toleranzsysteme nach DIN 50070 sind einzuhalten (This ISO-standard describes the envelope principle. According to the envelope principle the deviations of form and parallelism are limited by the size tolerances.)	tolerances / Toleranzsysteme nach DIN 50070 sind einzuhalten (This ISO-standard describes the envelope principle. According to the envelope principle the deviations of form and parallelism are limited by the size tolerances.)
Freitoleranz nach General tolerance	ISO - Zeichnung, keine manuellen Änderungen / drawing, no manual modifications allowed	Verwendung first use
Material	Werkstoff / Material	Tag/Date
Maßstab / Scale	2:1	18.01.2013
Vol.	001 / JS-T	Name
Änderung / Revision	22.03.2017 / index	Zeichnung Nr. / Drawing No.
		T 58.503.0055.0
		01K
		Index
		Maße in mm / Dimensions are in mm
		Ersetzt für / Replacement for:
		Type
		Benennung/line
		WT 2,5
		DURCHGANGSKLEMME
		feed through terminal

Schnitt_58_5p3_055_0_01K-AA-dwg | main_2 CADW4032 SpHmit 2017-03-23T10:38:42 1.000

GU-MEF-0174 a