

Fiche produit

Article n° 15.001.0357.2

Conseil PC 8105 B/ 3 C 1 OB RW GW

Article n°	15.001.0357.2
EAN	4015573975132
Unité de commande	100 Piece(s)

certificats/approbations


Données techniques
général

Espacement modulaire	5 mm
Type de connexion	Connexion à vis
processus de soudure	Aucun
Répartiteur compact	boîte
Nombre de pôles	3
Marquage	Aucun
Fixation	Aucun

Données techniques

Courant nominal	10 A
Catégorie de surtension I	1000 V
Catégorie de surtension II	400 V
Catégorie de surtension III	250 V
longueur de fil	7 mm

données de connection

Section minimum fil rigide	0,2 mm ²
Section maximum fil rigide	4 mm ²
Section minimum multi-brins	0,14 mm ²
Section maximum multi-brins	2,5 mm ²
longueur de fil	7 mm

Données techniques UL/CSA

Section traversante norme UL	26-12 AWG
Tension UL	300 V
Câblage actuel	10 A
Câblage d'usine actuelle	10 A
Section traversante norme CSA	26-12 AWG
Tension CSA	300 V
CSA actuel	10 A

Autre

Type de matériau d'isolation	Thermo-plastique
Couleur	blanc
hauteur	16 mm
Longueur	15 mm
profondeur	23,5 mm
matière Vis de fixation	CuSn
matière de base de contact	CuSn

matière surface de contact

Sn

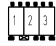


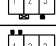
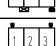
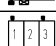
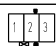
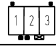

Dessin technique

These drawings will be printed unless otherwise stated.

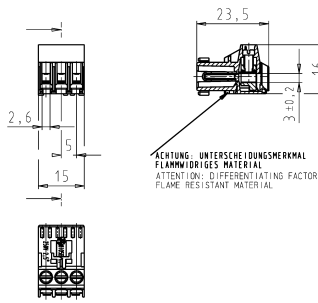
Diese Zeichnungen werden nur gedruckt, wenn nichts anderes angegeben ist.

This data is valid for the drawing shown.

Diese Daten sind nur für die gezeigte Zeichnung gültig.

Farblabelle fuer F colour chart for „F“	Teile-Nr./ Typ part - no./type	Kodierung coding	Erläuterung der Kodierung/ explanation the coding	Positionierung (P)/ positioning	Kodierung (K)/ coding	Verastung zwischen Kommer (V)/ lock in place
.0 postellviolett ähnlich RAL 4009 postel violet, similar to RAL 4009	15.000.0357.F 8105B/3C00B..GW	C0/80		P=1a, 1b, 2a, 2b, 3a, 3b	K=01c, d21c, d30	V=1+2
.1 schwarzgrau ähnlich RAL 7021 black grey, similar to RAL 7021	15.001.0357.F 8105B/3C10B..GW	C1/0A		P=1b	K=01c, d20	V=1+2
.2 reinweiss ähnlich RAL 9010 pure white, similar to RAL 9010	15.002.0357.F 8105B/3C20B..GW	C2/0C		P=1b, 3a	K=01c	V=1+2
.3 schiefelgrau ähnlich RAL 7015 slate grey, similar to RAL 7015	15.003.0357.F 8105B/3C30B..GW	C3/0D		P=1a	K=03c	V=1+2
.5 altrose ähnlich RAL 3014 antique pink, similar to RAL 3014	15.004.0357.F 8105B/3C40B..GW	C4/0E		P=1a, 1b	K=030	V=1+2
.6 lichtblau ähnlich RAL 5012 light blue, similar to RAL 5012	15.005.0357.F 8105B/3C50B..GW	C5/0F		P=1a, 3b	K=01c	V=1+2
.7 lichtgrün ähnlich RAL 6027 light green, similar to RAL 6027	15.006.0357.F 8105B/3C60B..GW	C6/0G		P=1a, 3a	K=01c	V=1+2
.8 schwefelgelb ähnlich RAL 1016 sulfur yellow, similar to RAL 1016	15.007.0357.F 8105B/3C70B..GW	C7/0H		P=2b	K=020	V=1+2
.9 lachsorange ähnlich RAL 2012 salmon orange, similar to RAL 2012	15.004.1357.F 8105B/3C140B..GW	C14/2K		P=1a, 3b	K=d12c	V=2+3

Beispielzeichnung
(mit kompletter Kodierung gezeichnet)
example drawing with complete coding



ACHTUNG: UNTERSCHIEDSZEICHEN
FLAMMRESISTANTES MATERIAL
ATTENTION: DIFFERENTIATING FACTOR
FLAME-RESISTANT MATERIAL

Weitere Daten siehe Katalog
further data see catalog

glühdrahtbeständiges Material nach IEC 60335-1
material is glow wire resistant according to IEC 60335-1

Toleranzsystem Size ISO 14405 (E) / Tolerance system Size ISO 14405 (E)		Toleranzsystem Size ISO 14405 (E) / Tolerance system Size ISO 14405 (E)		Toleranzsystem Size ISO 14405 (E) / Tolerance system Size ISO 14405 (E)	
Freitoleranz nach General tolerance		DIN ISO 2768 - m		ZD - Zeichnung, keine manuellen Änderungen d0 - drawing, no manual modifications allowed	
Werkstoff / Material		Regio/Date		Name	
1.1		10.06.2016		Schmitt J.	
Vol. --- mm ³		Dtl./Surf. --- mm ²		Zeichnung Nr. / Drawing No.	
				15.000.0357.0 01K	
				Blatt: 1 von 1 Sheet: 1 of 1	
a 25.05.2016		www.wieland.com		8105B/3	
Index		www.wieland-electric.com		LP_STECKVERBINDER	
Änderung / Revision				3-polig, mit Steck- und Schraubanschluss pluggable PCB terminal with plug- and screw connection	

Treschan_15_000_0357_001K_main_ CADW3028 Treschan 2016-05-25T14:49:02 1/000
3
4
5
6 QU-MEE-07/14 a