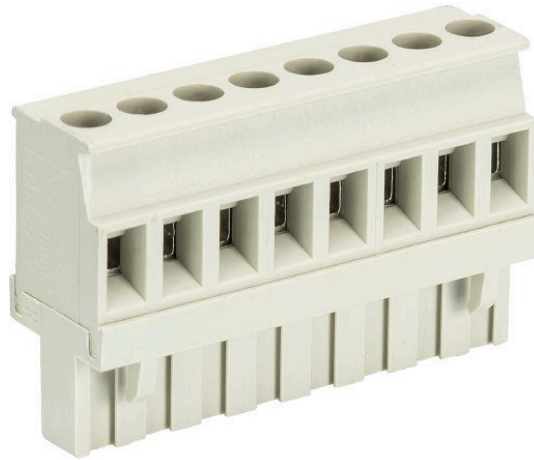


fiche produit

article n° 25.345.3653.0

connecteur PCB 8213 B / 6 VR OB



| | |
|-------------------|---------------|
| article n° | 25.345.3653.0 |
| EAN | 4015573191204 |
| unité de commande | 50 pièce(s) |

certificats/approbations



données techniques

général

| | |
|--|-----------------|
| dimension de la grille | 5,08 mm |
| type de connexion | connexion à vis |
| processus de soudure | sans |
| conditionnement | boîte |
| nombre de pôles | 6 |
| marquage | non |
| fixation | sans |
| sens d'accouplement avec le conducteur | 90° |

données techniques

| | |
|------------------------------|---------------------|
| section nominale | 2,5 mm ² |
| courant nominal | 12 A |
| catégorie de surtension I | 1000 V |
| catégorie de surtension II | 400 V |
| catégorie de surtension III | 250 V |
| tension nominale d'impulsion | 4 kV |
| longueur de dénudage | 6 mm |

données de connexion

| | |
|--|----------------------|
| section minimale du fil plein | 0,14 mm ² |
| section transversale maximale solide | 2,5 mm ² |
| section transversale minimale à brin fin | 0,14 mm ² |
| section maximale finement torsadée | 2,5 mm ² |
| longueur de dénudage | 6 mm |

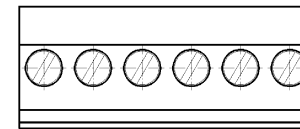
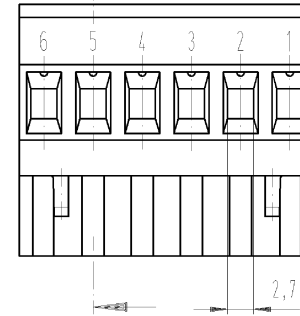
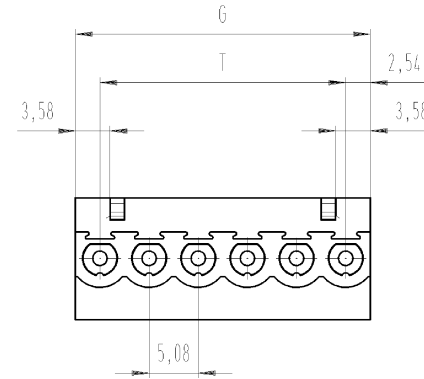
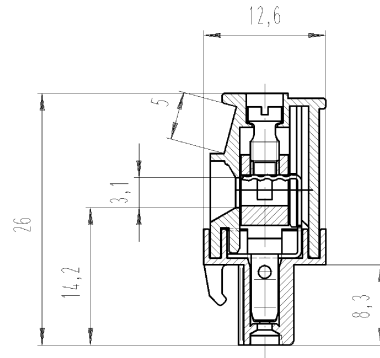
données techniques UL/CSA

| | |
|---------------------------|-----------|
| section transversale UL | 22-12 AWG |
| tension UL | 300 V |
| câblage de terrain actuel | 15 A |
| câblage d'usine actuel | 15 A |
| section transversale CSA | 22-12 AWG |
| tension CSA | 300 V |
| cSA actuel | 15 A |

autre

| | |
|--------------------------------|------------------|
| matériau isolant | thermo-plastique |
| couleur | gris |
| hauteur | 26 mm |
| longueur | 30,48 mm |
| profondeur | 12,6 mm |
| matériau de la vis de serrage | CuSn/acier |
| matériau de la base de contact | CuSn |
| surface de contact du matériau | Sn |
| couple de serrage | 0,5 Nm |

Gezeichnet:
drawn
25.345.0653.F



Weitere Daten siehe Katalog
further data see catalog

| | | |
|----|------------------|---------------------|
| .F | Farbe colour | Bedruckung print |
| .0 | grau grey | schwarz black |
| .1 | schwarz black | weiß white |

| Teile-Nummer part number | Pol pole | G | T | Typ type | Teile-Nummer part number | Pol pole | G | T | Typ type |
|-----------------------------|-------------|-------|-------|--------------|-----------------------------|-------------|--------|--------|--------------|
| 25.345.0253.F | 2 | 10,16 | 5,08 | 8213 B/ 2 VR | 25.345.1353.F | 13 | 66,04 | 60,96 | 8213 B/13 VR |
| 25.345.0353.F | 3 | 15,24 | 10,16 | 8213 B/ 3 VR | 25.345.1453.F | 14 | 71,12 | 66,04 | 8213 B/14 VR |
| 25.345.0453.F | 4 | 20,32 | 15,24 | 8213 B/ 4 VR | 25.345.1553.F | 15 | 76,20 | 71,12 | 8213 B/15 VR |
| 25.345.0553.F | 5 | 25,40 | 20,32 | 8213 B/ 5 VR | 25.345.1653.F | 16 | 81,28 | 76,20 | 8213 B/16 VR |
| 25.345.0653.F | 6 | 30,48 | 25,40 | 8213 B/ 6 VR | 25.345.1753.F | 17 | 86,36 | 81,28 | 8213 B/17 VR |
| 25.345.0753.F | 7 | 35,56 | 30,48 | 8213 B/ 7 VR | 25.345.1853.F | 18 | 91,44 | 86,36 | 8213 B/18 VR |
| 25.345.0853.F | 8 | 40,64 | 35,56 | 8213 B/ 8 VR | 25.345.1953.F | 19 | 96,52 | 91,44 | 8213 B/19 VR |
| 25.345.0953.F | 9 | 45,72 | 40,64 | 8213 B/ 9 VR | 25.345.2053.F | 20 | 101,60 | 96,52 | 8213 B/20 VR |
| 25.345.1053.F | 10 | 50,80 | 45,72 | 8213 B/10 VR | 25.345.2153.F | 21 | 106,68 | 101,60 | 8213 B/21 VR |
| 25.345.1153.F | 11 | 55,88 | 50,80 | 8213 B/11 VR | 25.345.2253.F | 22 | 111,76 | 106,68 | 8213 B/22 VR |
| 25.345.1253.F | 12 | 60,96 | 55,88 | 8213 B/12 VR | 25.345.2353.F | 23 | 116,84 | 111,76 | 8213 B/23 VR |
| | | | | | 25.345.2453.F | 24 | 121,92 | 116,84 | 8213 B/24 VR |

Tolerierung nach DIN 7167/Tolerance system acc. to DIN 7167.
[This DIN-standard describes the envelope principle. According to the envelope principle the deviations of form and parallelism are limited by the size tolerances].

ja/yes Stoffverbots- und Deklarationsliste nach UU-TQM-05/03 ist einzuhalten.
Conformity with Wieland document UU-TQM-05/03 list of prohibited /
deklarable hazardous substances to be declared!

Freitoleranz nach General tolerance CAD - Zeichnung, keine manuellen Änderungen
CAD - drawing, no manual modifications allowed

1. Verwendung: - First Use:

Blatt: 1 von 1
Sheet: 1 of 1

| | | | | | |
|--------------------------|---------------------------------|------------|--------------------|---|-------|
| gezeichnet drawn | 02.04. | Schmitt J. | T | 25.345.2453.0 01K | Index |
| geprüft checked | - | - | | | |
| gezeichnet drawn | Maße in mm/Dimensions are in mm | | | | |
| Vol. | mm | Öff./Surf. | mm | Ersatz für/Replacement for: - | |
| wieland | | | Typ | Benennung/Title | |
| Elektrische Verbindungen | | | Typ | LP_STECKKLEMME | |
| Änderung/Revision | | | 8213 B/ 2-24 VR | m,Steck- und Schraubansch, Rastermaß 5,08/Pitch 5,08 pluggable PCB terminal rising cage clamp system | |

Weitere sowie Verordnungen, diese Dokumente, Verwertung und Nutzung
sowie, finally, sind verboten, soweit nicht ausdrücklich gestattet.
The reproduction, distribution and utilization of this document as well as the
communication of its contents to others without express authorization is prohibited.