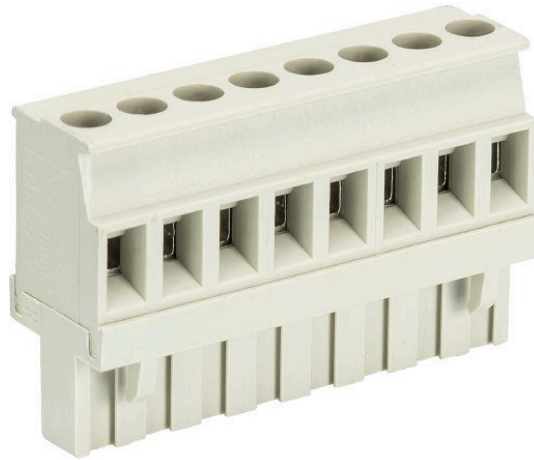


fiche produit

article n° 25.345.0353.0

connecteur PCB 8213 B / 3 VR



article n°	25.345.0353.0
EAN	4015573190658
unité de commande	100 pièce(s)

certificats/approbations



données techniques

général

dimension de la grille	5,08 mm
type de connexion	connexion à vis
processus de soudure	sans
conditionnement	boîte
nombre de pôles	3
marquage	oui
fixation	sans
sens d'accouplement avec le conducteur	90°

données techniques

section nominale	2,5 mm ²
courant nominal	12 A
catégorie de surtension I	1000 V
catégorie de surtension II	400 V
catégorie de surtension III	250 V
tension nominale d'impulsion	4 kV
longueur de dénudage	6 mm

données de connexion

section minimale du fil plein	0,14 mm ²
section transversale maximale solide	2,5 mm ²
section transversale minimale à brin fin	0,14 mm ²
section maximale finement torsadée	2,5 mm ²
longueur de dénudage	6 mm

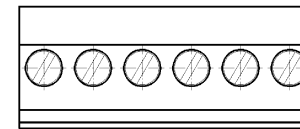
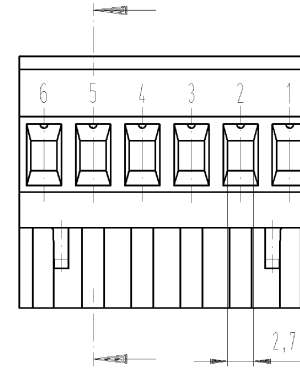
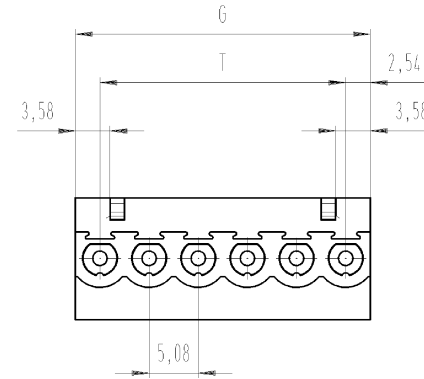
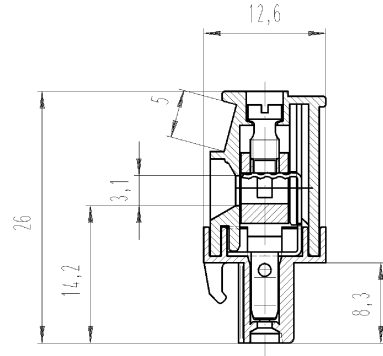
données techniques UL/CSA

section transversale UL	22-12 AWG
tension UL	300 V
câblage de terrain actuel	15 A
câblage d'usine actuel	15 A
section transversale CSA	22-12 AWG
tension CSA	300 V
cSA actuel	15 A

autre

matériau isolant	thermo-plastique
couleur	gris
hauteur	26 mm
longueur	15,24 mm
profondeur	12,6 mm
matériau de la vis de serrage	CuSn/acier
matériau de la base de contact	CuSn
surface de contact du matériau	Sn
couple de serrage	0,5 Nm

Gezeichnet:
drawn
25.345.0653.F



.F	Farbe colour	Bedruckung print
.0	grau grey	schwarz black
.1	schwarz black	weiß white

Weitere Daten siehe Katalog
further data see catalog

Teile-Nummer part number	Pol pole	G	T	Typ type	Teile-Nummer part number	Pol pole	G	T	Typ type
25.345.0253.F	2	10,16	5,08	8213 B/ 2 VR	25.345.1353.F	13	66,04	60,96	8213 B/13 VR
25.345.0353.F	3	15,24	10,16	8213 B/ 3 VR	25.345.1453.F	14	71,12	66,04	8213 B/14 VR
25.345.0453.F	4	20,32	15,24	8213 B/ 4 VR	25.345.1553.F	15	76,20	71,12	8213 B/15 VR
25.345.0553.F	5	25,40	20,32	8213 B/ 5 VR	25.345.1653.F	16	81,28	76,20	8213 B/16 VR
25.345.0653.F	6	30,48	25,40	8213 B/ 6 VR	25.345.1753.F	17	86,36	81,28	8213 B/17 VR
25.345.0753.F	7	35,56	30,48	8213 B/ 7 VR	25.345.1853.F	18	91,44	86,36	8213 B/18 VR
25.345.0853.F	8	40,64	35,56	8213 B/ 8 VR	25.345.1953.F	19	96,52	91,44	8213 B/19 VR
25.345.0953.F	9	45,72	40,64	8213 B/ 9 VR	25.345.2053.F	20	101,60	96,52	8213 B/20 VR
25.345.1053.F	10	50,80	45,72	8213 B/10 VR	25.345.2153.F	21	106,68	101,60	8213 B/21 VR
25.345.1153.F	11	55,88	50,80	8213 B/11 VR	25.345.2253.F	22	111,76	106,68	8213 B/22 VR
25.345.1253.F	12	60,96	55,88	8213 B/12 VR	25.345.2353.F	23	116,84	111,76	8213 B/23 VR
					25.345.2453.F	24	121,92	116,84	8213 B/24 VR

Tolerierung nach DIN 7167/Tolerance system acc. to DIN 7167.
[This DIN-standard describes the envelope principle. According to the envelope principle the deviations of form and parallelism are limited by the size tolerances].

ja/yes Stoffverbots- und Deklarationsliste nach UU-TQM-05/03 ist einzuhalten.
Conformity with Wieland document UU-TQM-05/03 list of prohibited /
deklarable hazardous substances to be declared!

Freitoleranz nach General tolerance CAD - Zeichnung, keine manuellen Änderungen
CAD - drawing, no manual modifications allowed

1. Verwendung: - First Use:

Blatt: 1 von 1
Sheet: 1 of 1

gezeichnet drawn	02.04.	Schmitt J.	T	25.345.2453.0 01K	Index
geprüft checked	-	-			
Maße in mm/Dimensions are in mm					
Ersatz für/Replacement for: -					
			Type 8213 B/ 2-24 VR		
Elektrische Verbindungen			Benennung/Title LP_STECKKLEMME m,Steck- und Schraubansch, Rastermaß 5,08/Pitch 5,08 pluggable PCB terminal rising cage clamp system		
Index	Datum / Blatt Date / Sheet				
Änderung/Revision					

Wieland sowie Vertriebspartner dieser Dokumente, Verantwortung und Haftung
sowie, finally, sind verboten, soweit nicht ausdrücklich gestattet.
The reproduction, distribution and utilization of this document as well as the
communication of its contents to others without express authorization is prohibited.