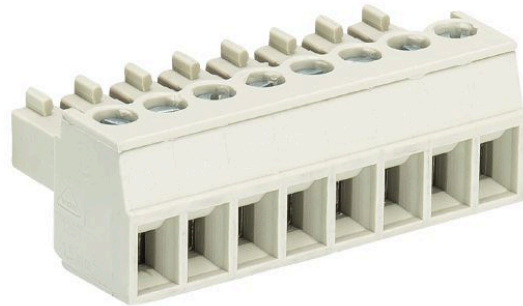


fiche produit

article n° 25.620.3853.0

connecteur PCB 8813 B / 8 OB



|                   |               |
|-------------------|---------------|
| article n°        | 25.620.3853.0 |
| EAN               | 4015573340183 |
| unité de commande | 50 pièce(s)   |

certificats/approbations



données techniques

**général**

|  |                 |
|--|-----------------|
| dimension de la grille                 | 3,81 mm         |
| type de connexion                      | connexion à vis |
| processus de soudure                   | sans            |
| conditionnement                        | boîte           |
| nombre de pôles                        | 8               |
| marquage                               | non             |
| fixation                               | sans            |
| sens d'accouplement avec le conducteur | 180°            |

**données techniques**

|                              |                     |
|------------------------------|---------------------|
| section nominale             | 1,5 mm <sup>2</sup> |
| courant nominal              | 8 A                 |
| catégorie de surtension I    | 690 V               |
| catégorie de surtension II   | 250 V               |
| catégorie de surtension III  | 125 V               |
| tension nominale d'impulsion | 2,5 kV              |
| longueur de dénudage         | 6,5 mm              |

**données de connexion**

|  |                      |
|--|----------------------|
| section minimale du fil plein            | 0,14 mm <sup>2</sup> |
| section transversale maximale solide     | 1,5 mm <sup>2</sup>  |
| section transversale minimale à brin fin | 0,14 mm <sup>2</sup> |
| section maximale finement torsadée       | 1,5 mm <sup>2</sup>  |
| longueur de dénudage                     | 6,5 mm               |

**données techniques UL/CSA**

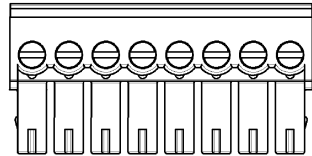
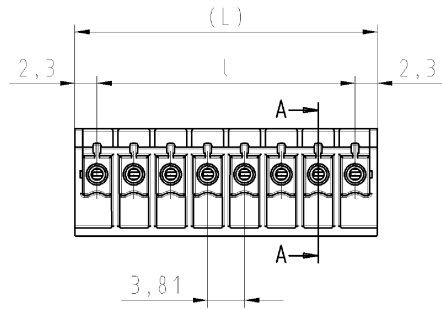
|                           |           |
|---------------------------|-----------|
| section transversale UL   | 30-16 AWG |
| tension UL                | 300 V     |
| câblage de terrain actuel | 8 A       |
| câblage d'usine actuel    | 8 A       |
| section transversale CSA  | 22-14 AWG |
| tension CSA               | 300 V     |
| cSA actuel                | 5 A       |

**autre**

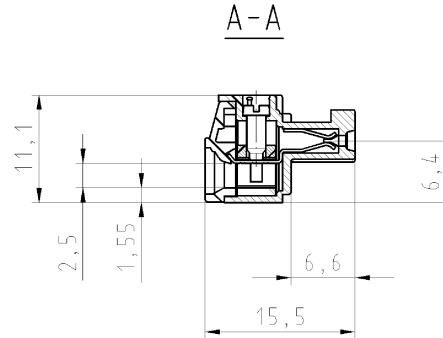
|                                |                  |
|--------------------------------|------------------|
| matériau isolant               | thermo-plastique |
| couleur                        | gris             |
| hauteur                        | 11,1 mm          |
| longueur                       | 31,27 mm         |
| profondeur                     | 15,5 mm          |
| matériau de la vis de serrage  | acier            |
| matériau de la base de contact | CuSn             |
| surface de contact du matériau | Sn               |
| couple de serrage              | 0,2 Nm           |

gezeichnete Ausführung: 8-polig  
drawn version: 8 pole

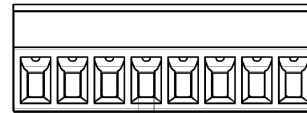
ab 7-polige Ausführung ohne Bremsfläche  
from 7-poles version without brake area



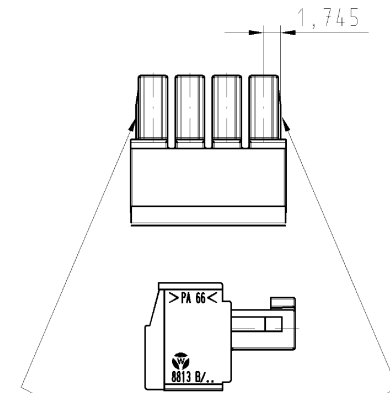
"X" →



Ansicht/view "X"



gezeichnete Ausführung: 4-polig  
drawn version: 4 poles



Bei 2-6polig  
Bremsflächen am ersten und letzten Pol  
version 2-6 poles  
brake areas on the first and last pole

Weitere Daten siehe Katalog  
further data see catalog

| Teile-Nr.<br>part-no. | Polzahl<br>no. of poles | (L)   | l     |
|-----------------------|-------------------------|-------|-------|
| 25.620.3253.F         | 2                       | 8.41  | 3.81  |
| 25.620.3353.F         | 3                       | 12.22 | 7.62  |
| 25.620.3453.F         | 4                       | 16.03 | 11.43 |
| 25.620.3553.F         | 5                       | 19.84 | 15.24 |
| 25.620.3653.F         | 6                       | 23.65 | 19.05 |
| 25.620.3753.F         | 7                       | 27.46 | 22.86 |
| 25.620.3853.F         | 8                       | 31.27 | 26.67 |
| 25.620.3953.F         | 9                       | 35.08 | 30.48 |
| 25.620.4053.F         | 10                      | 38.89 | 34.29 |
| 25.620.4153.F         | 11                      | 42.70 | 38.10 |
| 25.620.4253.F         | 12                      | 46.51 | 41.91 |
| 25.620.4353.F         | 13                      | 50.32 | 45.72 |
| 25.620.4453.F         | 14                      | 54.13 | 49.53 |
| 25.620.4553.F         | 15                      | 57.94 | 53.34 |
| 25.620.4653.F         | 16                      | 61.75 | 57.15 |
| 25.620.4753.F         | 17                      | 65.56 | 60.96 |
| 25.620.4853.F         | 18                      | 69.37 | 64.77 |
| 25.620.4953.F         | 19                      | 73.18 | 68.58 |
| 25.620.5053.F         | 20                      | 76.99 | 72.39 |

|    |               |
|----|---------------|
| .F | Farbe/colour  |
| .0 | grau/grey     |
| .1 | schwarz/black |
| .7 | grün/green    |

|  |  |   |                                |
|--|--|---|--------------------------------|
| Tolerierung nach DIN 7167/Tolerance system acc. to DIN 7167.<br>[This DIN-standard describes the envelope principle. According to the envelope principle the deviations of form and parallelism are limited by the size tolerances]. |  | ja/yes <input checked="" type="checkbox"/> Stoffverbots- und Deklarationsliste nach UU-TM-05/03 ist einzuhalten.<br>Conformity with Wieland document UU-TM-05/03 list of prohibited / declarable hazardous substances to be declared! |                                |
| Freitoleranz nach General tolerance  |  | CAD - Zeichnung, keine manuellen Änderungen<br>CAD - drawing, no manual modifications allowed   | 1. Verwendung: -<br>First Use: |
| Blatt / Sheet: 1 von 1   |  | Blatt / Sheet: 1 von 1  |                                |
| Werkstoff/Material   |  | 2009  | Tag/Date                       |
| gezeichnet/drawn   |  | 18.08.  | Dütsch T.                      |
| geprüft/checked  |  | -   | -                              |
| Vorgepr. Stand, check  |  | -   | -                              |
| Zeichnung Nr./Drawing No. Index  |  |   |                                |
| T 25.620.3253.0 01K  |  |   |                                |
| Maße in mm/Dimensions are in mm  |  |   |                                |
| Ersatz für/Replacement for: -  |  | Type  |                                |
| wieland  |  | Benennung/Title   |                                |
| Elektrische Verbindungen   |  | PCB CONNECTOR<br>LP_STECKKLEMME   |                                |
| Index  |  | mit Steck- u. Schraubanschluss/with plug and screw connection   |                                |
| Änderung/Revision  |  | 8813 B/<br>2-20 0B  |                                |
|  |  | Rastermaß 3,81/pitch 3,81   |                                |

Weitergabe sowie Vervielfältigung dieses Dokuments, Verwertung und Mitteilung  
 seines Inhalts sind verboten, soweit nicht ausdrücklich gestattet.  
 The reproduction, distribution and utilization of this document as well as the  
 communication of its contents to others without express authorization is prohibited.