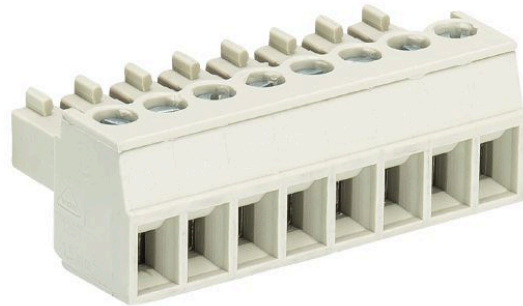


fiche produit

article n° 25.620.3553.0

connecteur PCB 8813 B / 5 OB



article n°	25.620.3553.0
EAN	4015573349551
unité de commande	50 pièce(s)

certificats/approbations



données techniques

**général**

dimension de la grille	3,81 mm
type de connexion	connexion à vis
processus de soudure	sans
conditionnement	boîte
nombre de pôles	5
marquage	non
fixation	sans
sens d'accouplement avec le conducteur	180°

**données techniques**

section nominale	1,5 mm <sup>2</sup>
courant nominal	8 A
catégorie de surtension I	690 V
catégorie de surtension II	250 V
catégorie de surtension III	125 V
tension nominale d'impulsion	2,5 kV
longueur de dénudage	6,5 mm

**données de connexion**

section minimale du fil plein	0,14 mm <sup>2</sup>
section transversale maximale solide	1,5 mm <sup>2</sup>
section transversale minimale à brin fin	0,14 mm <sup>2</sup>
section maximale finement torsadée	1,5 mm <sup>2</sup>
longueur de dénudage	6,5 mm

**données techniques UL/CSA**

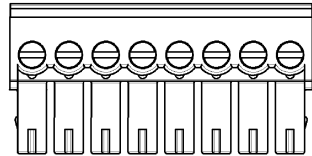
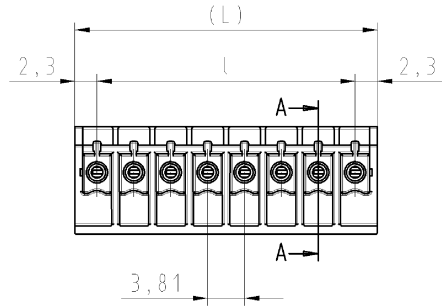
section transversale UL	30-16 AWG
tension UL	300 V
câblage de terrain actuel	8 A
câblage d'usine actuel	8 A
section transversale CSA	22-14 AWG
tension CSA	300 V
cSA actuel	5 A

**autre**

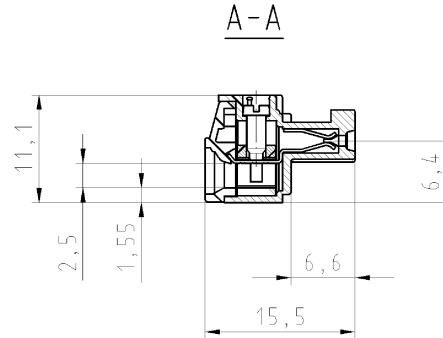
matériau isolant	thermo-plastique
couleur	gris
hauteur	11,1 mm
longueur	19,84 mm
profondeur	15,5 mm
matériau de la vis de serrage	acier
matériau de la base de contact	CuSn
surface de contact du matériau	Sn
couple de serrage	0,2 Nm

gezeichnete Ausführung: 8-polig  
drawn version: 8 pole

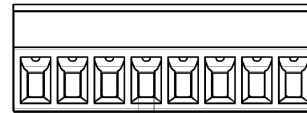
ab 7-polige Ausführung ohne Bremsfläche  
from 7-poles version without brake area



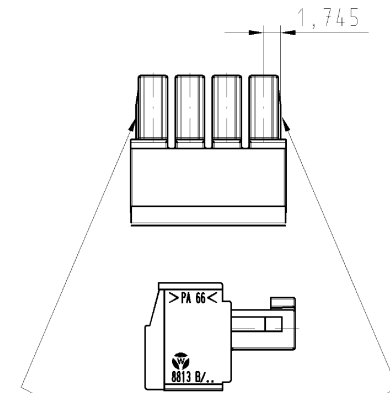
"X" →



Ansicht/view "X"



gezeichnete Ausführung: 4-polig  
drawn version: 4 poles



Bei 2-6polig  
Bremsflächen am ersten und letzten Pol  
version 2-6 poles  
brake areas on the first and last pole

Weitere Daten siehe Katalog  
further data see catalog

Teile-Nr. part-no.	Polzahl no. of poles	(L)	l
25.620.3253.F	2	8.41	3.81
25.620.3353.F	3	12.22	7.62
25.620.3453.F	4	16.03	11.43
25.620.3553.F	5	19.84	15.24
25.620.3653.F	6	23.65	19.05
25.620.3753.F	7	27.46	22.86
25.620.3853.F	8	31.27	26.67
25.620.3953.F	9	35.08	30.48
25.620.4053.F	10	38.89	34.29
25.620.4153.F	11	42.70	38.10
25.620.4253.F	12	46.51	41.91
25.620.4353.F	13	50.32	45.72
25.620.4453.F	14	54.13	49.53
25.620.4553.F	15	57.94	53.34
25.620.4653.F	16	61.75	57.15
25.620.4753.F	17	65.56	60.96
25.620.4853.F	18	69.37	64.77
25.620.4953.F	19	73.18	68.58
25.620.5053.F	20	76.99	72.39

.F	Farbe/colour
.0	grau/grey
.1	schwarz/black
.7	grün/green

Tolerierung nach DIN 7167/Tolerance system acc. to DIN 7167. [This DIN-standard describes the envelope principle. According to the envelope principle the deviations of form and parallelism are limited by the size tolerances].		ja/yes <input checked="" type="checkbox"/> Stoffverbots- und Deklarationsliste nach UU-TM-05/03 ist einzuhalten. Conformity with Wieland document UU-TM-05/03 list of prohibited / declarable hazardous substances to be declared!	
Freitoleranz nach General tolerance	CAD - Zeichnung, keine manuellen Änderungen CAD - drawing, no manual modifications allowed	1. Verwendung: First Use:	Blatt: 1 von Sheet: 1 of 1
Werkstoff/Material	2009	Tag/Date	Name
gezeichnet drawn	18.08.	Dütsch T.	
geprüft checked	-	-	-
vorgepf. stand. check	-	-	-
Zeichnung Nr./Drawing No. Index			
T 25.620.3253.0 01K			
Maße in mm/Dimensions are in mm			
Ersatz für/Replacement for: -			
wieland		Type	Benennung/Title
Elektrische Verbindungen		8813 B/ 2-20 0B	PCB CONNECTOR LP_STECKKLEMME
Index		mit Steck- u. Schraubanschluss/with plug and screw connection Rastermaß 3,81/pitch 3,81	
Änderung/Revision			

Weitergabe sowie Vervielfältigung dieses Dokuments, Verwertung und Mitteilung  
 seines Inhalts sind verboten, soweit nicht ausdrücklich gestattet.  
 The reproduction, distribution and utilization of this document as well as the  
 communication of its contents to others without express authorization is prohibited.