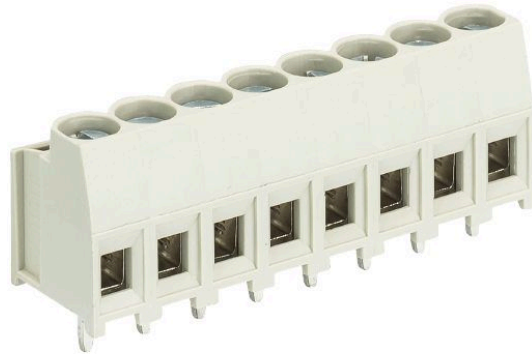


fiche produit

article n° 25.155.0353.0

borne PCB 8191 R / 3 Z OB



| | |
|-------------------|---------------|
| article n° | 25.155.0353.0 |
| EAN | 4015573509917 |
| unité de commande | 500 pièce(s) |

certificats/approbations



données techniques

général

| | |
|------------------------|-----------------|
| dimension de la grille | 5 mm |
| type de connexion | connexion à vis |
| processus de soudure | soudage vague |
| conditionnement | boîte |
| nombre de pôles | 3 |
| conducteur à la carte | 180° |
| nombre de niveaux | 1 |
| prise de test intégrée | non |
| plaque isolante | oui |
| fixation des cames | non |
| marquage | non |

données techniques

| | |
|------------------------------|---------------------|
| section nominale | 2,5 mm ² |
| courant nominal | 16 A |
| catégorie de surtension I | 1000 V |
| catégorie de surtension II | 690 V |
| catégorie de surtension III | 250 V |
| tension nominale d'impulsion | 4 kV |
| longueur de dénudage | 6,5 mm |

données de connexion

| | |
|--|----------------------|
| section minimale du fil plein | 0,14 mm ² |
| section transversale maximale solide | 4 mm ² |
| section transversale minimale à brin fin | 0,14 mm ² |
| section maximale finement torsadée | 2,5 mm ² |

| | |
|----------------------|--------|
| longueur de dénudage | 6,5 mm |
|----------------------|--------|

données techniques UL/CSA

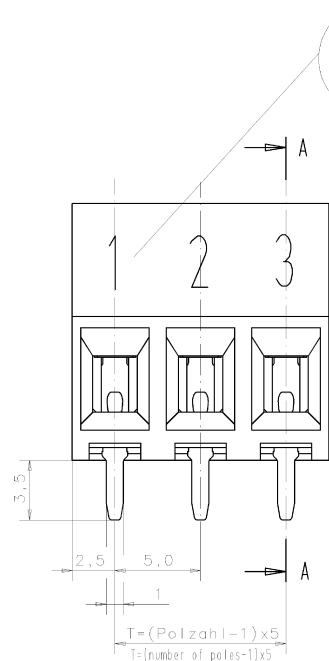
| | |
|---------------------------|-----------|
| section transversale UL | 22-12 AWG |
| tension UL | 300 V |
| câblage de terrain actuel | 20 A |
| câblage d'usine actuel | 30 A |
| section transversale CSA | 22-12 AWG |
| tension CSA | 300 V |
| cSA actuel | 25 A |

autre

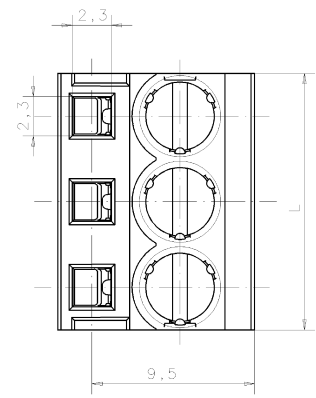
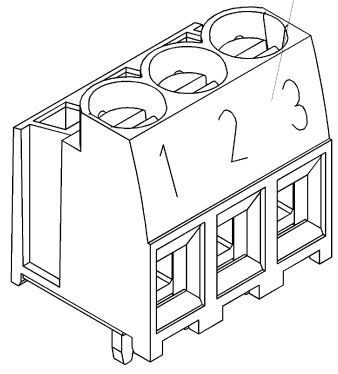
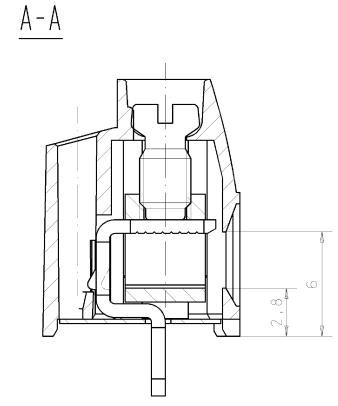
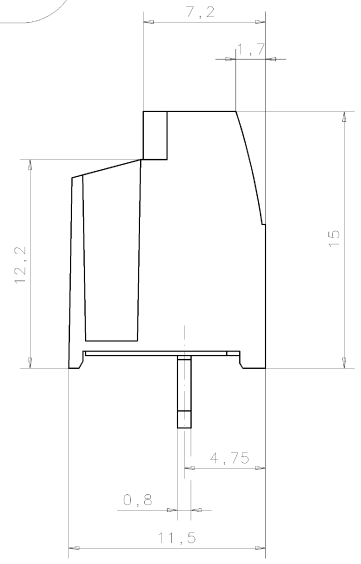
| | |
|--------------------------------|------------------|
| matériau isolant | thermo-plastique |
| couleur | gris |
| hauteur | 15 mm |
| longueur | 15,85 mm |
| profondeur | 11,5 mm |
| matériau de la vis de serrage | acier |
| matériau de la base de contact | E-Cu |
| surface de contact du matériau | Sn |
| couple de serrage | 0,5 Nm |

accessoires

| article n° | type | description |
|---------------|-----------------------------------|-------------|
| Z5.553.2921.0 | fiche de contrôle ST 2 / 2.3 ROT | |
| Z5.553.2921.6 | fiche de contrôle ST 2 / 2.3 BLAU | |



Achtung/Attention!
Ausfuehrungen mit oder ohne Beschriftung
Typ siehe Tabelle
version with or without marking
type see table



| | |
|----|---------------|
| .F | Farbe/colour |
| .0 | grau/grey |
| .1 | schwarz/black |

| | | | | | |
|--------------------------------|-------------------------------------|-----------------------------------|--|-----------|--------------------------------|
| 25.155.2253.F 25.155.3853.F | 8191 R / Z Z - 8191 R / 18 Z | 2- 1.8 | T = (Polzahl - 1) × 5 (number of poles - 1) × 5 | L = T + 5 | 1-18 |
| 25.155.0253.F 25.155.1853.F | 8191 R / Z Z 0B 8191 R / 18 Z 0B | 2- 1.8 | T = (Polzahl - 1) × 5 (number of poles - 1) × 5 | L = T + 5 | |
| Teile-Nr. part-no. | Typ type | Polzahl number of poles | T | L | Beschriftung marking |

Tolerierung nach DIN 7167/Tolerance system acc. to DIN 7167. je/zus. 03: Staffwerk- und Leiterplatten nach DIN 10445/03 - 1st exception.
 (This DIN standard describes the envelope principle. According to the envelope principle the deviations of form and parallelism are limited by the size tolerances.) Conforms with Wieland document WA-106-05/03 (List of prohibited / acceptable hazardous substances) to be selected.

Zeichnung mit General: - 2D0 - Zeichnung, keine manuellen Änderungen 2D0 - drawing, no manual modifications allowed 2. Verwendung: - First Use: -

| | | | | | |
|------------------------------------|--------|---|------|---------------------------|-------|
| Material/Material | 2008 | Tag/Dates | Name | Zeichnung Nr./Drawing No. | Index |
| gezeichnet/drawn | 18.03. | Witzsch | T | 25.155.0253.0 01K | |
| geprüft/checked | - | - | - | - | - |
| gezeichnet/checked | - | - | - | - | - |
| Scale: 1:1 mm | | | | | |
| Made in mm/Dimensions are in mm | | | | | |
| Ersatz für/Replacement for: - | | | | | |
| Matrikelnummer/Part number: 8191 R | | PCB TERMINAL LP_KLEMME 250 V / 16 A / 2,5 mm ² | | | |

Weitere Daten siehe Katalog
further data see catalog

Wieland ist ein Unternehmen der WAGO Group. WAGO ist ein Markenname der WAGO Group. Die WAGO Group ist ein Unternehmen der WAGO Group. Die WAGO Group ist ein Unternehmen der WAGO Group.

251550253001K_1 CADW1043_4400000000-00-1810291