

fiche produit

article n° 91.054.0053.0

connexion de périphériques GST15i5L S1H WS

GST15i5 Connexion de périphériques, connecteur à souder,
 horizontal sans pattes de fixation, nombre de pôles 5, version
 Mâle, type de connexion Connexion par soudure, tension nominal
 250 V / 400 V, courant nominal 16 A, couleur de codage / insert de
 contact blanc



article n°	91.054.0053.0
EAN	4049088056536
unité de commande	100 pièce(s)

certificats/approbations

données techniques
général

courant nominal	16 A
tension nominal	250 V / 400 V
degré de pollution	2
codage mécanique Code	code 1
tension nominale d'impulsion	4 kV
verrouillable	autobloquant (peut être desserré à l'aide d'un outil)
couleur de codage / insert de contact	blanc
marquage des pôles	3, N, PE, 2, 1

données de connexion

terminaison par pôle	1
----------------------	---

version

version	mâle
type de connexion	connexion par soudure
direction d'accouplement	à angle droit
angle d'inclinaison	90 °
classe de protection (IP)	IP20
variante d'installation	connexion par soudure

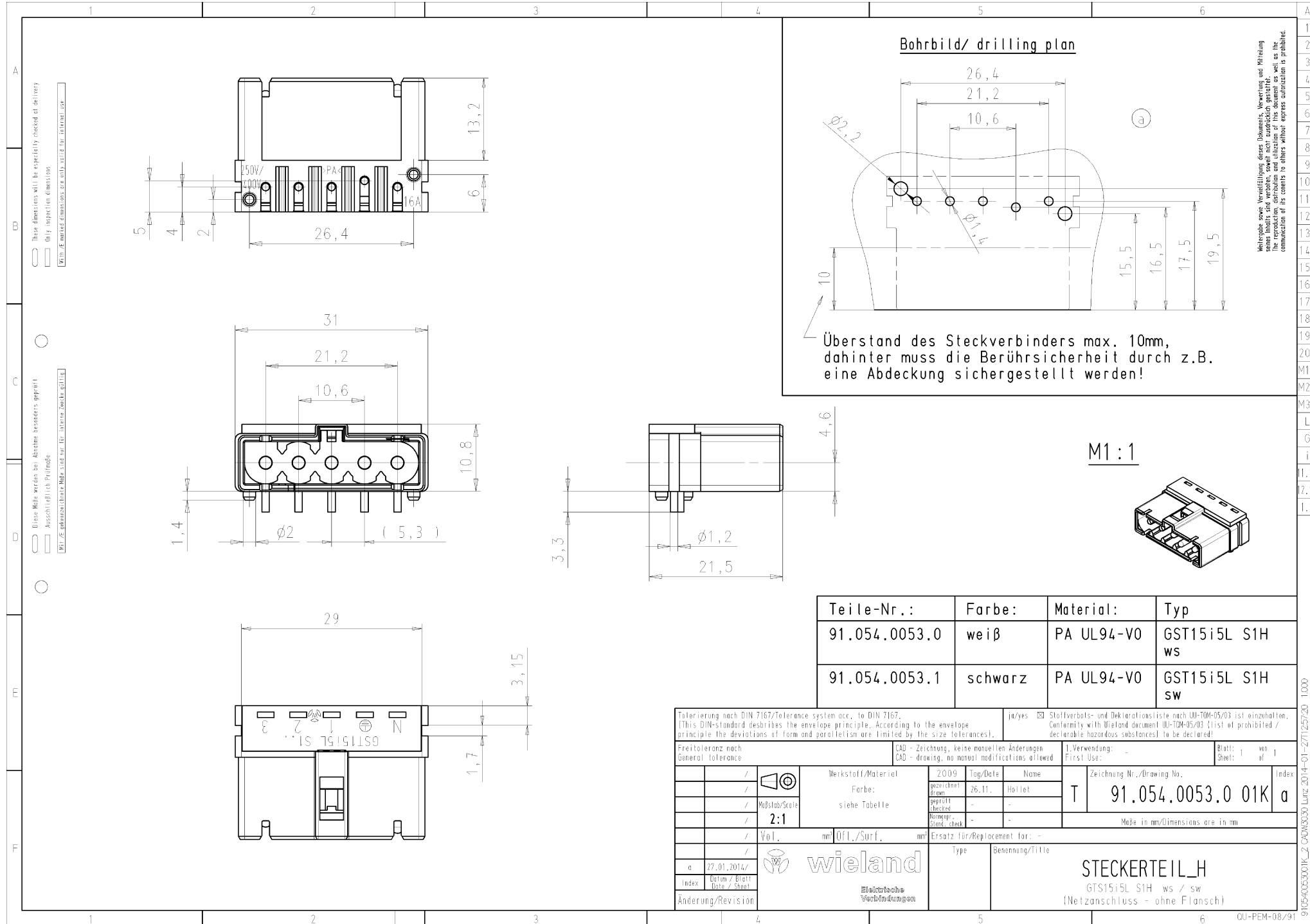
matériel

matériau du boîtier	polyamide
sans halogène	oui
matériel de contact	CuZn
résistance au feu	0,03 kWh
partie isolante Résistance à la température continue	100 °C
traitement de surface	plaqué argent

dimensions

longueur	21,5 mm
----------	---------

largeur	31 mm
hauteur	12,2 mm



These dimensions will be explicitly checked at delivery
 Only inspection dimensions
 With E marked dimensions see only valid for internal use

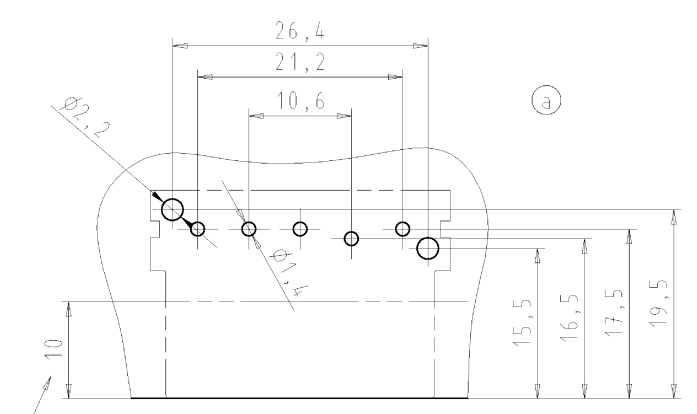
Diese Maße werden bei Abnahme des Steckers geprüft
 Ausschließlich Prüfmaße
 Mit E gekennzeichnete Maße sind nur für interne Abnahme gültig

Freitoleranz nach DIN 7167/Tolerance system acc. to DIN 7167
 (This DIN-standard describes the envelope principle. According to the envelope principle the deviations of form and parallelism are limited by the size tolerances)

Teile-Nr.:		Farbe:		Material:		Typ	
91.054.0053.0		weiß		PA UL94-V0		GST15i5L S1H ws	
91.054.0053.1		schwarz		PA UL94-V0		GST15i5L S1H sw	

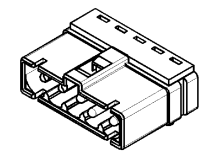
Freitoleranz nach General tolerance				CAD - Zeichnung, keine manuellen Änderungen CAD - drawing, no manual modifications allowed				1. Verwendung: - First Use:				Blatt: 1 von 1 Sheet: 1 of 1	
Werkstoff/Material		2009		Tag/Date		Name		Zeichnung Nr./Drawing No.				Index	
Farbe:		gezeichnet drawn		/26.11.		Haller		T 91.054.0053.0 01K				a	
Maßstab/Scale		siehe Tabelle		geprüft checked		-		Maße in mm/Dimensions are in mm					
Vol.		mm		Öff./Surf.		mm		Ersatz für/Replacement for: -					
a		27.01.2014/ Date / Sheet		wieland		Type		Benennung/Title					
Änderung/Revision				Elastische Verbindungen				STECKERTEIL_H GST15i5L S1H ws / sw (Netzanschluss - ohne Flansch)					

Bohrbild/ drilling plan



Überstand des Steckverbinders max. 10mm, dahinter muss die Berührsicherheit durch z.B. eine Abdeckung sichergestellt werden!

M1:1



Weitergabe sowie Vervielfältigung dieses Dokuments, Verwertung und Mitteilung seines Inhalts sind verboten, soweit nicht ausdrücklich gestattet. Jegliche Reproduktion, Verbreitung und Vervielfältigung dieses Dokuments ist ohne schriftliche Genehmigung der Wieland-Gruppe ist ausdrücklich untersagt.