

Fiche produit

Article n° 91.942.9057.0

Connexion de périphériques GST15I4S S1 R N

Article n°	91.942.9057.0
EAN	4049088294990
Unité de commande	100 Piece(s)

certificats/approbations
Données techniques
général

Courant nominal	16 A
Tension nominale	250 V / 400 V
Degré de pollution	2
Détrompeur mécanique	Code 1
Tension nominale d'impulsion	4 kV
emboîtable	auto-bloquant (déverrouillable par outil)
Couleur de codage / contact support	blanc pur
Marquage des pôles	2, 1, PE, N
Couleur de l'adaptateur séparé (s'il est présent)	blanc

données de connexion

section du connecteur solide	2,5 mm ²
section solide 2	0,5 mm ²
pour les pièces à souder	2,5 mm ²
Section multifilaire 2	0,5 mm ²
termination par pôle	1
Longueur de la bande de fil	8 mm

Model

Model	Fiche
Type de connexion	Connexion à vis
angle de connexion	droit
Degré de protection (IP)	IP20
Epaisseur des boîtiers (appareil électrique) 2	0,5 mm
Epaisseur des boîtiers (appareil électrique)	1,5 mm
composant construit en	Embrochable

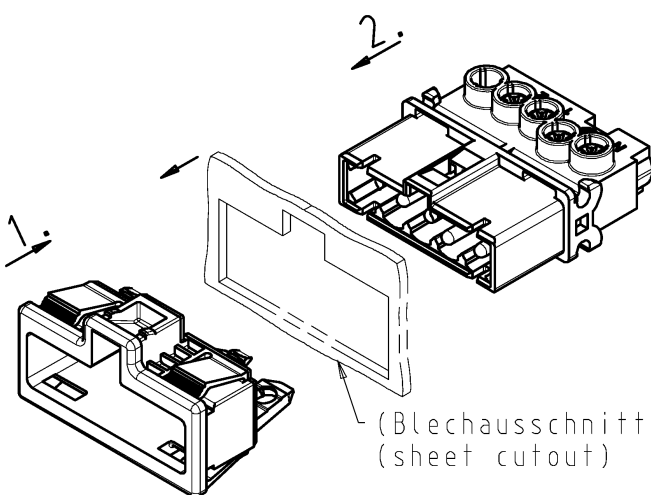
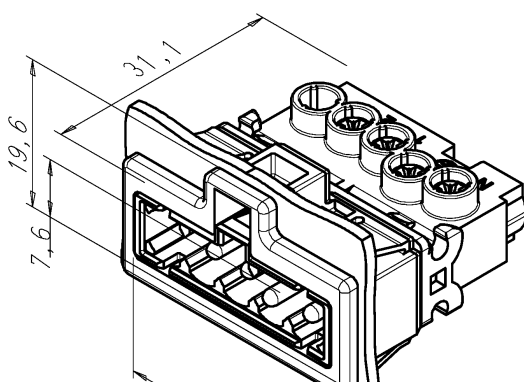
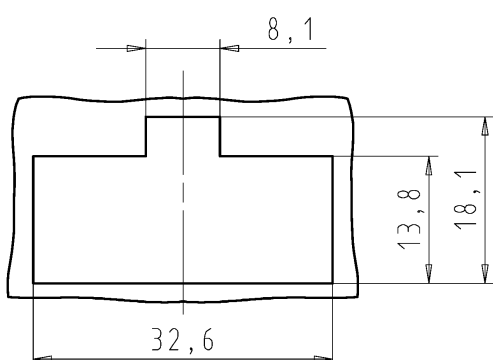
matériel

matière du boîtier	Polyamide
Sans halogène	Oui
matériau de contact	CuZn
résistance au feu	0,062 kWh
Isolation des composants à température continue	100 °C
Finition de surface	Plaqué argent

Dimensions

Longueur	31,2 mm
largeur	34,6 mm
hauteur	19,6 mm

Dessin technique

	1	2	3	A	
A	 <p>Montageschritte 1. Snap-In-Rahmen in Blechausschnitt stecken 2. Buchse in Snap-In-Rahmen stecken</p> <p>steps of assembly 1. fix snap-in frame in plate cut out 2. insert female socket through plate cut out into snap-in frame</p>			<p>Montageschritte 1. Snap-In-Rahmen in Blechausschnitt stecken 2. Buchse in Snap-In-Rahmen stecken</p> <p>steps of assembly 1. fix snap-in frame in plate cut out 2. insert female socket through plate cut out into snap-in frame</p>	1 2 3 4 5 6 7 8 9 10 11 12 13 14 15 16 17 18 19 20
B	<p>These dimensions will be especially checked at delivery Only inspection dimensions With /E marked dimensions are only valid for internal use</p>			<p>Verwendungs- und Deklarationsliste nach UU-TQM-05/03 ist einzuhalten. Conformity with Wieland document UU-TQM-05/03 (list of prohibited / declarable hazardous substances) to be declared!</p>	M1 M2 M3
C	 <p>montierter Zustand assembled state (kein Auslieferungszustand) (no delivery status)</p>			<p>montierter Zustand assembled state (kein Auslieferungszustand) (no delivery status)</p>	L G i 11.1 12.1 1.1
D	<p>Diese Maße werden bei Abnahme besonders geprüft Ausschließlich Prüfmaße Mit /E gekennzeichnete Maße sind nur für interne Zwecke gültig</p>			<p>Blechausschnitt/sheet cutout</p> 	
E	<p>glühdrahtbeständiges Material nach IEC 60335-1 Farbe: reinweiß, ähnl. RAL 9010 material is glow wire resistant according to IEC 60335-1 colour: pure white, similar to RAL 9010</p>			<p>Freitoleranz nach General tolerance</p> <p>CAD - Zeichnung, keine manuellen Änderungen CAD - drawing, no manual modifications allowed</p> <p>1. Verwendung: - First Use:</p> <p>Blatt: 1 von 1 Sheet: 1 of 1</p> <p>Werkstoff/Material: 2014 Tag/Date: 16.12. Name: Lunz</p> <p>Zeichnung Nr./Drawing No.: 91.942.9057.0 01K Index</p> <p>Maße in mm/Dimensions are in mm</p> <p>Ersatz für/Replacement for: -</p> <p>wieland Elektrische Verbindungen Type: GST1514SS1 R V N Benennung/Title: STECKERT_SNAP_IN unmontiert, no flame male connector, snap in, not mounted</p>	
F	<p>919429057001K_2 CADW3030 Lunz 20 4-12-17T09:47:55 1.000</p>			<p>3 QU-PEM-08/91b</p>	

