

**fiche produit**

article n° 91.033.0053.0

**connexion de périphériques GST15I3L B1H W WS**

GST15i3 Connexion de périphériques, connecteur à souder, horizontal sans pattes de fixation, nombre de pôles 3, version Prise de courant, type de connexion Connexion par soudure, tension nominale 250 V, courant nominal 16 A, couleur de codage / insert de contact blanc



article n°	91.033.0053.0
EAN	4049088054327
unité de commande	100 pièce(s)

**certificats/approbations**

**données techniques**
**général**

courant nominal	16 A
tension nominal	250 V
degré de pollution	2
codage mécanique Code	code 1
tension nominale d'impulsion	4 kV
verrouillable	autobloquant (peut être desserré à l'aide d'un outil)
couleur de codage / insert de contact	blanc
marquage des pôles	L, N, PE

**données de connexion**

termination par pôle	1
----------------------	---

**version**

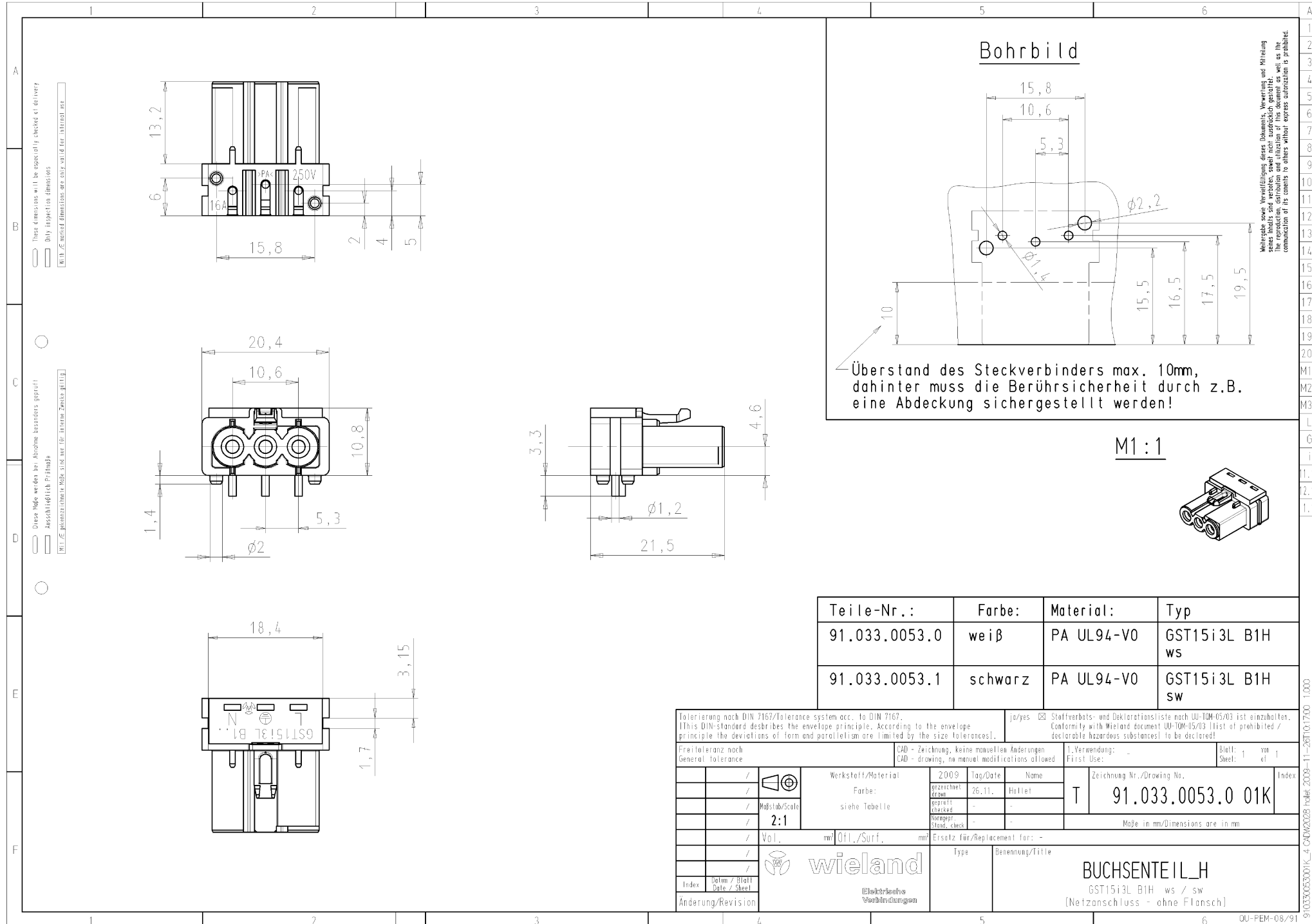
version	prise de courant
type de connexion	connexion par soudure
direction d'accouplement	à angle droit
angle d'inclinaison	90 °
classe de protection (IP)	IP20
variante d'installation	connexion par soudure

**matériel**

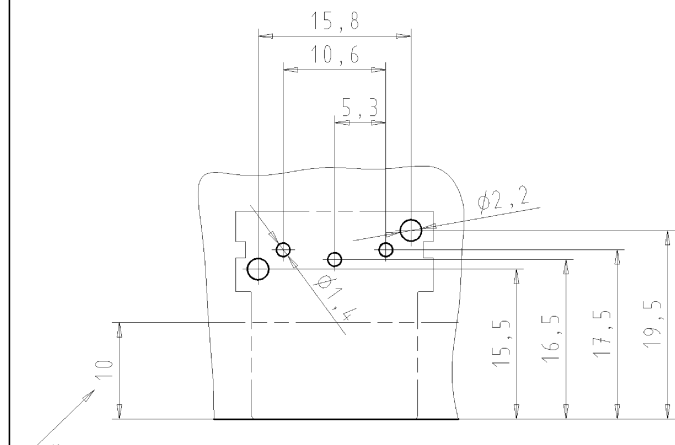
matériau du boîtier	polyamide
sans halogène	oui
matériel de contact	CuZn
résistance au feu	0,022 kWh
partie isolante Résistance à la température continue	100 °C
traitement de surface	plaqué argent

**dimensions**

longueur	21,5 mm
largeur	15,1 mm
hauteur	12,2 mm

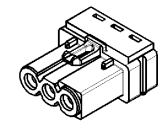


Bohrbild



Überstand des Steckverbinders max. 10mm, dahinter muss die Berührsicherheit durch z.B. eine Abdeckung sichergestellt werden!

M1:1



Teile-Nr.:	Farbe:	Material:	Typ
91.033.0053.0	weiß	PA UL94-V0	GST15i3L B1H ws
91.033.0053.1	schwarz	PA UL94-V0	GST15i3L B1H sw

Toleranzierung nach DIN 7167/Tolerance system acc. to DIN 7167. [This DIN-standard describes the envelope principle. According to the envelope principle the deviations of form and parallelism are limited by the size tolerances].		ja/yes <input checked="" type="checkbox"/> Stoffverbots- und Deklarationsliste nach UU-TQM-05/03 ist einzuhalten. Conformity with Wieland document UU-TQM-05/03 (list of prohibited / declarable hazardous substances) to be declared!	
Freitoleranz nach General tolerance	CAD - Zeichnung, keine manuellen Änderungen CAD - drawing, no manual modifications allowed	1. Verwendung: First Use:	Blatt: 1 von Sheet: 1 of 1
Werkstoff/Material	2009 Tag/Date	Name	Zeichnung Nr./Drawing No.
Farbe: siehe Tabelle	gezeichnet drawn 26.11.11	Haller	T 91.033.0053.0 01K
Maßstab/Scale	geprüft checked		Index
2:1	gezeichnet drawn		
Vol.	mm	mm	Maße in mm/Dimensions are in mm
	mm	mm	Ersatz für/Replacement for: -
		Type	Benennung/Title
			BUCHSENTEIL_H
			GST15i3L B1H ws / sw
			(Netzanschluss - ohne Flansch)
Index	Datum / Blatt Date / Sheet		
Änderung/Revision			

910330053001K\_01 CAD 2028 Maß: 2009-11-26 T01:7X0 1:000