

Fiche produit

Article n° 05.590.4556.0

vérou GST18 WS



Article n°	05.590.4556.0
EAN	4015573376656
Unité de commande	50 Pièce(s)

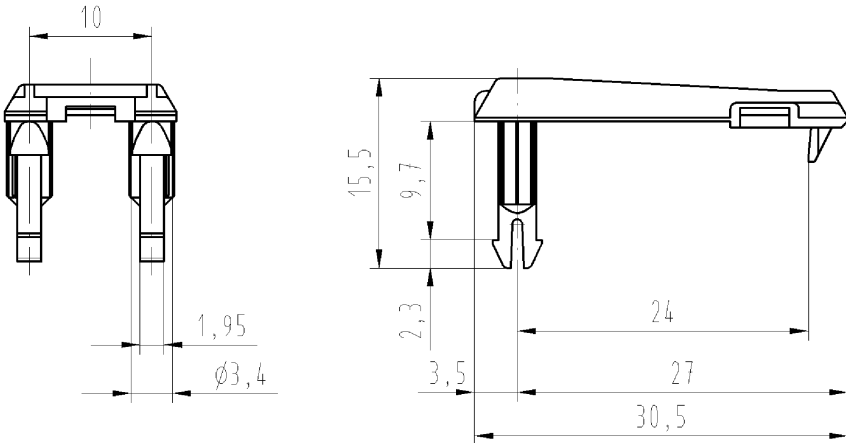
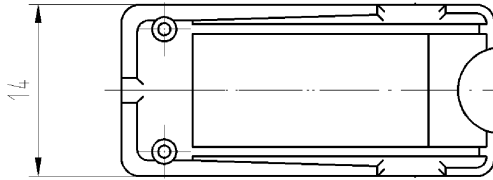

certificats/approbations

Données techniques

Données techniques

Longueur	30,5 mm
largeur	14 mm
hauteur	15,5 mm
Couleur	blanc
Description 1	emboîté
Description 2	pour les pièces à souder

Dessin technique

1	2	3	A
<p style="font-size: small;">These dimensions will be especially checked at delivery Only inspection dimensions Mit / E marked dimensions are only valid for internal use</p>			<p style="font-size: x-small; writing-mode: vertical-rl; transform: rotate(180deg);">Weitergabe sowie Vervielfältigung dieses Dokuments, Verwertung und Mitteilung seines Inhalts sind ohne schriftliche Genehmigung der Wieland-Werke AG. Die in dieser Zeichnung enthaltenen Definitionen und Abkürzungen sind, soweit es die Kommunikation der Zeichnung betrifft, in der Zeichnung selbst zu finden. Eine Kommunikation der Zeichnung ohne schriftliche Genehmigung der Wieland-Werke AG ist nicht zulässig.</p>
<p style="font-size: small;">Diese Maße werden bei Abnahme besonders geprüft Ausschließlich Prüfmaße Mit / E gekennzeichnete Maße sind nur für interne Zwecke gültig</p>			<p style="font-size: x-small; writing-mode: vertical-rl; transform: rotate(180deg);">1 2 3 4 5 6 7 8 9 10 11 12 13 14 15 16 17 18 19 20 M1 M2 M3 L G i 11.1 12.1 1.1</p>
<p style="font-size: small;">Diese Maße werden bei Abnahme besonders geprüft Ausschließlich Prüfmaße Mit / E gekennzeichnete Maße sind nur für interne Zwecke gültig</p>	<p style="font-size: small;">Weitere Daten siehe Katalog further data see catalog</p>		<p style="font-size: x-small; writing-mode: vertical-rl; transform: rotate(180deg);">M1 M2 M3 L G i 11.1 12.1 1.1</p>
<p style="font-size: small;">Toleranzierung nach DIN 7167/Tolerance system acc. to DIN 7167. (This DIN-standard describes the envelope principle. According to the envelope principle the deviations of form and parallelism are limited by the size tolerances).</p>		<p style="font-size: small;">ja/yes <input checked="" type="checkbox"/> Stoffverbots- und Deklarationsliste nach UU-TQM-05/03 ist einzuhalten. Conformity with Wieland document UU-TQM-05/03 (List of prohibited / declarable hazardous substances) to be declared!</p>	
<p>Freitoleranz nach General tolerance</p>		<p>CAD - Zeichnung, keine manuellen Änderungen CAD - drawing, no manual modifications allowed</p>	
<p>1. Verwendung: - First Use:</p>		<p>Blatt: 1 von 1 Sheet: 1 of 1</p>	
<p>Zeichnung Nr./Drawing No.</p>	<p>05.590.4556.0 01K</p>		<p>Index</p>
<p>Maße in mm/Dimensions are in mm</p>	<p>Maße in mm/Dimensions are in mm</p>		
<p>Ersatz für/Replacement for: -</p>		<p>Maße in mm/Dimensions are in mm</p>	
 <p style="font-size: large; font-weight: bold;">wieland</p> <p style="font-size: x-small;">Elektrische Verbindungen</p>		<p style="font-size: large; font-weight: bold;">VERRIEGELUNG</p> <p style="font-size: small;">für Lötteile GST 1813-/4- oder 5-polig Locking device for soldered components GST 18i3...</p>	
<p>Änderung/Revision</p>	<p>Index Datum / Blatt Date / Sheet</p>		<p>Index</p>
1	2	3	QU-PEM-08/91

