

## Fiche produit

Article n° 92.257.6064.2

### assemblage de câbles GST18i5KS-S 15H 60WS

GST18i5 câble de rallonge mâle - extrémité libre, longueur 6.0 m, 5 pôles, codification secteur 250 V/ 400 V, 16 A, couleur de codage blanc, couleur du soulagement de traction blanc, couleur du câble blanc, échantillon représentatif 1.5 mm<sup>2</sup>, type de câble H05Z1Z1-F, classe Feu: Eca



|                   |               |
|-------------------|---------------|
| Article n°        | 92.257.6064.2 |
| EAN               | 4049088336980 |
| Unité de commande | 8 Piece(s)    |

#### certificats/approbations

#### Données techniques

##### général

|   |   |
|---|---|
| Courant nominal                                   | 16 A                                      |
| Tension nominale                                  | 250 V / 400 V                             |
| Tension nominale d'impulsion                      | 4 kV                                      |
| Degré de pollution                                | 2   |
| Détrompeur mécanique                              | Code 1                                    |
| emboîtable  | auto-bloquant (déverrouillable par outil) |
| Couleur de codage / contact support               | blanc                                     |
| Marquage des pôles                                | 3, N, PE, 2, 1                            |
| Couleur du boîtier incluant la charge de traction | blanc                                     |

##### Model

|                                  |   |
|----------------------------------|---|
| Section nominale du conducteur   | 1,5 mm <sup>2</sup>                           |
| Degré de protection (IP)         | IP20  |
| longueur de fil                  | 9 mm  |
| longueur de dénudage             | 35 mm   |
| Préparation du conducteur de fin | Fils des câbles compressés avec des ultrasons |
| Type de câble                    | H05Z1Z1-F                                     |
| couleur du câble                 | blanc   |
| Diamètre du câble max.           | 10,1 mm                                       |
| Version de câble                 | Mâle - dénudé                                 |
| Type de cordon                   | câble de connexion                            |
| Extrémité du câble Version 1     | L'extrémité libre                             |
| Extrémité du câble version 2     | fiche GST18i5                                 |

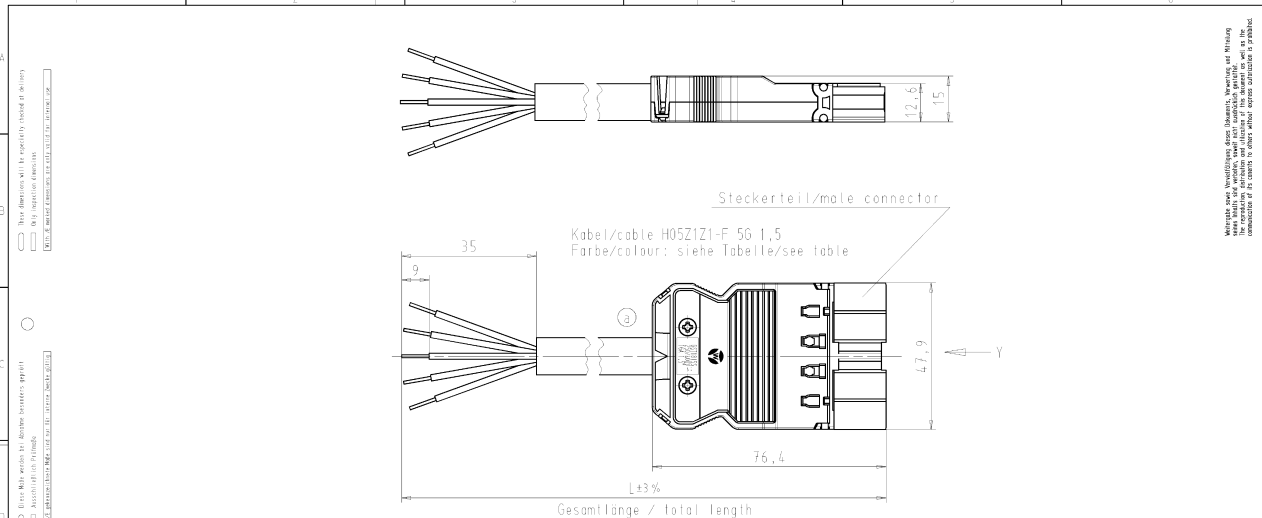
##### matériel

|                               |       |
|-------------------------------|-------|
| Finition de surface           | Etamé |
| Sans halogène                 | Oui   |
| température continue du câble | 70 °C |

|   |           |
|---|-----------|
| Isolation des composants à température continue | 100 °C    |
| résistance au feu                               | 3,289 kWh |
| KNX module de base FanCoil                      | Eca       |

**Dimensions**

|                 |     |
|-----------------|-----|
| longueur totale | 6 m |
|-----------------|-----|

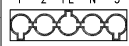
**Dessin technique**


Steckerteil/male connector

Kabel/cable H05Z1Z1-F 5G 1,5  
Farbe/color: siehe Tabelle/see table

Gesamtlänge / total length L±3%

Typ/type: GST1815KS-S 15H.. SW = schwarz/black  
WS = weiß/white

| .F | Farbe<br>colour  | Codierung<br>*Y*  | Kabelfarbe<br>cable colour |
|----|------------------|---|----------------------------|
| .1 | schwarz<br>black | 1 2 PE N 3  | schwarz<br>black           |
| .2 | weiß<br>white    |  | weiß<br>white              |

| Teile-Nr.<br>part-no. | L                  | Beispiel (Farbe: schwarz)<br>exampel (colour: black) | Typ<br>type           |
|-----------------------|--------------------|--|-----------------------|
| 92.257.XX64.F         | XX in dm-Schritten | 92.257.1064.1 = 10dm/L = 1000mm                      | GST1815KS-S 15H 10SW  |
| U2.257.XX64.F         | XX in m-Schritten  | U2.257.1264.1 = 12 m/L=12000mm                       | GST1815KS-S 15H X12SW |

Fabrikation nach DIN 7167/Tolerance system acc. to DIN 7167.  
This DIN standard details the average principle. According to the envelope principle the deviations of form and position are limited by the size tolerances.

ISO-Zeichnung, keine manuellen Änderungen  
ISO-drawing, no manual modifications allowed

1. Änderung: -  
1st. issue: -

Zeichnung Nr./drawing No.: 92.257.0564.1 01K a

Wieland  
Wielandische  
Verbindungen

PRE-ASSEMBLED CABLE  
KONFEKT-LEITUNG

Stecker/male: freies Ende/free end: halogen-free  
Schraubenschluß/screw connection: 250/400V 1,5gmm