



## Fiche produit

Article n° 92.207.8003.7

assemblage de câbles GST18I4KSB- 15E 80GN02



Article n°	92.207.8003.7
EAN	4049088333798
Unité de commande	5 Piece(s)

certificats/approbations

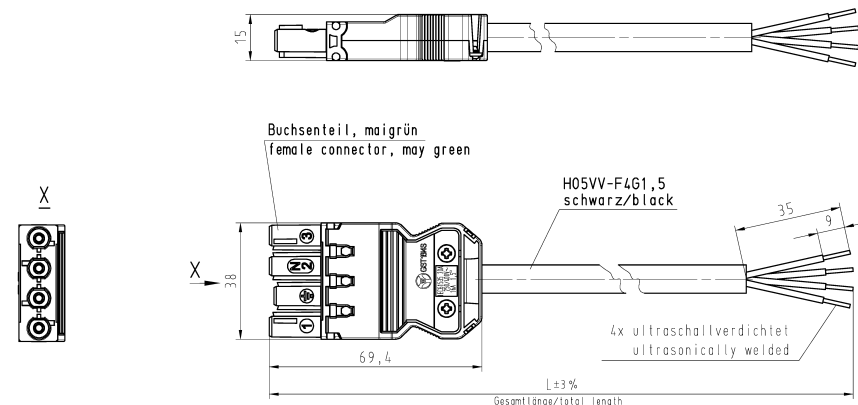
**Dessin technique**

These dimensions will be reported in order of delivery

Bitte diese Abmessungen bei der Lieferung angeben

These dimensions will be reported in order of delivery

Bitte diese Abmessungen bei der Lieferung angeben



Buchseinteil, maigrün  
female connector, may green

H05VV-F4G1,5  
schwarz/black

3 = schwarz/black  
N/2 = blau/blue  
⊕ = grün-gelb/  
green-yellow  
1 = braun/brown

4x ultraschallverdichtet  
ultrasonically welded

Gesamtlänge/total length L ± 3%

1  
2  
3  
4  
5  
6  
7  
8  
9  
10  
11  
12  
13  
14  
15  
16  
17  
18  
19  
20  
M1  
M2  
M3  
L  
G  
I  
I.1  
I.2  
I.1.1  
I.1.1.1

Teile-Nr. part-no.	L	Beispiel (Farbe: maigrün) example (colour: may green)	Typ type
92.207.XX03.7	XX in dm-Schritten	92.207.1003.7 = 10dm/L = 1000mm	GST1814KSB- 15 10GN02
U2.207.XX03.7	XX in m-Schritten	U2.207.1203.7 = 12 m/L=12000mm	GST1814KSB- 15 X12GN02
Weitere Daten siehe KATALOG oder eKatalog. Additional data see CATALOG or eCatalog.		www.wieland-electric.com eshop.wieland-electric.com	
Toleranzierung Size ISO 14406(Ⓢ)/Tolerance system Size ISO 14406(Ⓢ). (This ISO-standard describes the envelope principle. According to the envelope principle the deviations of form and parallelism are limited by the size tolerances).		Stoffverbot- und Deklarationsliste nach DIN 5020:110 ist anzuhalten. Conformity with Wieland document MN 5020:110 or (list of prohibited / forbidden hazardous substances) to be declared!	
Frähtoleranz nach General tolerance		ISO - Zeichnung, keine manuellen Änderungen ISO - drawing, no manual modifications allowed	Verwendung: First Use: -
Material / Material		2015 Tag/Date	Name
Modifikation Modification		05.11.01	01/tech I.
Vol. / Vol.		Zeichnung Nr. / Drawing No.	
Einsatz für/Placement for: -		T 92.207.0503.7 01K	
Index / Index		Made in mm/dimensions are in mm	
www.wieland www.wieland-electric.com		Typ Benennung/Tiitel	
GST1814		KONFEKTLEITUNG	
KSB- 15 ...GN02		Buchse/female - freies Ende/free end Schraubanschluß/screw connection 250V 1,5qmm	

92\_207\_0503\_1\_7\_01K\_2 CADW3027 D:\etech 2015-11-05T10:40:54 1.000 3 4 5 6 QJ-MEE-01/14 -