



## Fiche produit

Article n° 92.208.3004.2

### assemblage de câbles GST18i4KS-S 25 30WS

GST18i4 câble de rallonge mâle - extrémité libre, longueur 3.0 m, 4 pôles, codification secteur 250 V/ 400 V, 20 A, couleur de codage blanc, couleur du soulagement de traction blanc, couleur du câble blanc, échantillon représentatif 2.5 mm<sup>2</sup>, type de câble H05VV-F, classe Feu: Eca



Article n°	92.208.3004.2
EAN	404908837352
Unité de commande	15 Piece(s)

### certificats/approbations

### Données techniques

#### général

Courant nominal	20 A
Tension nominale	250 V / 400 V
Tension nominale d'impulsion	4 kV
Degré de pollution	2
Détrompeur mécanique	Code 1
emboîtable	auto-bloquant (déverrouillable par outil)
Couleur de codage / contact support	blanc
Marquage des pôles	2, N, PE, 1
Couleur du boîtier incluant la charge de traction	blanc

#### Model

Section nominale du conducteur	2,5 mm <sup>2</sup>
Degré de protection (IP)	IP20
longueur de fil	9 mm
longueur de dénudage	35 mm
Préparation du conducteur de fin	Fils des câbles compressés avec des ultrasons
Type de câble	H05VV-F
couleur du câble	blanc
Diamètre du câble max.	10,8 mm
Version de câble	Mâle - dénudé
Type de cordon	câble de connexion
Extrémité du câble Version 1	L'extrémité libre
Extrémité du câble version 2	fiche GST18i4

#### matériel

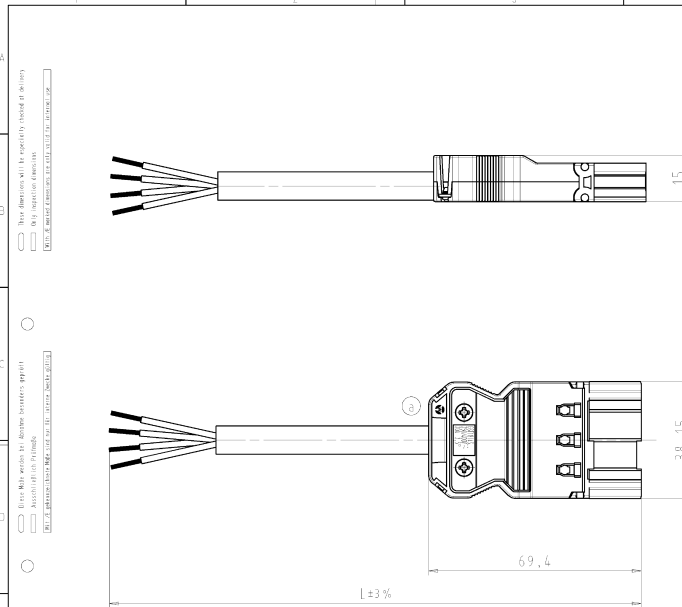
Finition de surface	Etamé
Sans halogène	Aucun
température continue du câble	70 °C

Isolation des composants à température continue	100 °C
résistance au feu	1,856 kWh
KNX module de base FanCoil	Eca

**Dimensions**

longueur totale	3 m
-----------------	-----

**Dessin technique**



.F	.1	.2	
Farbe colour	schwarz black	weiß white	
Teile - Nr. part - no.	L ±3% Kabellänge cable length	Teile - Nr. part - no.	L ±3% Kabellänge cable length
92.208.0304.F	300	92.208.5004.F	5000
92.208.0404.F	400	92.208.5504.F	5500
92.208.0504.F	500	92.208.6004.F	6000
92.208.1004.F	1000	92.208.6504.F	6500
92.208.1504.F	1500	92.208.7004.F	7000
92.208.2004.F	2000	92.208.7504.F	7500
92.208.2504.F	2500	92.208.8004.F	8000
92.208.3004.F	3000	92.208.8504.F	8500
92.208.3504.F	3500	92.208.9004.F	9000
92.208.4004.F	4000	92.208.9504.F	9500
92.208.4504.F	4500	92.208.9904.F	10000

Pol/pole	Aderfarbe/colour of core
LZ	schwarz/black
N	blau/blue
⊕	grün-gelb/green-yellow
LI	braun/brown

**Weitere Daten siehe Katalog further data see catalog**

Furthering Size ISO 14406® / Furthering system Size ISO 14406® / jeres  Stoffversteifung und Dekontamination nach ISO 9001:2015 ist gewährleistet. / This ISO-standard describes the envelope principle. According to the envelope principle the deviations of form and position are limited by the size references. / Certificates with Medical document ISO 13485:2013 exist at production / declarable hazardous substances) to be declared!

Elektronische nach DIN ISO 2768 - m  Zeichnung, keine manuellen Änderungen  Zeichnung Nr./Drawing No. Blatt: 1 von 1  
 Serien- / tolerance  - drawing, no manual modifications allowed / First Issue: Zeich: 1 von 1

Druckstoff/Material: 2768 / Tag/Date: Name: T 92.208.0304.1 01K a

Wieland **INSTALL. COUPLER KONFEKT-LEITUNG**  
 KS-3 25... ST-male-ff-Ende/free end, Schraubanschluss/screw connection  
 250/400V AC, 20A, 2,5gmm